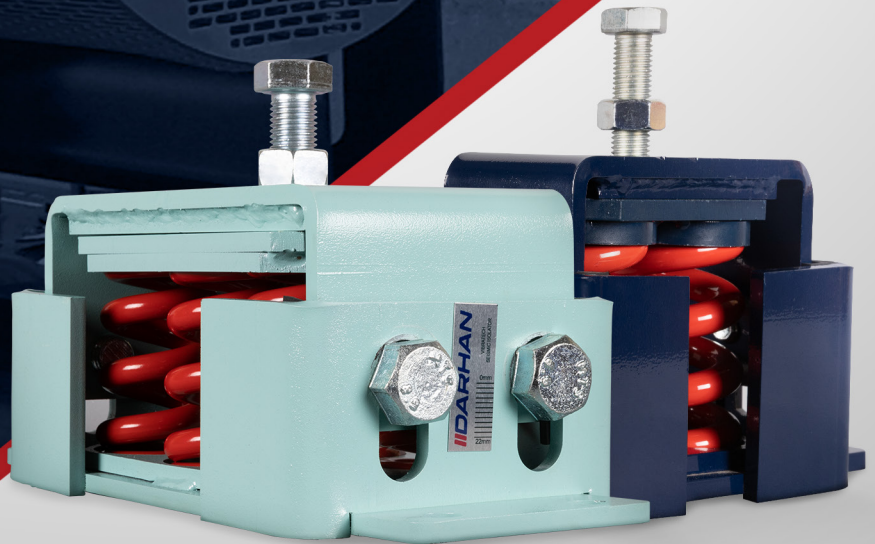


TİTREŞİM İZOLATÖRLERİ

VIBRATION ISOLATORS



|| DARHAN

İÇERİK

CONTENT



VibraFLAT - Kauçuk Ped
VibraFLAT - Rubber Pad
Sayfa / Page 104



Kauçuk Vibrasyon Takozu
Rubber Vibration Absorber
Sayfa / Page 105



Kauçuk Burç Conta
Rubber Bushing Gasket
Sayfa / Page 105



Vibra Mini Kauçuk Titreşim Askısı
Vibra Mini Rubber Vibration Hanger-
Sayfa / Page 105



VibraMAX Kauçuk İzolatör
VibraMAX Rubber Isolator
Sayfa / Page 106



VibraPRO Mini Yaylı Titreşim Askısı
VibraPRO Mini Spring Vibration Hanger
Sayfa / Page 107



VibraPRO Yaylı Titreşim Askısı
VibraPRO Spring Vibration Hanger
Sayfa / Page 107



VibraPRO2 Yaylı Titreşim Askısı
VibraPRO2 Spring Vibration Hanger
Sayfa / Page 108



VibraFREE Açık Yaylı İzolatör
VibraFREE Open Type Spring Isolator
Sayfa / Page 109



VibraFREE2 Açık Yaylı İzolatör
VibraFREE2 Open Type Spring Isolator
Sayfa / Page 110



VibraTECH-Mini Sismik Yaylı Titreşim İzolatörü
VibraTECH-Mini Seismic Spring Vibration Isolator
Sayfa / Page 111



VibraTECH-1 Sismik Yaylı Titreşim İzolatörü
VibraTECH-1 Seismic Spring Vibration Isolator
Sayfa / Page 112

İÇERİK

CONTENT



VibraTECH-2 Sismik Yaylı Titreşim İzolatörü
VibraTECH-2 Seismic Spring Vibration Isolator
Sayfa / Page 113



VibraTECH-4 Sismik Yaylı Titreşim İzolatörü
VibraTECH-4 Seismic Spring Vibration Isolator
Sayfa / Page 114



VibraTECH-6 Sismik Yaylı Titreşim İzolatörü
VibraTECH-6 Seismic Spring Vibration Isolator
Sayfa / Page 115

VibraFLAT - Kauçuk Ped

VibraFLAT - Rubber Pad



Özellikler

Malzeme : Doğal Kauçuk
Sertlik : 50 ± 5 Sh.A
Doğal Frek. : 8 ~ 9 Hz
Yük Aralığı : 0,2 - 0,8 Mpa

Uygulama

Yüksek frekanslı ekipman ya da tesisatların titreşim izolasyonu.

Standart plaka ölçüsü 450 x 450 mm olup sahada istenen ölçülerde kolaylıkla kesilebilir. Modüller 50 x 50 mm'dir.

Properties

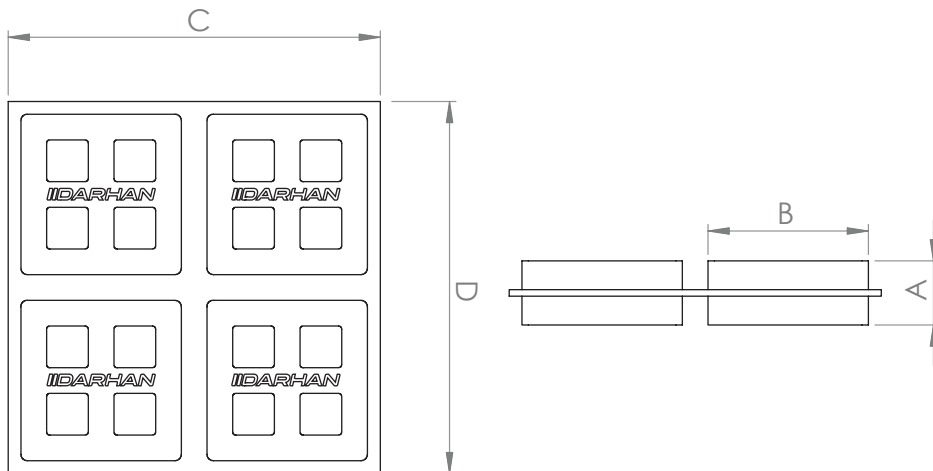
Material : Natural Rubber
Hardness : 50 ± 5 Sh.A
Natural Freq. : 8 ~ 9 Hz
Load Range : 0,2 - 0,8 Mpa

Application

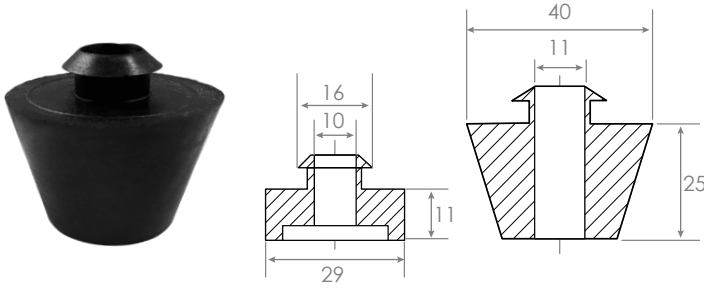
Vibration isolation for high frequency equipments and pipes.

Standard full sheet is 450 x 450 mm, can be cut on the jobsite easily. Modules: 50 x 50 mm

Kod Code	C x D Plaka Ölçüsü Plate Size (mm)	Çökme Deflection (mm)	Yük Load (kg)	A (mm)	B (mm)
4108050050	50 x 50	3 - 5	40	20	50
4108050100	50 x 100		80		
4108050150	50 x 150		120		
4108100100	100 x 100		160		
4108150150	150 x 150		360		
4108450450	450 x 450		3240		



Kauçuk Vibrasyon Takozu Rubber Vibration Absorber



Özellikler

Malzeme : Doğal Kauçuk
Sertlik : 50 ± 5 Sh.A
Rot Ölçüsü : M8 ve M10

Uygulama

Asılı tesisat ve ekipmanlar için vibrasyon takozu.
45 kg'e kadar yük kapasitesi.

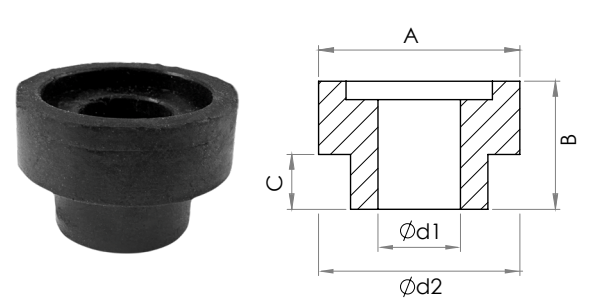
Properties

Material : Natural Rubber
Hardness : 50 ± 5 Sh.A
Rod Size : M8 and M10

Application

Vibration absorber for suspended components and equipments.
Load capacity up to 45 kg

Kauçuk Burç Conta Rubber Bushing Gasket



Özellikler

Malzeme : Doğal Kauçuk
Rot Ölçüsü : M8, M10, M12 ve M16

Uygulama

Cihaz-ankraj elemanı arasında titreşim geçişini engeller ve esnek yapısı ile ankraj elemanına gelen kesme kuvvetini azaltır.

Properties

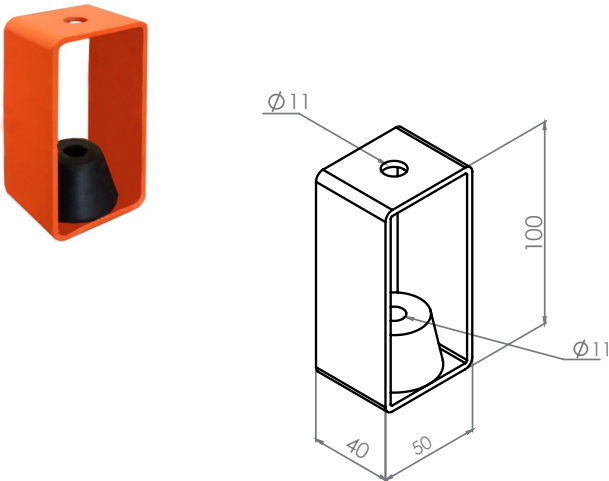
Material : Natural Rubber
Rod Size : M8, M10, M12 and M16

Application

It prevents vibration transmission between the device and the anchorage element and reduces the shear force on the anchorage element with its flexible structure.

Kod Code	A (mm)	B (mm)	C (mm)	Ød1 (mm)	Ød2 (mm)
BVI-8	22	14	6	9	15
BVI-10	26	16,5	8	11	17
BVI-12	30	17	8	13	19
BVI-16	36	19,5	10	17	23

Vibra Mini Kauçuk Titreşim Askısı Vibra Mini Rubber Vibration Hanger



Özellikler

Malzeme : Doğal Kauçuk
Sertlik : 50 ± 5 Sh.A
Rot Ölçüsü : M8 ve M10

Uygulama

Asılı tesisat ve ekipmanlar için vibrasyon takozu
55 kg'e kadar yük kapasitesi.

Properties

Material : Natural Rubber
Hardness : 50 ± 5 Sh.A
Rod Size : M8 and M10

Application

Vibration absorber for suspended components and equipments.
Load capacity up to 55 kg

VibraMAX Kauçuk İzolatör

VibraMAX Rubber Isolator



Özellikler

Malzeme : Çelik, Doğal Kauçuk
Kaplama : Elektro Galvaniz
Doğal Frek. : 8 ~ 9 Hz

Properties

Material : Steel, Natural Rubber
Coating : Zinc Plated
Natural Freq. : 8 ~ 9 Hz

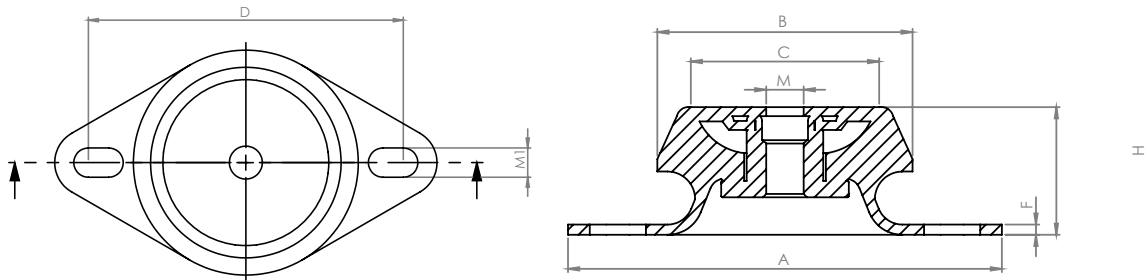
Uygulama

Zemine oturan ekipmanların titreşim izolasyonu.

Application

Vibration Isolation for floor mounted equipments.

Kod Code	Yük Load (Kgf)	Shore Sertliği Deflection (mm)	A (mm)	B (mm)	C (mm)	D (mm)	H (mm)	F (mm)	M (mm)	M1 (mm)
4405055100 4405070200	100 200	55 70	80	48	25	65	23	2	8	6,5 x 9
4405055140 4405070240	140 240	55 70	95	60	32	75	27	2,5	8	8,5 x 10
4405055150 4405070260	150 260	55 70	108	65	30	85	31	2,5	10	10,2 x 13
4405055170 4405070290	170 290	55 70	132	75	40	102	37	3	12	11 x 17
4405055220 4405070320	220 320	55 70	165	99	55	125	46	4	14	12,5 x 18
4400070340 4400070540	340 540	55 70	188	112	60	140	50	4	16	12,5 x 20
4405055370 4405070570	370 570	55 70	204	126	70	162	58	5	18	14,5 x 22
4405055600 4405070900	600 900	55 70	227	143	80	180	70	5	20 - 22	16,5 x 26
4405055650 44050701000	650 1000	55 70	250	171	100	202	70	5	20 - 22	16,5 x 25
4405055800 44050701100	800 1100	55 70	310	210	140	254	73	6	24	20,5 x 35



VibraPRO Yaylı Titreşim Askısı

VibraPRO Spring Vibration Hanger



VibraPRO Mini



VibraPRO

Özellikler

Malzeme : Çelik
Kaplama : Elektro Galvaniz,
Elektrostatik Toz Boya
Doğal Frek. : 3 ~ 4 Hz

Uygulama

Asılı ekipmanların ve boru hatlarının titreşim izolasyonu.

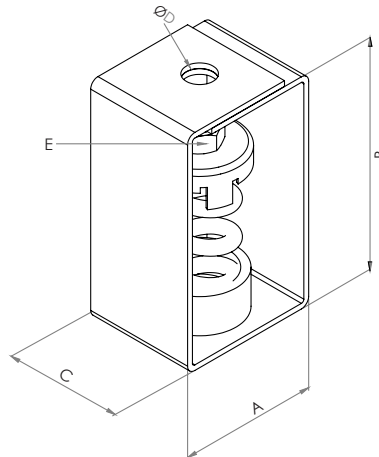
Properties

Material : Steel
Coating : Zinc Plated,
Electrostatic Powder Coating
Natural Freq. : 3 ~ 4 Hz

Application

Vibration Isolation for suspended equipments and pipe lines.

Kod Code	Yük Load (Kgf)	Çökme Deflection (mm)	k (kg/mm)	Renk Kodu Color Code	A (mm)	B (mm)	C (mm)	ØD (mm)	E (mm)
4500000025	25	22	1,14	Siyah / Black	50	100	40	11	M.8/M.10
4500000055	55		2,50	Kırmızı / Red	50	100	40	11	M.8/M.10
4500000110	110		5,00	Sarı / Yellow	50	100	40	11	M.8/M.10
4500000200	200		9,09	Beyaz / White	50	100	40	11	M.8/M.10
4500000350	350		15,91	Turuncu / Orange	50	100	40	11	M.8/M.10
4500010030	30	22	1,36	Siyah / Black	81	121	50	13	M.8/M.10/M.12
4500010055	55		2,50	Mor / Purple	81	121	50	13	M.8/M.10/M.12
4500010085	85		3,86	Gri / Grey	81	121	50	13	M.8/M.10/M.12
4500010120	120		5,45	Beyaz / White	81	121	50	13	M.8/M.10/M.12
4500010170	170		7,73	Siyah / Black	81	121	50	13	M.8/M.10/M.12
4500010310	310		14,09	Kırmızı / Red	81	121	50	13	M.8/M.10/M.12



VibraPRO2 Yaylı Titreşim Askısı

VibraPRO2 Spring Vibration Hanger



Özellikler

Malzeme : Çelik
Kaplama : Elektro Galvaniz,
Elektrostatik Toz Boya
Doğal Frek. : 2 ~ 2,5 Hz

Uygulama

Asılı ekipmanların ve boru hatlarının titreşim izolasyonu.

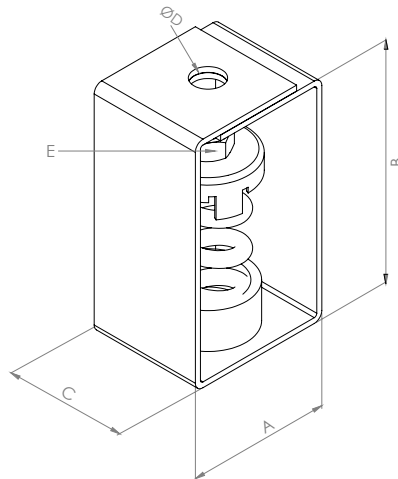
Properties

Material : Steel
Coating : Zinc Plated,
Electrostatic Powder Coating
Natural Freq. : 2 ~ 2,5 Hz

Application

Vibration Isolation for suspended equipments and pipe lines.

Kod Code	Yük Load (Kgf)	Çökme Deflection (mm)	k (kg/mm)	Renk Kodu Color Code	A (mm)	B (mm)	C (mm)	ØD (mm)	E (mm)
4500020025	25	50	0,50	Bordo / Claret	88	162	60	13	M.8/M.10/M.12
4500020040	40		0,80	Mavi / Blue	88	162	60	13	M.8/M.10/M.12
4500020064	64		1,28	Kahverengi / Brown	88	162	60	13	M.8/M.10/M.12
4500020095	95		1,90	Bej / Beige	88	162	60	13	M.8/M.10/M.12
4500020140	140		2,80	Siyah / Black	88	162	60	13	M.8/M.10/M.12
4500020280	280		5,60	Yeşil / Green	88	162	60	13	M.8/M.10/M.12
4500020380	380		7,60	Gri / Grey	88	162	60	13	M.8/M.10/M.12
4500020510	510		10,20	Kırmızı / Red	88	162	60	13	M.8/M.10/M.12
4500020670	670		13,40	Sarı / Yellow	88	162	60	13	M.8/M.10/M.12
4500020890	890		17,80	Beyaz / White	88	162	60	13	M.8/M.10/M.12



VibraFREE Açık Yaylı İzolatör

VibraFREE Open Type Vibration Isolator



Özellikler

Malzeme : Çelik
Kaplama : Elektro Galvaniz,
Elektrostatik Toz Boya
Doğal Frek. : 3 ~ 4 Hz

Uygulama

Zemine oturan ekipmanların titreşim izolasyonu.

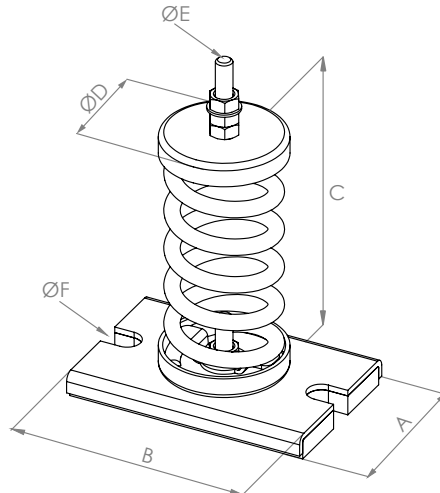
Properties

Material : Steel
Coating : Zinc Plated,
Electrostatic Powder Coating
Natural Freq. : 3 ~ 4 Hz

Application

Vibration Isolation for floor mounted equipments.

Kod Code	Yük Load (Kgf)	Çökme Deflection (mm)	k (kg/mm)	Renk Kodu Color Code	A (mm)	B (mm)	C (mm)	ØD (mm)	ØE (mm)	ØF (mm)
4500800030	30	22	1,36	Gri / Grey	80	120	92	55	M.8/M.10/M.12	14
4500800055	55		2,50	Siyah / Black	80	120	92	55	M.8/M.10/M.12	14
4500800085	85		3,86	Bej / Beige	80	120	92	55	M.8/M.10/M.12	14
4500800120	120		5,45	Yeşil / Green	80	120	92	55	M.8/M.10/M.12	14
4500800170	170		7,73	Kırmızı / Red	80	120	92	55	M.8/M.10/M.12	14
4500800310	310		14,09	Sarı / Yellow	80	120	92	55	M.8/M.10/M.12	14
4500800390	390		17,73	Beyaz / White	80	120	117	60	M.8/M.10/M.12	14
4500800650	650		29,55	Yeşil / Green	80	120	117	60	M.8/M.10/M.12	14
4500800830	830		37,73	Gri / Grey	80	120	117	60	M.8/M.10/M.12	14
4500801300	1300		59,09	Turuncu / Orange	80	120	117	60	M.8/M.10/M.12	14
4500801980	1980		90,00	Sarı / Yellow	80	120	117	60	M.8/M.10/M.12	14
4500802930	2930		133,18	Kırmızı / Red	80	120	117	60	M.8/M.10/M.12	14



VibraFREE2 Açık Yaylı İzolatör

VibraFREE2 Open Type Vibration Isolator



Özellikler

Malzeme : Çelik
Kaplama : Elektro Galvaniz,
Elektrostatik Toz Boya
Doğal Frek. : 2 ~ 2,5 Hz

Uygulama

Zemine oturan ekipmanların titreşim izolasyonu.

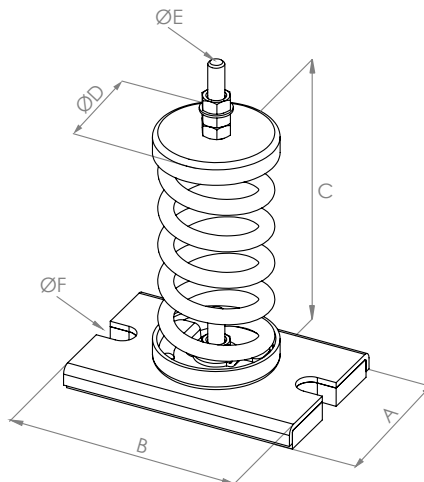
Properties

Material : Steel
Coating : Zinc Plated,
Electrostatic Powder Coating
Natural Freq. : 2 ~ 2,5 Hz

Application

Vibration Isolation for floor mounted equipments.

Kod Code	Yük Load (Kgf)	Çökme Deflection (mm)	k (kg/mm)	Renk Kodu Color Code	A (mm)	B (mm)	C (mm)	ØD (mm)	ØE (mm)	ØF (mm)
4500900025	25	50	0,50	Bordo / Claret	80	120	117	60	M.8/M.10/M.12	14
4500900040	40		0,80	Mavi / Blue	80	120	117	60	M.8/M.10/M.12	14
4500900064	64		1,28	Kahverengi / Brown	80	120	117	60	M.8/M.10/M.12	14
4500900095	95		1,90	Bej / Beige	80	120	117	60	M.8/M.10/M.12	14
4500900140	140		2,80	Siyah / Black	80	120	117	60	M.8/M.10/M.12	14
4500900280	280		5,60	Yeşil / Green	80	120	117	60	M.8/M.10/M.12	14
4500900380	380		7,60	Gri / Grey	80	120	117	60	M.8/M.10/M.12	14
4500900510	510		10,20	Kırmızı / Red	80	120	117	60	M.8/M.10/M.12	14
4500900670	670		13,40	Sarı / Yellow	80	120	117	60	M.8/M.10/M.12	14
4500900890	890		17,80	Beyaz / White	80	120	117	60	M.8/M.10/M.12	14



VibraTECH-Mini Sismik Yaylı Titreşim İzolatörü

VibraTECH-Mini Seismic Spring Vibration Isolator



Özellikler

Malzeme : Çelik
Kaplama : Elektrostatik Toz Boya
Doğal Frek. : 3 ~ 4 Hz
Onay : TÜV-ANSI ASHRAE 171

Properties

Material : Steel
Coating : Electrostatic Powder Coating
Natural Freq. : 3 ~ 4 Hz
Approval : TÜV-ANSI ASHRAE 171

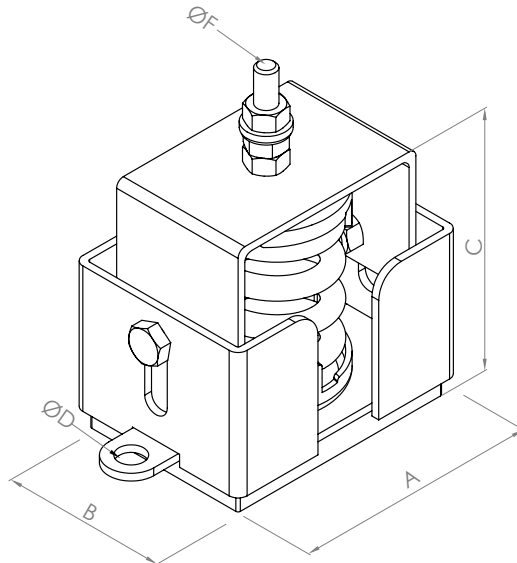
Uygulama

Zemine oturan ekipmanların titreşim izolasyonu ve sismik sınırlandırılması.

Application

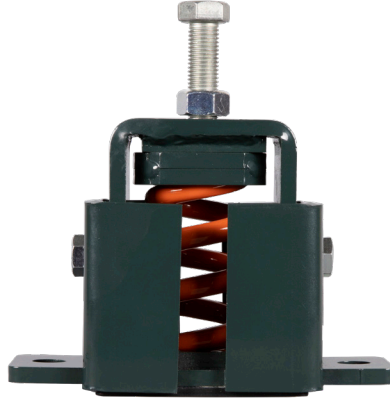
Vibration Isolation and Seismic Restraint for floor mounted equipments.

Kod Code	Yük Load (Kgf)	Çökme Deflection (mm)	k (kg/mm)	Renk Kodu Color Code	A (mm)	B (mm)	C (mm)	ØD (mm)	ØF (mm)
4500030030	30	22	1,36	Siyah / Black	140	73	95	11	M.8
4500030055	55		2,50	Mor / Purple					
4500030085	85		3,86	Gri / Grey					
4500030120	120		5,45	Beyaz / White					
4500030170	170		7,73	Siyah / Black					
4500030310	310		14,09	Kırmızı / Red					



VibraTECH-1 Sismik Sınırlayıcılı Yaylı Titreşim İzolatörü

VibraTECH-1 Spring Isolator with Seismic Restraints



Özellikler

Malzeme : Çelik
Kaplama : Elektrostatik Toz Boya
Doğal Frek. : 3 ~ 4 Hz
Onay : TÜV-ANSI ASHRAE 171

Properties

Material : Steel
Coating : Electrostatic Powder Coating
Natural Freq. : 3 ~ 4 Hz
Approval : TÜV-ANSI ASHRAE 171

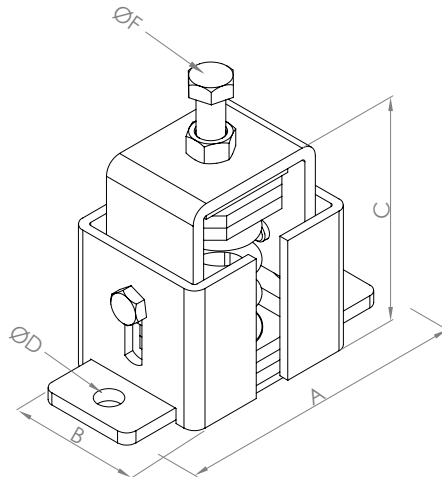
Uygulama

Zemine oturan ekipmanların titreşim izolasyonu ve sismik sınırlandırılması.

Application

Vibration Isolation and Seismic Restraint for floor mounted equipments.

Kod Code	Yük Load (Kgf)	Çökme Deflection (mm)	k (kg/mm)	Renk Kodu Color Code	A (mm)	B (mm)	C (mm)	ØD (mm)	ØF (mm)
4500040220	220	22	10,00	Kırmızı / Red	192	93	137	17	M.16
4500040290	290		13,18	Sarı / Yellow					
4500040390	390		17,73	Beyaz / White					
4500040650	650		29,55	Yeşil / Green					
4500040830	830		37,73	Gri / Grey					
4500041300	1300		59,09	Turuncu / Orange					
4500041980	1980		90,00	Sarı / Yellow					
4500042930	2930		133,18	Kırmızı / Red					



VibraTECH-2 Sismik Sınırlayıcı Yaylı Titreşim İzolatörü

VibraTECH-2 Spring Isolator with Seismic Restraints



Özellikler

Malzeme : Çelik
Kaplama : Elektrostatik Toz Boya
Doğal Frek. : 3 ~ 4 Hz
Onay : TÜV-ANSI ASHRAE 171

Properties

Material : Steel
Coating : Electrostatic Powder Coating
Natural Freq. : 3 ~ 4 Hz
Approval : TÜV-ANSI ASHRAE 171

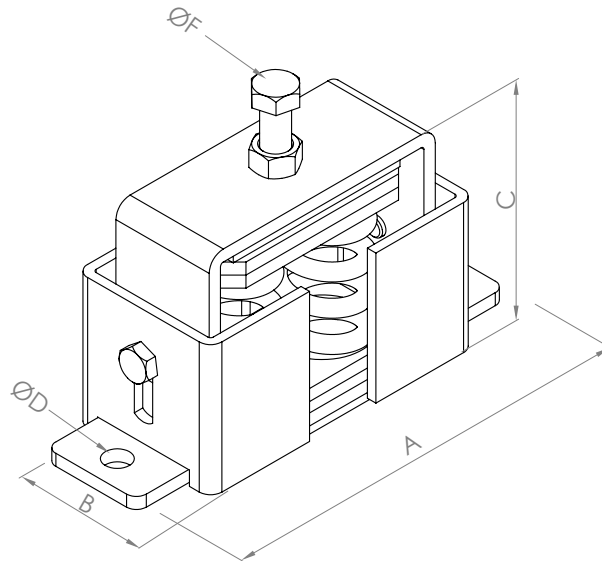
Uygulama

Zemine oturan ekipmanların titreşim izolasyonu ve sismik sınırlandırılması.

Application

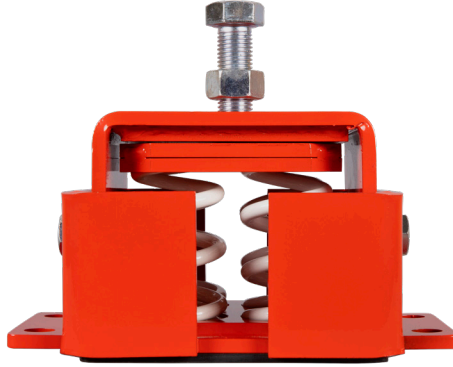
Vibration Isolation and Seismic Restraint for floor mounted equipments.

Kod Code	Yük Load (Kgf)	Çökme Deflection (mm)	k (kg/mm)	Renk Kodu Color Code	A (mm)	B (mm)	C (mm)	ØD (mm)	ØF (mm)
4500050780	780	22	35,45	Beyaz / White	261	95	137	17	M.16
4500051300	1300		59,09	Yeşil / Green					
4500051660	1660		75,45	Gri / Grey					
4500052600	2600		118,18	Turuncu / Orange					
4500053960	3960		180,00	Sarı / Yellow					
4500055860	5860		266,36	Kırmızı / Red					



VibraTECH-4 Sismik Sınırlayıcı Yaylı Titreşim İzolatörü

VibraTECH-4 Spring Isolator with Seismic Restraints



Özellikler

Malzeme : Çelik
Kaplama : Elektrostatik Toz Boya
Doğal Frek. : 3 ~ 4 Hz
Onay : TÜV-ANSI ASHRAE 171

Properties

Material : Steel
Coating : Electrostatic Powder Coating
Natural Freq. : 3 ~ 4 Hz
Approval : TÜV-ANSI ASHRAE 171

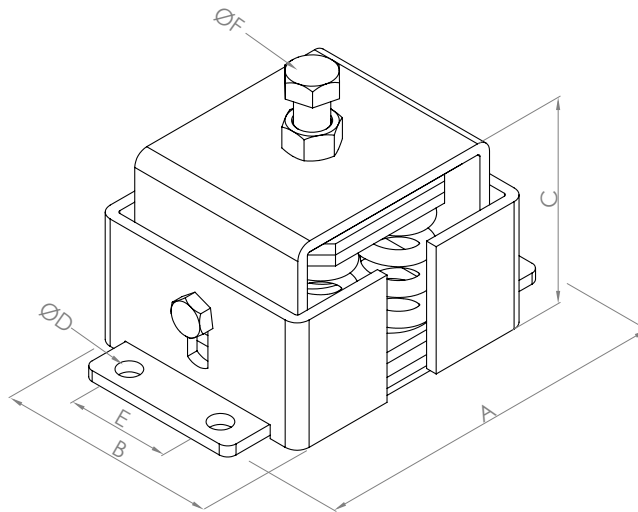
Uygulama

Zemine oturan ekipmanların titreşim izolasyonu ve sismik sınırlandırılması.

Application

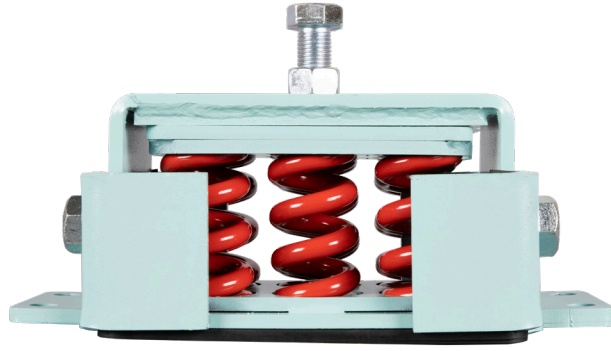
Vibration Isolation and Seismic Restraint for floor mounted equipments.

Kod Code	Yük Load (Kgf)	Çökme Deflection (mm)	k (kg/mm)	Renk Kodu Color Code	A (mm)	B (mm)	C (mm)	ØD (mm)	E (mm)	ØF (mm)
4500601560	1560	22	70,91	Beyaz / White	261	166	137	17	76	M.22
4500602600	2600		118,18	Yeşil / Green						
4500603320	3320		150,91	Gri / Grey						
4500605200	5200		236,36	Turuncu / Orange						
4500607920	7920		360,00	Sarı / Yellow						
4500611720	11720		532,73	Kırmızı / Red						



VibraTECH-6 Sismik Sınırlayıcı Yaylı Titreşim İzolatörü

VibraTECH-6 Spring Isolator with Seismic Restraints



Özellikler

Malzeme : Çelik
Kaplama : Elektrostatik Toz Boya
Doğal Frek. : 3 ~ 4 Hz
Onay : TÜV-ANSI ASHRAE 171

Properties

Material : Steel
Coating : Electrostatic Powder Coating
Natural Freq. : 3 ~ 4 Hz
Approval : TÜV-ANSI ASHRAE 171

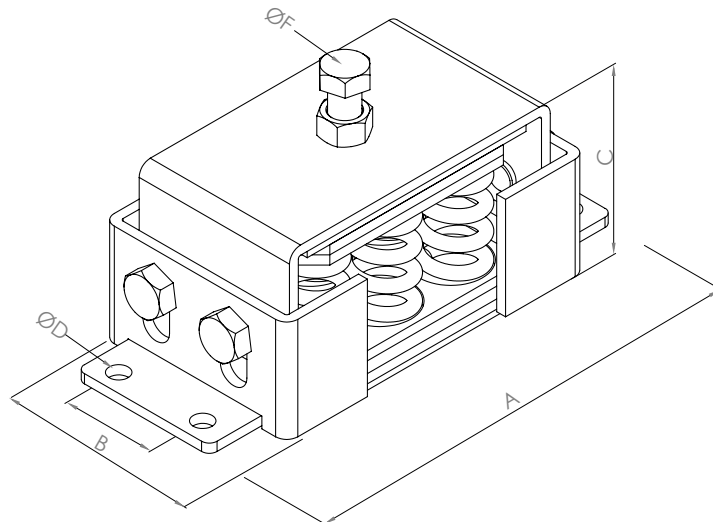
Uygulama

Zemine oturan ekipmanların titreşim izolasyonu ve sismik sınırlandırılması.

Application

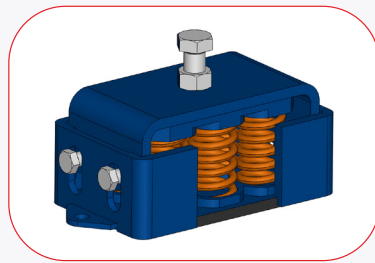
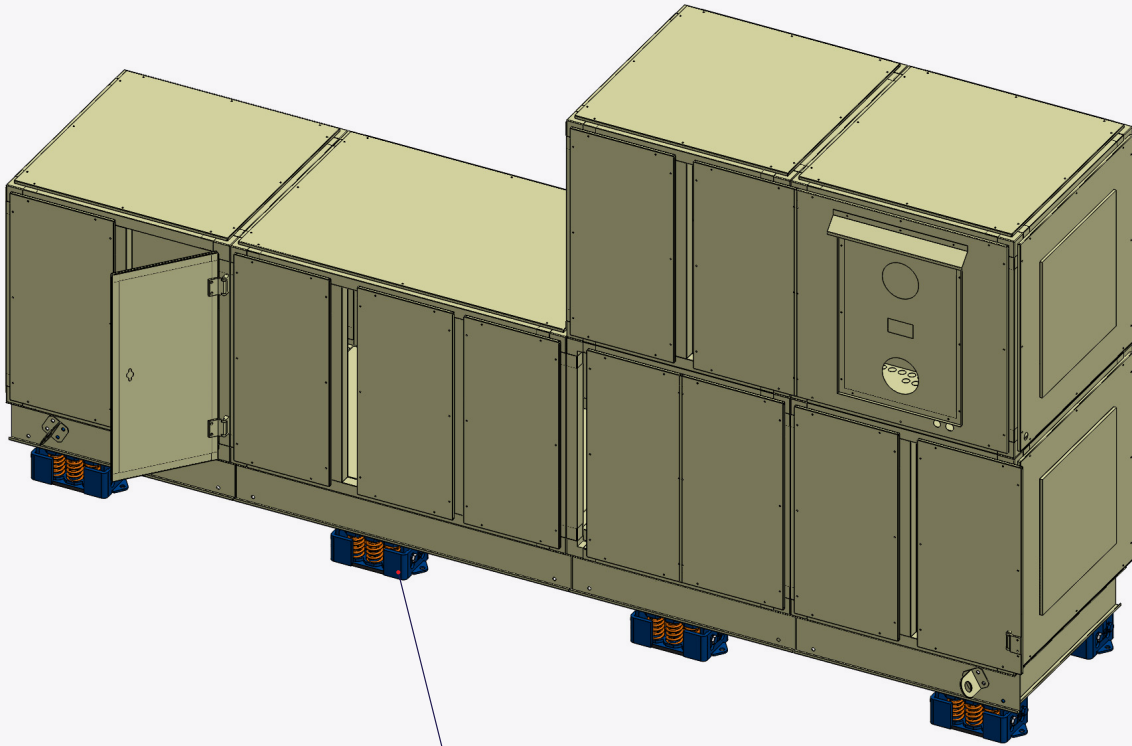
Vibration Isolation and Seismic Restraint for floor mounted equipments.

Kod Code	Yük Load (Kgf)	Çökme Deflection (mm)	k (kg/mm)	Renk Kodu Color Code	A (mm)	B (mm)	C (mm)	ØD (mm)	E (mm)	ØF (mm)
4500702340	2340	22	106,36	Beyaz / White	365	166	137	17	76	M.22
4500703900	3900		177,27	Yeşil / Green						
4500704980	4980		226,36	Gri / Grey						
4500707800	7800		354,55	Turuncu / Orange						
4500711880	11880		540,00	Sarı / Yellow						
4500717580	17580		799,09	Kırmızı / Red						



Titreşim İzolatörleri Uygulama Örnekleri

Vibration Isolators Applications

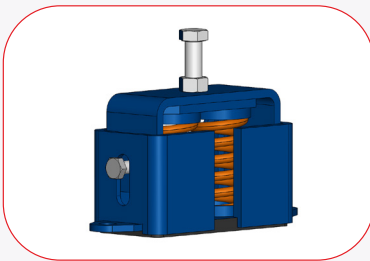
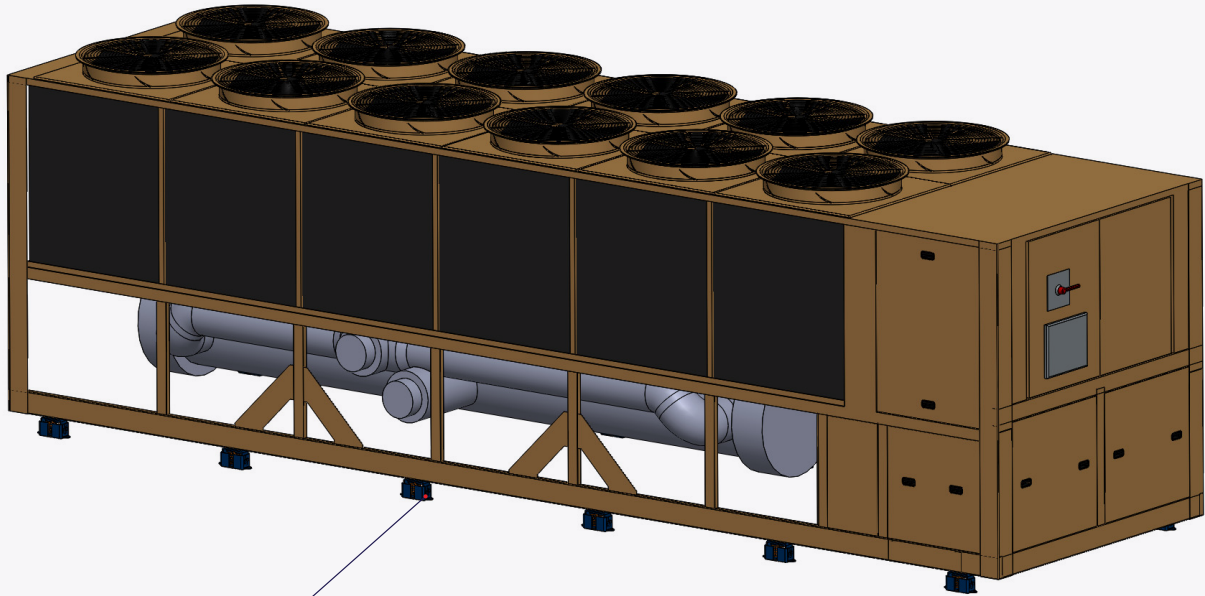


VibraTECH-6 Yaylı Sismik İzolatör
VibraTECH-6 Seismic Vibration Isolator

Ahu (Hava İşleme Ünitesi) / Ahu Unit

Titreşim İzolatörleri Uygulama Örnekleri

Vibration Isolators Applications

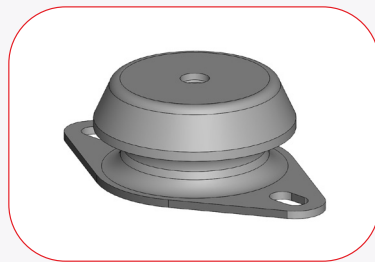
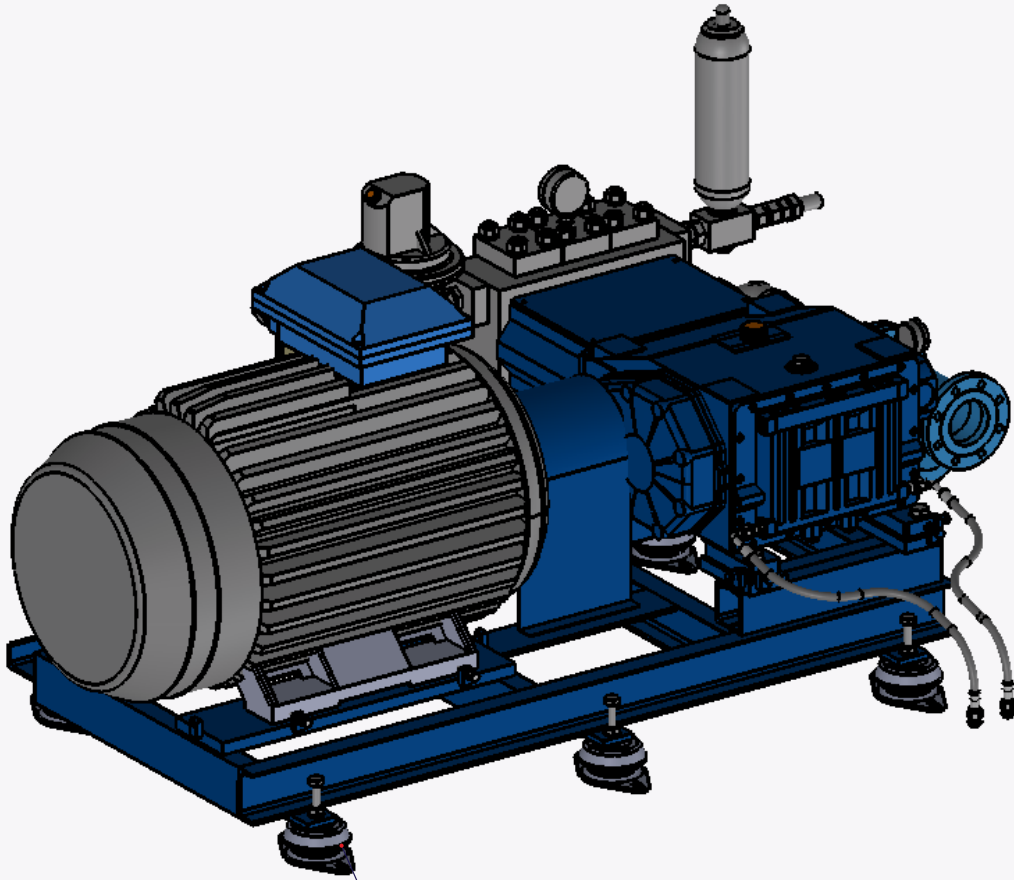


VibraTECH-2 Yaylı Sismik İzolatör
VibraTECH-2 Seismic Vibration İzolatör

Soğutucu Ünite / *Chiller Unit*

Titreşim İzolatörleri Uygulama Örnekleri

Vibration Isolators Applications

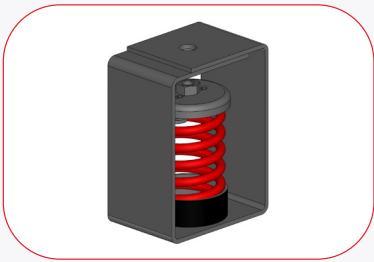
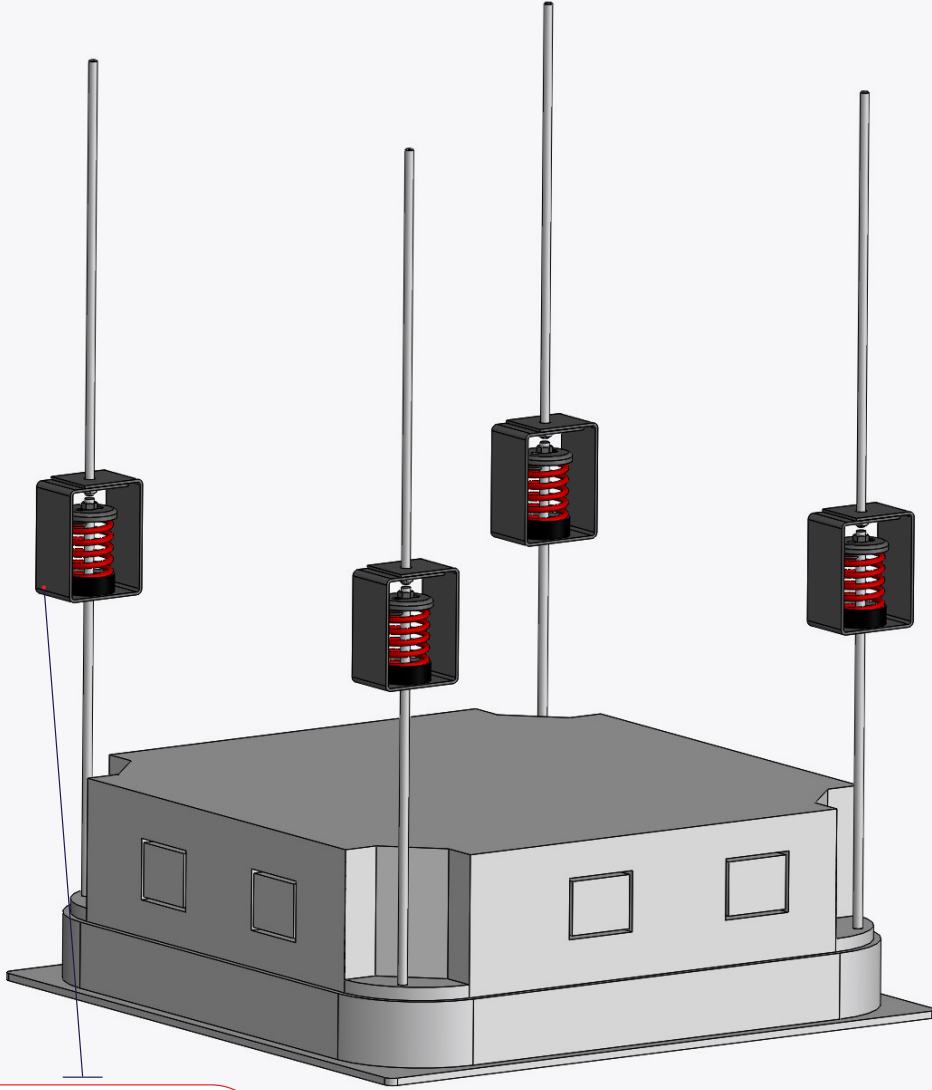


VibraMAX Kauçuk İzolatör
VibraMAX Rubber Isolator

Yüksek Frekanslı Cihaz Titreşim İzolasyonu / *High Frequency Device Vibration Isolation*

Titreşim İzolatörleri Uygulama Örnekleri

Vibration Isolators Applications

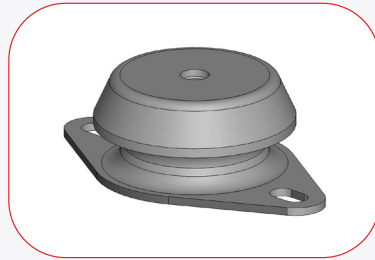
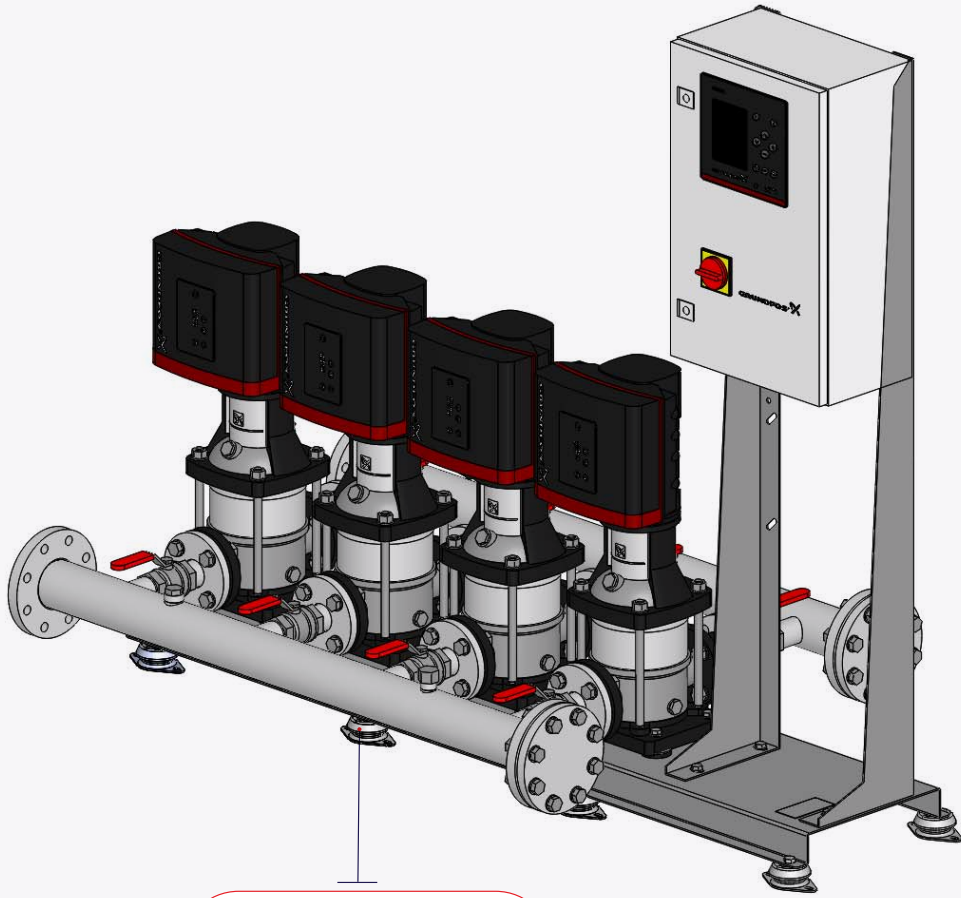


VibraPRO Yaylı Titreşim Askısı
VibraPRO Spring Vibration Hanger

Asılı Ekipmanlar / *Suspended Equipment*

Titreşim İzolatörleri Uygulama Örnekleri

Vibration Isolators Applications

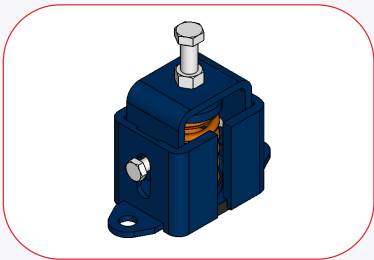
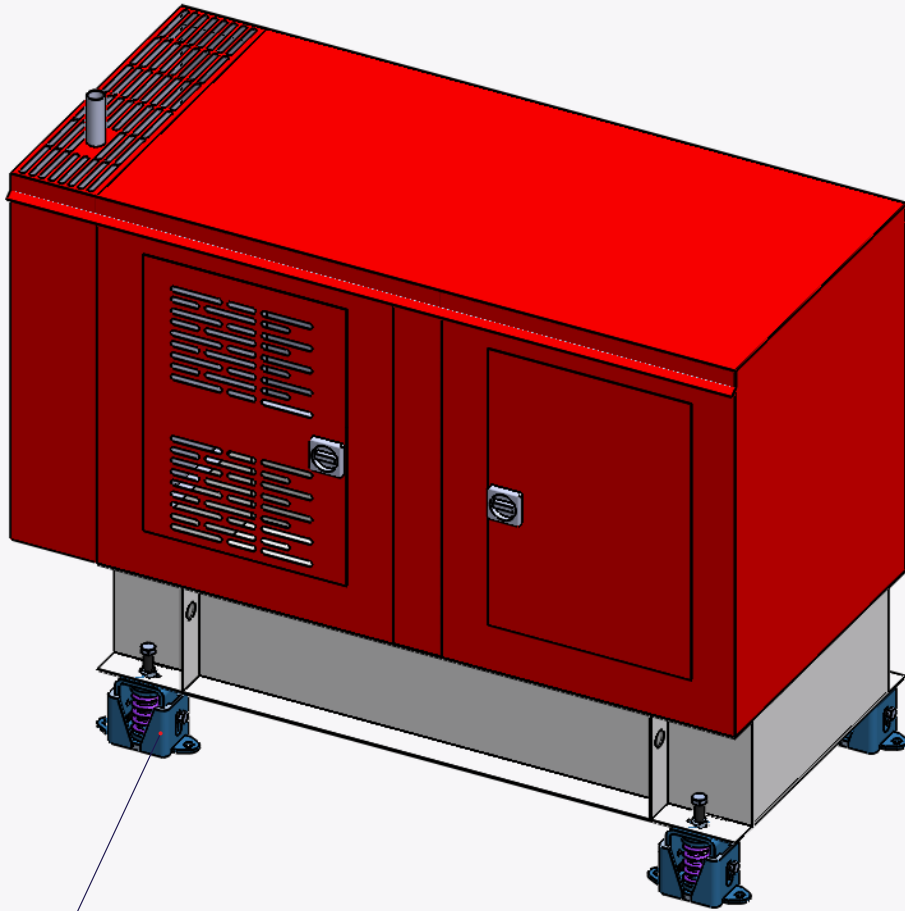


VibraMAX Kauçuk İzolatör
VibraMAX Rubber Isolator

Ahu (Hava İşleme Ünitesi) / Ahu Unit

Titreşim İzolatörleri Uygulama Örnekleri

Vibration Isolators Applications



VibraTECH-1 Yaylı Sismik İzolatör
VibraTECH-1 Seismic Vibration Isolator

Kabinli Mekanik Cihaz Titreşim İzolasyonu / Cabinet Mechanical Vibration Isolation