

SİSMİK ASKI ELEMANLARI VE SINIRLAYICILAR

SEISMIC BRACING ELEMENTS AND RESTRAINTS



|| DARHAN

İÇERİK

CONTENT



Sismik Halat Setleri
Seismic Cable Sets
Sayfa / Page 126



Sismik Halatlar
Seismic Cables
Sayfa / Page 127



Sismik Manşon
Seismic Sleeve
Sayfa / Page 128



Radansa
Thimble
Sayfa / Page 128



Yüksük Sıkma Aparatı
Swaging Tool
Sayfa / Page 128



Sismik Braketler - SBN-SBR
Seismic Brackets - SBN-SBR
Sayfa / Page 129



Universal Kanallı Sismik Braketi
Universal Restraint Clip, Slotted
Sayfa / Page 130



Universal Sismik Braketi
Universal Seismic Bracket
Sayfa / Page 130



UL Onaylı Sismik Halatlar
UL Listed Seismic Cables
Sayfa / Page 131



Universal Sismik Askı
Universal Sway Brace
Sayfa / Page 132-133



Universal Yapısal Bağlantı Braketi
Universal Structural Bracket
Sayfa / Page 134



Çelik Konstrüksiyon Bağlantı Adaptörü
Steel Flange Adaptor
Sayfa / Page 135

İÇERİK

CONTENT



U Yanal Destek Keleçesi-DBE
U Lateral Bracing Clamp-DBE
Sayfa / Page 136



Sismik Askı Keleçesi-DBC
Sway Brace Clamp - DBC
Sayfa / Page 137



Yapısal Bağlantı Braketi-DSA
Structural Attachment -DSA
Sayfa / Page 138



Çelik Konstrüksiyon Bağlantı Adaptörü DBA
Bar Joist Attachment-DBA
Sayfa / Page 139



Ayarlanabilir I Kirişi Bağlantı Adaptörü
Adjustable I-Beam Attachment
Sayfa / Page 140



I-Kiriş Bağlantı Adaptörü
I-Beam Attachment
Sayfa / Page 141



Branşman Sınırlandırıcı Boru Bağlantı
Branch Line Restr. Pipe Attach
Sayfa / Page 142



Branşman Sınırlandırıcı Yapı Bağlantı
Branch Line Restr. Str. Attachment
Sayfa / Page 143



Branşman Sınırlandırıcı Yapı Bağlantı
Branch Line Restr. Str. Attachment
Sayfa / Page 143



Z Tipi Sismik Sınırlayıcılar - DZT1-2
Z Type Seismic Snubbers - DZT1-2
Sayfa / Page 144



L Tipi Sismik Sınırlayıcılar - DLT2-3
L Type Seismic Snubbers - DLT2-3
Sayfa / Page 145



Sismik Dübel
Seismic Anchor
Sayfa / Page 146

Sismik Halat Setleri

Seismic Cable Sets



Set İeriđi

Bir adet istenilen uzunlukta, manşon ile braket montajı yapılmış sismik halat +1 adet manşon.

Standart setlerde halat boyları 1, 2 ya da 3 metre şeklinde olup farklı ölçülerde de tedarik edilebilir.

Set Contents

One piece of seismic cable with required length one end is fixed with seismic bracket using sleeve +1 piece of additional sleeve.

Standart length of cable sets are 1, 2 or 3 meters but could be supplied with different length.

Kod Code	Ürün Tanımı Description	Tel Çapı Size (mm)	Projedeki Renk Kodu Color Code in Project	Halat Boyu Cable Length (m)	Manşon Sleeve	Braket Bracket
3300402191 3300402192 3300402193	SAS 2.0	2,0	Kırmızı / Red	1 2 3	SM 2,0 (x2)	SBN 3
3300402205 3300402206 3300402207	SAS 2.4	2,4	Turuncu / Orange	1 2 3	SM 2,5 (x2)	SBN 3
3300402211 3300402212 3300402213	SAS 3.0	3,0	Beyaz / White	1 2 3	SM 3,0 (x2)	SBN 3 SBN 4
3300402216 3300402218 3300402219	SAS 3.2	3,2	Pembe / Pink	1 2 3	SM 3,5 (x2)	SBN 4
3300402223 3300402224 3300402225	SAS 4.0	4,0	Yeşil / Green	1 2 3	SM 4,0 (x2)	SBN 6
3300402229 3300402230 3300402231	SAS 4.8	4,8	Mor / Purple	1 2 3	SM 5,0 (x2)	SBN 6
3300402351 3300402352 3300402353	SAS 5.0	5,0	Mavi / Blue	1 2 3	SM 5,0 (x2)	SBN 6
3300402234 3300402235 3300402236	SAS 6.4	6,4	Sarı / Yellow	1 2 3	SM 6,5 (x2)	SBN 6
3300402196	SAS 2,0 S*	2,0	Kırmızı / Red	3	SM 2,0 (x2)	SBN 3 (x2)

* Yangın branşman hatlarında kullanılır.

* Used for fire branch lines.

Sismik Halatlar

Seismic Cables



SH

Özellikler

Malzeme : Çelik
Kaplama : Sıcak daldırma galvaniz
Onay : TÜV-ANSI ASHRAE 171

Properties

Material : Steel
Coating : Hot-dip galvanised
Approval : TÜV-ANSI ASHRAE 171

Uygulama

Boru ve hava kanalı ile ekipmanların sismik sınırlaması için kullanılır.

Application

Seismic Restraint for pipes, air ducts and equipments.

Kod Code	Tel Çapı Size (mm)	Projedeki Renk Kodu Color Code in Project	Min. Kopma Dayanımı Min. Break Strength (kgf)	Tasarım Kopma Dayanımı Design Break Strength (kgf)	Max. Yatay Yük Max Horizontal Load		
					30° - 44°	45° - 59°	60° - 90°
3300402198	2,0	Kırmızı / Red	337* 336	224* 257	112* 129	458* 182	194* 223
3300402199	2,4	Turuncu / Orange	494	329	165	233	285
3300402200	3,0	Beyaz / White	718* 747	478* 498	239* 249	338* 352	414* 431
3300402201	3,2	Pembe / Pink	868	579	290	409	501
3300402202	4,0	Yeşil / Green	1.135 1.266*	756 844*	378 422*	535 597*	655 731*
3300402203	4,8	Mor / Purple	1.699	1.132	566	800	980
3300402332	5,0	Mavi / Blue	1.786* 1.918	1.190* 1.278	595* 639	841* 904	1.031* 1.107
3300402204	6,4	Sarı / Yellow	3.491	2.328	1.164	1.646	2.016

* Halatın radansız yük dayanımı.

* Load strength of the rope without thimble.

Sismik Halat Manşonu Seismic Rope Sleeve



SM

Kod Code	Açıklama Description	Halat Kodu Cable Code
3400301020	SM 2	SAS 2.0
3400301025	SM 2,5	SAS 2.4
3400301030	SM 3	SAS 3.0
3400301035	SM 3,5	SAS 3.2
3400301040	SM 4	SAS 4.0
3400301050	SM 5	SAS 4.8 / 5.0
3400301065	SM 6,4	SAS 6.4

Sismik Halat Radansa Seismic Rope Thimble



SR

Kod Code	Açıklama Description	Halat Kodu Cable Code
3400400104	SR-1	SAS 2.0 / 2.4 / 3.0 / 3.2 / 4.0
3400400106	SR-2	SAS 4.8 / 5.0 / 6.4

Yüksük Sıkma Aparatı Swaging Tool



Kod Code	Halat Kodu Cable Code
3300401903	SAS 2.0 / 2.4 / 3.0 / 3.2
3300402210	SAS 2.0 / 2.4 / 3.0 / 3.2 / 4.0 / 4.8 / 5.0
3300402213	SAS 6.4

Sismik Halat Braketler

Seismic Rope Brackets



SBN



SBR

Özellikler

Malzeme : Çelik
Kaplama : Elektro Galvaniz
Onay : TÜV-ANSI ASHRAE 171

Uygulama

Sismik halatların yapıya ve tesisat bileşenine bağlantısında kullanılır.

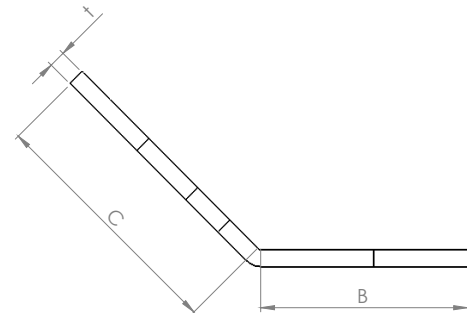
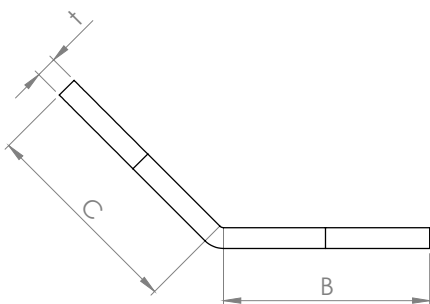
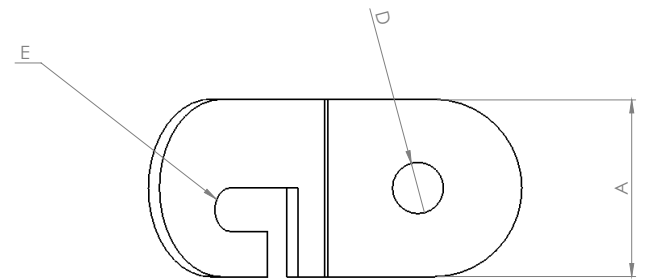
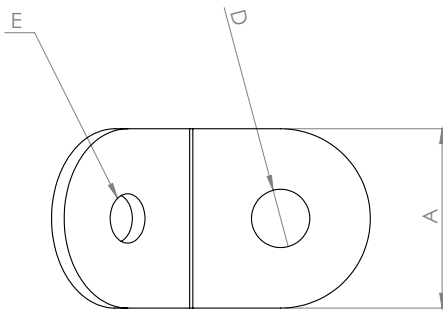
Properties

Material : Steel
Coating : Zinc Plated
Approval : TÜV-ANSI ASHRAE 171

Application

Used to fix seismic cables to structure and component.

Kod Code	Açıklama Description	A (mm)	B (mm)	C (mm)	ØD (mm)	E (mm)	t (mm)
3400203008	SBN 3	40	40	40	11	9	3,0
3400204012	SBN 4	40	40	40	13	11	4,0
3400206016	SBN 6	40	40	40	17	13	6,0
3400214012	SBR 4	45	50	60	13	11	4,0
3400216016	SBR 6	57	50	70	13	13	6,0



Universal Kanallı Sismik Braketi

Universal Restraint Clip, Slotted



Özellikler

Malzeme : Çelik
Kaplama : Elektro Galvaniz
Onay : UL Onaylı
Standart : UL 203A

Properties

Material : Steel
Coating : Zinc Plated
Approval : UL Listed
Standard : UL 203A

Uygulama

Trapezlerdeki mevcut rota takmak için ideal kanallı tasarım. Sismik Salınım Desteği için CEN/TS 17551:2021 gerekliliklerini karşılar

Application

Slotted design ideal for attaching to existing threaded rod on trapezes. Meets CEN/TS 17551:2021 requirements for Seismic Sway Bracing

Kod Code	Halat Kodu Cable Code	Delik Ölçüsü Hole Size (mm)	Kalınlık Thickness (mm)	UL Liseli Yük UL Listed Load (N)
3200402200	Kırmızı / Red	11	4	2.668
3200402201	Beyaz / White Mavi / Blue	14	4	4.893

Universal Sismik Braketi

Universal Seismic Bracket



Özellikler

Malzeme : Çelik
Kaplama : Elektro Galvaniz
Onay : UL Onaylı
Standart : UL 203A

Properties

Material : Steel
Coating : Zinc Plated
Approval : UL Listed
Standard : UL 203A

Uygulama

Kablo braketini yapıya bağlar. Sismik Salınım Desteği için CEN/TS 17551:2021 gerekliliklerini karşılar

Application

Attaches cable brace to structure. Meets CEN/TS 17551:2021 requirements for Seismic Sway Bracing

Kod Code	Halat Kodu Cable Code	Delik Ölçüsü Hole Size (mm)	Kalınlık Thickness (mm)	UL Liseli Yük UL Listed Load (N)
3200402198	Kırmızı / Red	11	4	2.668
3200402199	Beyaz / White Mavi / Blue	14	4	4.893

UL Onaylı Sismik Halatlar

UL Listed Seismic Cables



Özellikler

Malzeme : Çelik
Kaplama : Elektro Galvaniz + Boyalı
Onay : UL Onaylı
Standart : UL 203A

Properties

Material : Steel
Coating : Zinc Plated + Painted
Approval : UL Listed
Standard : UL 203A

Uygulama

Boru ve hava kanalı ile ekipmanların sismik sınırlaması için kullanılır.

Application

Seismic Restraint for pipes, air ducts and equipments.

Kod Code	Tel Çapı Size (mm)	Renk Kodu Color Code	UL Kopma Dayanımı UL Break Strength (N)	UL Kopma Dayanımı UL Break Strength (kg)
3200402190	2,4	Kırmızı / Red	1.859	189
3200402191	3,2	Beyaz / White	3.434	350
3200402192	4,8	Mavi / Blue	8.491	865



Universal Sismik Askı

Universal Sway Brace



OSHPD



Özellikler

Malzeme : Çelik
Kaplama : Elektro Galvaniz
Onay : UL ve FM Onaylı

Uygulama

- Hem yanal hem de boyuna salınım destek uygulamalarında kullanılır.
- Kopma başlı civata, kolay montaj ve denetim imkânı sağlar.
- 1" ila 2" (25,4 mm – 50,8 mm) destek boruları ile uyumludur.
- 12 gauge veya daha kalın Tip A katı profili (solid strut) destek elemanı olarak kullanır.
- NFPA®-13 ve CEN/TS 1755:2021 gerekliliklerini karşılar.

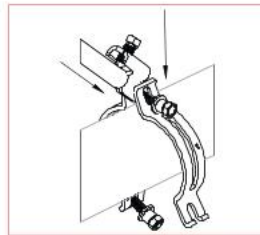
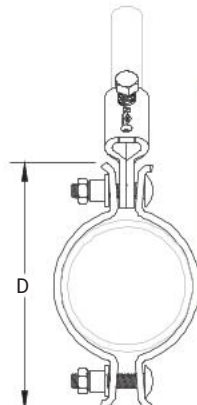
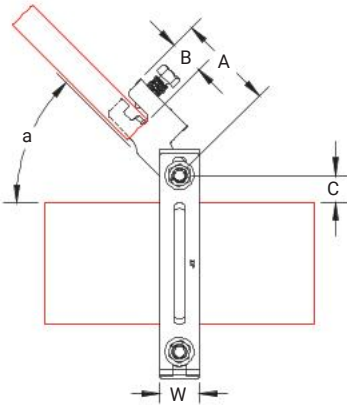
Properties

Material : Steel
Coating : Zinc Plated
Approval : UL Listed and FM Approved

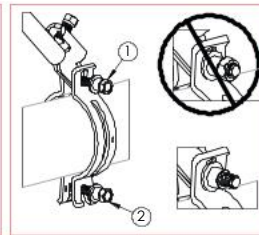
Application

- Used for both lateral and longitudinal sway brace applications.
- Snap-off bolt head provides easy installation and inspection.
- It is compatible with support pipes ranging from 1" to 2" (25.4 mm – 50.8 mm).
- Uses 12 gauge or thicker Type A solid strut as the brace member.
- Meets NFPA®-13 and CEN/TS 1755:2021 requirements.

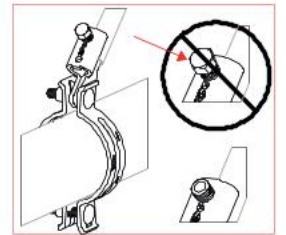
Kod Code	Boru Ölçüsü Pipe Size	A (mm)	B (mm)	C (mm)	D (mm)
3100404385	1"	90,5	33,3	15,88	127
3100404386	1 1/4"	90,5	33,3	17,46	139,7
3100404387	1 1/2"	90,5	33,3	19,05	136,53
3100404388	2"	90,5	33,3	20,64	152,4
3100404389	2 1/2"	90,5	33,3	23,81	171,45
3100404390	3"	90,5	33,3	25,4	187,33
3100404391	4"	90,5	33,3	17,46	215,9
3100404392	5"	90,5	33,3	25,4	269,88
3100404393	6"	90,5	33,3	28,58	276,23
3100404394	8"	90,5	33,3	31,75	330,2
3100404395	10"	90,5	33,3	25,4	385,76



Not: Önce üst somunu sıkın.
Note: Tighten top nut first.



Civata kopana kadar ayar vidasını sıkın.
Tighten set screw until head snaps off.



Universal Sismik Askı

Universal Sway Brace

UL Yükleri / UL Loads

Kod Code	Boru Ölçüsü Pipe Size	Enine / Lateral		Boyuna / Longitudinal	
		Sch 10	Sch 40	Sch 10	Sch 40
		Bağlantı Borusu Sch 10 Service Pipe	Bağlantı Borusu Sch 40 Service Pipe	Bağlantı Borusu Sch 10 Service Pipe	Bağlantı Borusu Sch 40 Service Pipe
3100404385	1"	8006 N	8006 N	4448 N	4448 N
3100404386	1 1/4"	8006 N	8006 N	3024 N	3024 N
3100404387	1 1/2"	8006 N	8006 N	4448 N	4448 N

UL Yükleri / UL Loads

Kod Code	Boru Ölçüsü Pipe Size	Enine / Lateral		Boyuna / Longitudinal	
		Sch 10	Sch 40	Sch 10	Sch 40
		Bağlantı Borusu Sch 10 Service Pipe	Bağlantı Borusu Sch 40 Service Pipe	Bağlantı Borusu Sch 10 Service Pipe	Bağlantı Borusu Sch 40 Service Pipe
3100404388	2"	8006 N	8006 N	N/A	N/A
3100404389	2 1/2"	8006 N	8006 N	5782 N	5782 N
3100404390	3"	8006 N	8006 N	5782 N	5782 N
3100404391	4"	8006 N	8006 N	6227 N	6227 N
3100404392	5"	8006 N	8006 N	7561 N	7561 N
3100404393	6"	8006 N	8006 N	7561 N	7561 N
3100404394	8"	8006 N	8006 N	7561 N	7561 N
3100404395	10"	8451 N	8451 N	8451 N	8451 N

FM Yükleri / FM Loads (Lightwall, Sch 10 & Sch 40)

Kod Code	Boru Ölçüsü Pipe Size	Dikey Kurulum Açısı Başına Yatay Kapasite / Horizontal Capacity per Installation Angle From Vertical							
		Enine / Lateral				Boyuna / Longitudinal			
		30° - 44°	45° - 59°	60° - 74°	75° - 90°	30° - 44°	45° - 59°	60° - 74°	75° - 90°
3100404385	1"	6620 N	9380 N	11470 N	12890 N	5730 N	5510 N	5600 N	6220 N
3100404386	1 1/4"	6130 N	8710 N	10670 N	11960 N	5730 N	5510 N	5600 N	6220 N
3100404387	1 1/2"	6130 N	8710 N	10670 N	11960 N	5330 N	8270 N	9690 N	10000 N
3100404388	2"	6130 N	8710 N	10670 N	11960 N	5330 N	8270 N	9690 N	10000 N
3100404389	2 1/2"	6400 N	9020 N	11070 N	12410 N	5870 N	8090 N	9740 N	11120 N
3100404390	3"	6180 N	8760 N	10760 N	12050 N	5780 N	7960 N	9740 N	11120 N
3100404391	4"	6180 N	8760 N	10760 N	12050 N	5780 N	7960 N	9740 N	11120 N
3100404392	5"	6180 N	8760 N	10760 N	12050 N	5780 N	7960 N	9740 N	11120 N
3100404393	6"	6490 N	9160 N	11200 N	12580 N	6270 N	8670 N	10450 N	11920 N

FM Yükleri / FM Loads (0.188" Wall and Sch 40 Service Pipes)

Kod Code	Boru Ölçüsü Pipe Size	Dikey Kurulum Açısı Başına Yatay Kapasite / Horizontal Capacity per Installation Angle From Vertical							
		Enine / Lateral				Boyuna / Longitudinal			
		30° - 44°	45° - 59°	60° - 74°	75° - 90°	30° - 44°	45° - 59°	60° - 74°	75° - 90°
3100404394	8"	5910 N	8360 N	10230 N	11470 N	6220 N	8540 N	10450 N	11740 N
3100404395	10"	5910 N	8360 N	10230 N	11470 N	6220 N	8540 N	10450 N	11740 N

Universal Yapısal Bağlantı Adaptörü

Universal Structural Attachment



OSHPD



Özellikler

Malzeme : Çelik
Kaplama : Elektro Galvaniz
Onay : UL ve FM Onaylı

Uygulama

- Doğrudan betona, ahşaba, çeliğe, bar kirişine (bar joist) veya I-kiriş adaptörlerine bağlanabilir.
- Entegre açı göstergesi, destek elemanının montaj açısını kolayca gösterir.
- Kopma başlı civata, sismik askı montajını ve denetimini kolaylaştırır.
- 1" ila 2" (25,4 mm - 50,8 mm) destek boruları ile uyumludur.
- Düşük profilli yapısı, beton ankrajları üzerindeki kaldırma etkisini en aza indirir.
- Sismik uygulamalar için NFPA® 13 standardını karşılar.

Properties

Material : Steel
Coating : Zinc Plated
Approval : UL Listed and FM Approved

Application

- It can be attached directly to concrete, wood, steel, bar joist, or I-beam adapters.
- Integrated angle gauge easily shows the installation angle of the brace member.
- Snap-off bolt head facilitates the installation and inspection of seismic braces.
- It is compatible with support pipes ranging from 1" to 2" (25.4 mm - 50.8 mm).
- Low-profile design minimizes the prying effect on concrete anchors.
- Meets NFPA® 13 standards for seismic applications.

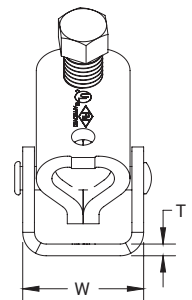
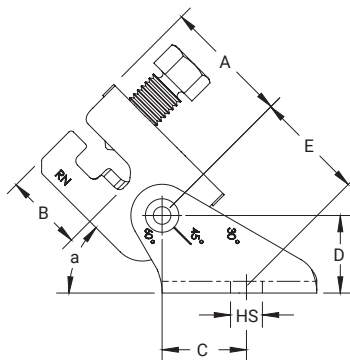
Kod Code	A (mm)	B (mm)	C (mm)	D (mm)	E (mm)	Delik Çapı Hole Size (mm)
3100404407	52	33	35	32	44	13
3100404408	52	33	35	32	44	20,6
3100404409	52	33	35	32	44	17,5

FM Yükleri / FM Loads

Kod Code	Dikey Kurulum Açısı Başına Yatay Kapasite Horizontal Capacity per Installation Angle From Vertical			
	30° - 44°	45° - 59°	60° - 74°	75° - 90°
3100404407	7510 N	9830 N	11830 N	13740 N
3100404406	6580N	9830 N	11830 N	13740 N
3100404409	6580N	10180 N	12770 N	13740 N

UL Yükleri / UL Loads

Kod Code	Dayanım Rating
3100404407	8896 N
3100404408	8896 N
3100404409	8896 N



Çelik Konstrüksiyon Bağlantı Adaptörü

Bar Joist Attachment



OSHPD



Özellikler

Malzeme : Çelik
Kaplama : Elektro Galvaniz
Onay : UL ve FM Onaylı

- I-kirşelerin veya bar kirşelerinin üst veya alt flanşına monte edilir.
- Başparmak yaylı tutucu, pozisyonlamayı kolaylaştırır.
- Yapısal Bağlantı Adaptörü ile önceden monte edilmiş olarak temin edilebilir, sahada montaj gerektirmez.
- Kopma başlı cıvata, sismik askı montajını ve denetimini kolaylaştırır.
- Sismik uygulamalar için NFPA®-13 gerekliliklerini karşılar.

Properties

Material : Steel
Coating : Zinc Plated
Approval : UL Listed and FM Approved

Application

- Installs on the top or bottom flange of I-beams or bar joists.
- Thumb spring retainer allows for easy positioning.
- Can be supplied pre-assembled with the Structural Connection Adapter, eliminating field assembly.
- Snap-off bolt head facilitates installation and inspection of seismic braces.
- Meets NFPA®-13 requirements for seismic applications.

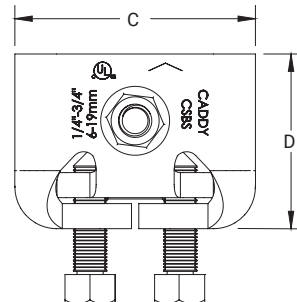
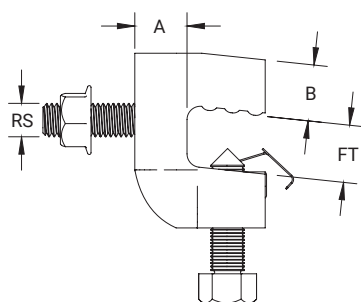
Kod Code	Flanş Kalınlığı Flange Thickness	Vida Çapı Screw Size (Sc)	A (mm)	B (mm)	C (mm)	D (mm)
3100404125	6-19 mm	1/2"	21	23	92	67
3100404506	19-31 mm	1/2"	23	23	92	79

UL Yükleri / UL Loads

Flanş Kalınlığı Flange Thickness	Destek Borusu Brace Member	Dayanım Rating
6-8 mm	DN25-DN50 Sch.40	6672 N
8-19 mm	DN25-DN50 Sch.40	7561 N

FM Yükleri / FM Loads

Askılama Yönu Brace Type	Dikey Kurulum Açısı Başına Yatay Kapasite / Horizontal Capacity per Installation Angle From Vertical			
	30° - 44°	45° - 59°	60° - 74°	75° - 90°
Dikey / Perpendicular	3780 N	7910 N	12320 N	12630 N
Paralel / Parallel	3910 N	6360 N	8980 N	10720 N



U Yanal Destek Kelepçesi- DBE

U Lateral Bracing Clamp - DBE



Özellikler

Malzeme : Çelik
Kaplama : Elektro Galvaniz
Onay : FM Onaylı
Destek Borusu : 1" (25), Sch 10, Sch 40,
GB/T 3091, JIS G3454
Boyut : Boru çapı 2" (50) – 8" (200)

Uygulama

- Boru sistemlerini yanıl hareketler ve sismik etkilere karşı korumak için tasarlanmıştır.
- Yapısal bağlantı elemanı ile birlikte kullanıldığında ve bir destek boru elemanı ile birleştirildiğinde, tam bir sismik destek montajı oluşturur.
- NFPA 13 standardına ve montaj talimatlarına uygun olarak kurulmalıdır.

Properties

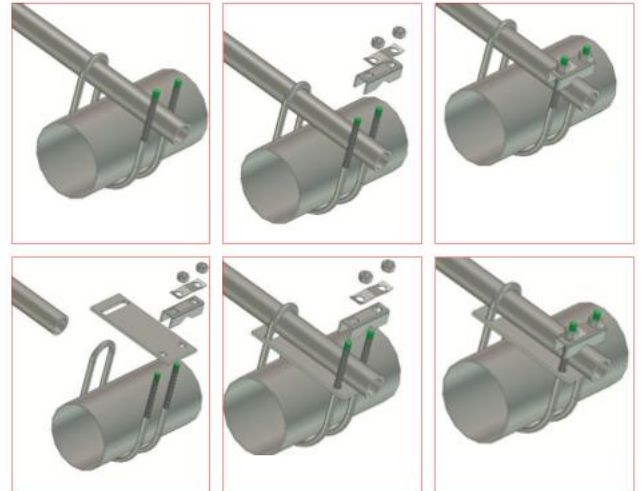
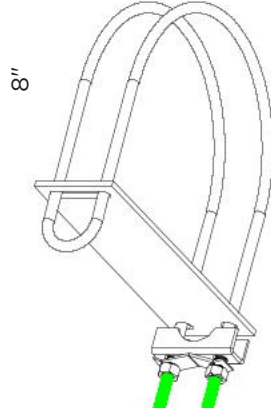
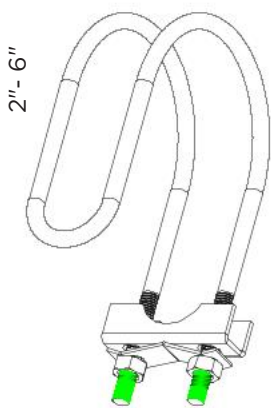
Material : Steel
Coating : Zinc Plated
Approval : FM Approved
Brace Pipe : 1" (25), Sch 10, Sch 40,
GB/T 3091, JIS G3454
Size : Pipe size 2"(50) thru 8"(200)

Application

- It is designed to protect piping systems against sway and seismic effects.
- When used together with a structural attachment fitting and combined with a bracing pipe element, it forms a complete sway brace assembly.
- It must be installed in accordance with NFPA 13 and the installation instructions.

FM Yükleri / FM Loads

Kod Code	Boru Ölçüsü Pipe Size	Yatay Yük Montaj Açısı Horizontal Load Installation Angle 30° - 44°		Yatay Yük Montaj Açısı Horizontal Load Installation Angle 45° - 59°		Ağırlık (adet) Weight - wt.each	
		lbs.	kN	lbs.	kN	lb.	kg
37000DBE20	2" (50)	590	2.62	840	8.80	0.92	0.42
37000DBE25	2 1/2" (65)	710	3.15	1010	3.73	1.01	0.46
37000DBE30	3" (80)	540	2.40	770	4.49	1.08	0.49
37000DBE40	4" (100)	540	2.40	770	3.42	1.21	0.55
37000DBE60	6" (150)	270	1.20	390	1.73	1.52	0.69
37000DBE80	8" (200)	210	0.93	290	1.28	1.81	0.82



Sismik Askı Kelepçesi - DBC

Seismic Bracing Clamp - DBC



Özellikler

Malzeme	: Çelik
Kaplama	: Elektro Galvaniz
Onay	: FM Onaylı
Destek Borusu	: 1" (25), Sch 10, Sch 40, : GB/T 3091, JIS G3454
Boyut	: Boru çapı 2" (50) - 8" (200)

Uygulama

- Boruyu sismik etkilerden korumak için tasarlanmıştır.
- Kopmalı cıvata başı, sismik askıların kolayca kurulup kontrol edilmesini sağlar.
- Boru bağlantı bileşeni olan yapısal bağlantı elemanı ile birlikte kullanılır ve destek boru elemanı ile birleştirildiğinde güçlü bir uygulama oluşturur.
- NFPA 13 standardına ve montaj talimatlarına uygun olarak kurulmalıdır.

Properties

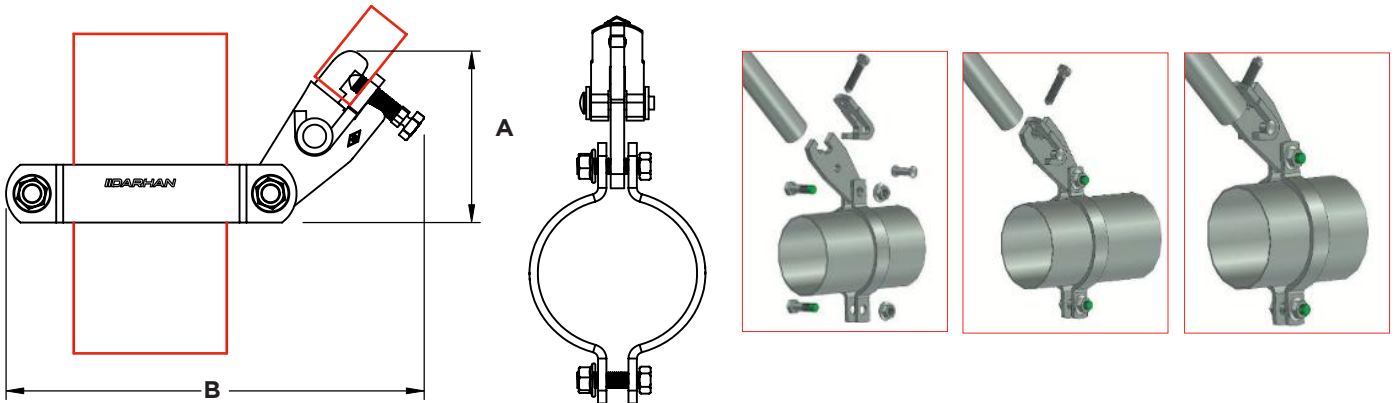
Material	: Steel
Coating	: Zinc Plated
Approval	: FM Approved
Brace Pipe	: 1" (25), Sch 10, Sch 40, : GB/T 3091, JIS G3454
Size	: Pipe size 2"(50) thru 8"(200)

Application

- Designed to protect the pipe from seismic effects.
- The break-off bolt head allows seismic braces to be easily installed and inspected.
- Used together with the structural attachment fitting, which is the pipe connection component, and creates a strong assembly when combined with the brace pipe.
- Must be installed in accordance with NFPA 13 standards and installation instructions.

FM Yükleri / FM Loads

Kod Code	Boru Ölçüsü Pipe Size	A (mm)	B (mm)	Yatay Yük Montaj Açısı Horizontal Load Installation Angle 30° - 44°		Yatay Yük Montaj Açısı Horizontal Load Installation Angle 45° - 59°		Ağırlık (adet) Weight - wt.each	
				lbs.	kN	lbs.	kN	lb.	kg
37000DBC20	2"	103.3	242.8	1070	4.75	1440	6.40	2.33	1.06
37000DBC25	2 1/2"	103.3	254.8	840	3.73	1120	4.98	2.42	1.1
37000DBC30	3"	103.3	272.8	1030	4.58	1560	6.93	2.55	1.16
37000DBC40	4"	103.3	297.8	650	2.89	890	3.95	2.73	1.24
37000DBC60	6"	110.8	352.8	830	3.69	1250	5.56	4.29	1.95
37000DBC80	8"	110.8	422.8	880	3.91	1150	5.11	4.93	2.24



Yapısal Bağlantı Braketi - DSA

Structural Bracket - DSA



Özellikler

Malzeme : Çelik
Kaplama : Elektro Galvaniz
Onay : FM Onaylı
Destek Borusu : 1" (25), Sch 10, Sch 40,
GB/T 3091, JIS G3454
Boyut : Tek boyut, 8" çapa kadar olan
destek borularına uygundur; yapı
bağlantı deliği M12 için uygundur.

Uygulama

- Boruyu sismik etkilerden korumak için tasarlanmıştır.
- Kopmalı cıvata başı, sismik askıların kolayca kurulup kontrol edilmesini sağlar.
- Boru bağlantı bileşeni olan yapısal bağlantı elemanı ile birlikte kullanılır ve destek boru elemanı ile birleştirildiğinde güçlü bir uygulama oluşturur.
- NFPA 13 standardına ve montaj talimatlarına uygun olarak kurulmalıdır.

Properties

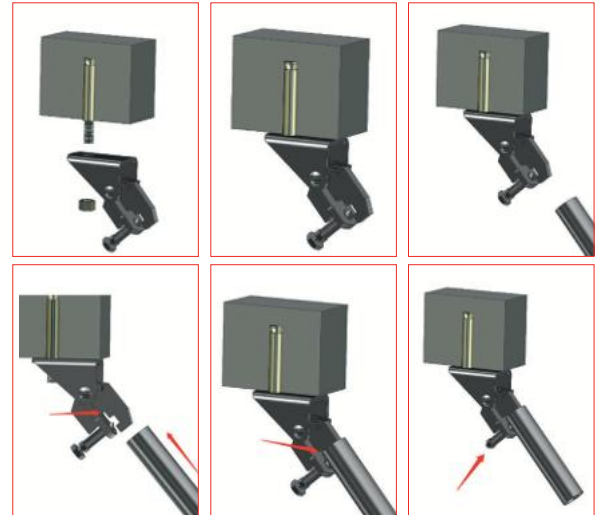
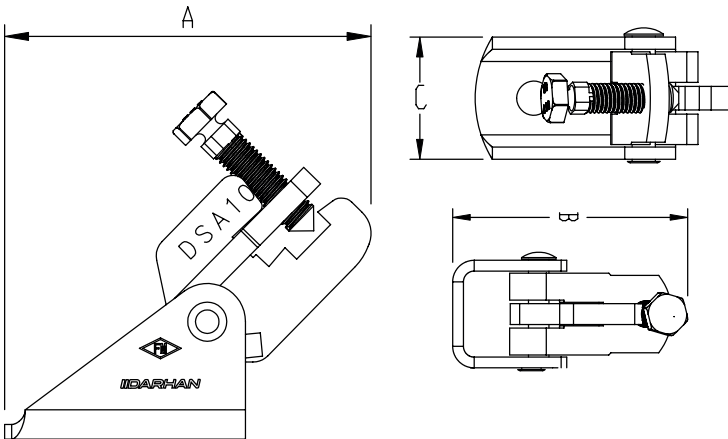
Material : Steel
Coating : Zinc Plated
Approval : UL Listed and FM Approved
Brace Pipe : 1" (25), Sch 10, Sch 40,
GB/T 3091, JIS G3454
Size : One size fits braced pipe up to
8"with M12 bolt hole for structure.

Application

- Designed to protect the pipe from seismic effects.
- The break-off bolt head allows seismic braces to be easily installed and inspected.
- Used together with the structural attachment fitting, which is the pipe connection component, and creates a strong assembly when combined with the brace pipe.
- Must be installed in accordance with NFPA 13 standards and installation instructions.

FM Yükleri / FM Loads

Kod Code	Destek Elemanı Brace Member	A (mm)	B (mm)	C (mm)	Yatay Yük Montaj Açısı Horizontal Load Installation Angle		Yatay Yük Montaj Açısı Horizontal Load Installation Angle		Ağırlık (adet) Weight - wt.each	
					30° - 44°	45° - 59°	lbs.	kg	lbs.	kg
37000DSA10	1" SCH40 Boru / Pipe	120	130	50	1490	6.62	1980	8.80	1.54	0.7



Çelik Konstrüksiyon Bağlantı Adaptörü - DBA

Bar Joist Attachment - DBA



Özellikler

Malzeme	: Döküm
Kaplama	: Elektro Galvaniz
Onay	: FM Onaylı

Uygulama

- Enine ve boyuna sismik askılama uygulamalarında kullanım için tasarlanmıştır.
- Bar kirişlerine veya açılı demirlere monte edilebilir.
- Yay tutucusu, pozisyonlama kolaylığı sağlar.
- Kopmalı cıvata başı, sismik askıların kolayca kurulup kontrol edilebilmesini sağlar.
- Montaj gerektirmez, gevşek parça içermez.
- NFPA 13 standardına ve montaj talimatlarına uygun olarak kurulmalıdır.

Properties

Material	: Ductile iron
Coating	: Zinc Plated
Approval	: FM Approved

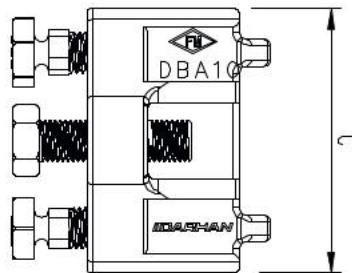
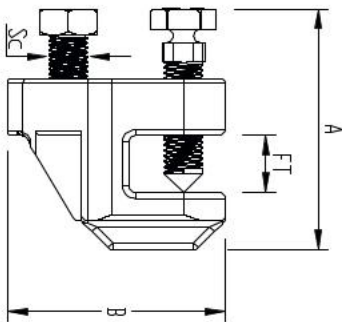
Application

- Designed for use in both lateral and longitudinal seismic bracing applications.
- Can be mounted to bar joists or angle iron.
- Spring retainer provides easy positioning.
- Snap-off bolt head allows for easy installation and inspection of seismic braces.
- No field assembly required.
- Must be installed in accordance with NFPA 13 standards and installation instructions.

Kod Code	Destek Elemanı Brace Member	Flanç Kalınlığı Flange (FT)	Vida Çapı Screw Size	A (mm)	B (mm)	C (mm)
37000DBA10	1" SCH40 Boru / Pipe	18	1/2"	80	54	75

FM Yükleri / FM Loads

Kod Code	Yatay Yük Montaj Açısı Horizontal Load Installation Angle 30° - 44°		Yatay Yük Montaj Açısı Horizontal Load Installation Angle 45° - 59°		Ağırlık (adet) Weight - wt.each	
	lbs.	kN	lbs.	kN	lb.	kg
37000DBA10	970	4.31	1660	7.38	1.94	0.88



Ayarlanabilir I Kirişi Bağlantı Adaptörü

Adjustable I-Beam Attachment



Özellikler

Malzeme	: Çelik
Kaplama	: Elektro Galvaniz
Onay	: UL ve FM Onaylı

Uygulama

- Enine ve boyuna sismik askılama uygulamalarında kullanım için.
- Çubuk kirişlere veya I kirişi üzerine kurulabilir.
- Yay tutucusu, pozisyonlama kolaylığı sağlar.
- Kopmalı cıvata başı, sismik askıların kolayca kurulup kontrol edilebilmesini sağlar.
- Montaj gerekmez.
- NFPA®-13 gerekliliklerini karşılar.

Properties

Material	: Steel
Coating	: Zinc Plated
Approval	: UL Listed and FM Approved

Application

- Use for both lateral and longitudinal sway brace applications
- Can be installed on bar joists or I-beams
- Thumb spring retainer allows for ease of positioning
- Snap-off bolt head helps enable easy installation and inspection of sway braces
- No assembly required, no loose parts
- Meets NFPA®-13 requirements for sway bracing

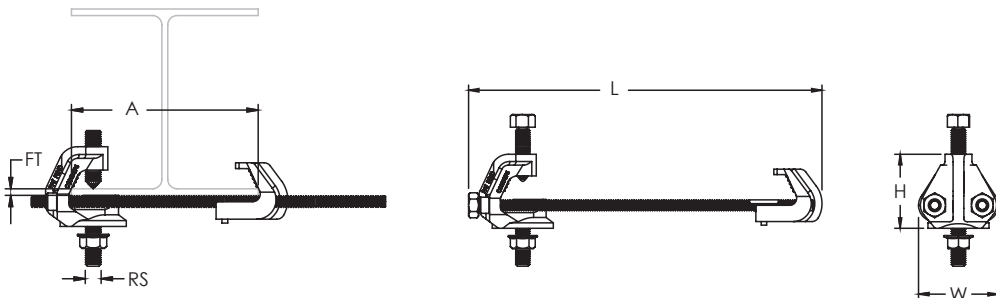
Kod Code	Flanş Kalınlığı Flange (FT)	Rot Boyutu Rod Size (Rs)	A (mm)	H (mm)	L (mm)	W (mm)
3100404365	6,4 - 19,1 mm	1/2 "	100 - 216	63,5	304,8	69,9
3100404366	6,4 - 19,1 mm	1/2 "	216 - 368	63,5	431,8	69,9
3100404367	19,1 - 31,8 mm	1/2 "	100 - 457	88,9	546,1	79,4

UL Yükleri / UL Loads

Yapıya Göre Askının Yönü Brace Type	Bağlantı Borusu Service Pipe Size	Dayanım Rating
Paralel / Parallel	25 mm - 300 mm	13.340 N
Dikey / Perpendicular	25 mm - 300 mm	16.630 N

FM Yükleri / FM Loads

Askı Yönü Brace Type	Dikey Kurulum Açısı Başına Yatay Kapasite / Horizontal Capacity per Installation Angle From Vertical			
	30° - 44°	45° - 59°	60° - 74°	75° - 90°
Paralel / Parallel	7.205 N	7.605 N	4.495 N	4.490 N
Dikey / Perpendicular	7.205 N	10.230 N	12.545 N	13.965 N



I-Kiriş Bağlantı Adaptörü

I-Beam Attachment



OSHPD



Özellikler

Malzeme : Çelik
Kaplama : Elektro Galvaniz
Onay : UL ve FM Onaylı

Properties

Material : Steel
Coating : Zinc Plated
Approval : UL Listed and FM Approved

Uygulama

- Kopmalı civata başı, sismik askıların kolayca kurulup kontrol edilebilmesini sağlar.
- Sismik askılama için NFPA®-13 gerekliliklerini karşılar.

Application

- Snap-off bolt head helps enable easy installation and inspection of seismic sway braces
- Meets NFPA®-13 requirements for seismic sway bracing

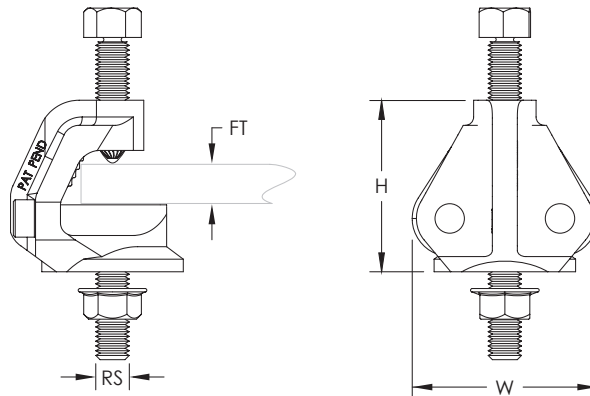
Kod Code	Flanş Kalınlığı Flange (FT)	Rot Boyutu Rod Size (RS)	H (mm)	W (mm)
3100404350	6,4 - 19,1 mm	1/2"	63,5	69,9

UL Yükleri / UL Loads

Yapıya Göre Askının Yönü Brace Type	Bağlantı Borusu Service Pipe Size	Dayanım Rating
Paralel / Parallel	1" - 4"	5,340 N
Dikey / Perpendicular	1" - 8"	8,960 N

FM Yükleri / FM Loads

Askılama Yönü Brace Type	Dikey Kurulum Açısı Başına Yatay Kapasite / Horizontal Capacity per Installation Angle From Vertical			
	30° - 44°	45° - 59°	60° - 74°	75° - 90°
Paralel / Parallel	7.210 N	7.610 N	4.490 N	4.940 N
Dikey / Perpendicular	5.290 N	7.470 N	5.160 N	5.690 N



Branşman Sınırlandırıcı Boru Bağlantı

Branch Line Restraint Pipe Attachment



Özellikler

Malzeme : Çelik
Kaplama : Elektro Galvaniz
Onay : UL ve FM Onaylı

Uygulama

- M10 ve M12 dişli rot kullanımına uygundur.
- Kolay kelepçe sayesinde dişli rotun ölçülendirilmesi ve kesilmesi kolaylaşır.
- Dişli rotun gerçek ölçüsünde kesilmesi gereksinimi elimine edilir.
- Dişli rot borunun üstünden ya da altından uygulanabilir.
- Kopmalı civata başı, sismik askıların doğru torkta montajını ve kontrolünü sağlar.

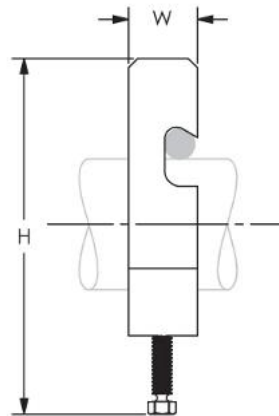
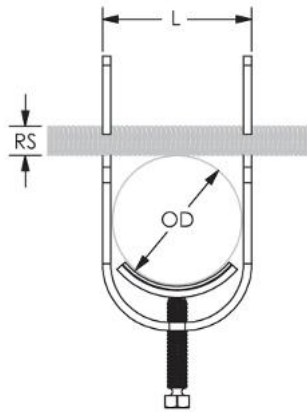
Properties

Material : Steel
Coating : Zinc Plated
Approval : UL Listed and FM Approved

Application

- Accepts 3/8" or 1/2" (M10 or M12) threaded rod
- Quick grip clamp simplifies measuring and cutting of threaded rod
- Eliminates need to cut threaded rod to exact dimensions
- Can be installed with threaded rod above or below the service pipe
- Shear-off head helps ensure correct torque and simplifies inspection

Kod Code	Boru Boyutu Pipe Size	NB/DN (mm)	Dış Çap Outer Dia. (OD)	Rot Boyutu Rod Size (RS)	H (mm)	L (mm)	W (mm)
3100404477	1 "	25	33,4 mm	M10, M12	169,4	41,4	22,2
3100404478	1 1/4 "	32	42,2 mm	M10, M12	192,0	50,0	22,2
3100404479	1 1/2 "	40	48,3 mm	M10, M12	208,4	56,1	22,2
3100404480	2 "	50	60,3 mm	M10, M12	240,0	68,3	22,2



Branşman Sınırlandırıcı Yapı Bağlantı

Branch Line Structure Pipe Attachment



Beton ve Ahşap / Concrete and Woods

Çelik / Steel

Özellikler

Malzeme : Çelik
Kaplama : Elektro Galvaniz
Onay : UL ve FM Onaylı

Uygulama

- Ayarlanabilir mafsal somunu M10 ve M12 dişli rota uygundur.
- Bağlantılar ahşaba, çeliğe ya da çatlaklı beton onayı gerekmeyen betona uygulanabilir.

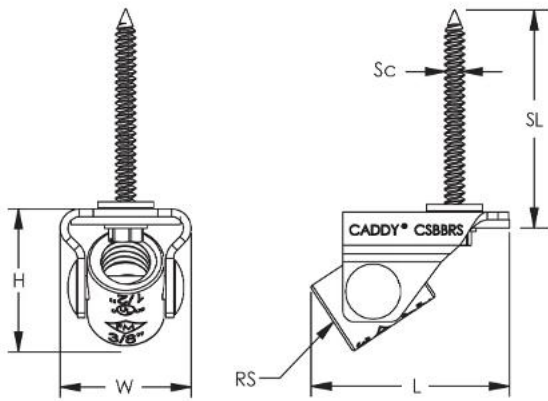
Properties

Material : Steel
Coating : Zinc Plated
Approval : UL Listed and FM Approved

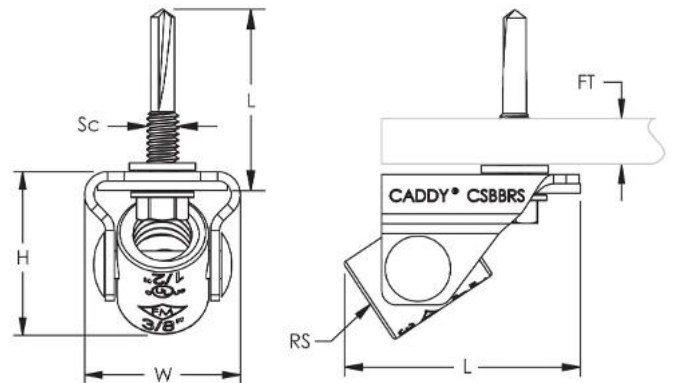
Application

- Swivel barrel nut accepts 3/8" or 1/2" (M10 or M12) threaded rod
- Attaches to wood, steel or concrete where cracked concrete approval is not needed

Kod Code	Rot Boyutu Rod Size (RS)	H (mm)	L (mm)	W (mm)	Vida Çapı Screw Size (Sc)	Vida Uzunluk Screw Length (SL)	Matkap Ucu Çapı Drill Bit (Ø)
3100402240	M10, M12	28,2	40,4	26,9	1/4 "	44,5 mm	3/16 "
3100402241	M10, M12	28,2	40,4	26,9	M2.7	32 mm	-



Beton ve Ahşap / Concrete and Woods



Çelik / Steel

Z Tipi Sismik Sınırlayıcılar

Z Type Seismic Snubbers



DZT 1



DZT 2

Özellikler

Malzeme : Çelik ve Doğal Kauçuk
Kaplama : Epoksi Boya
Onay : TÜV-ANSI ASHRAE 171

Uygulama

Zemine oturan ekipmanların sismik sınırlandırılması.

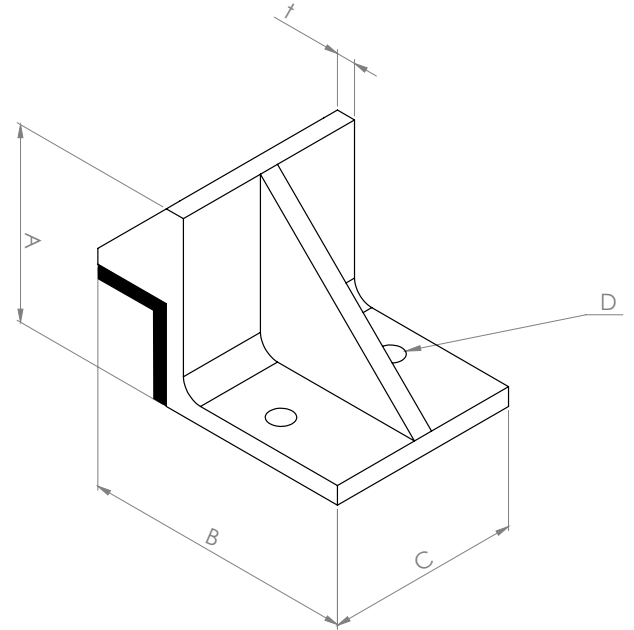
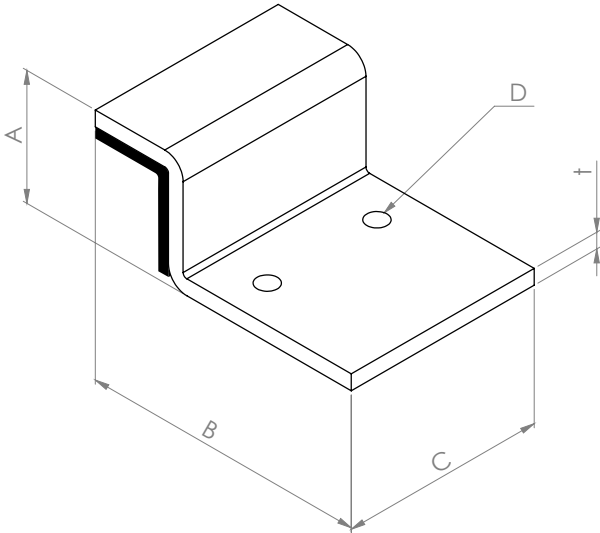
Properties

Material : Steel and Natural Rubber
Coating : Epoxy Paint
Approval : TÜV-ANSI ASHRAE 171

Application

Seismic Restraint for floor mounted equipments.

Kod Code	Açıklama Description	Load Load (Kgf)	A (mm)	B (mm)	C (mm)	ØD (mm)	t (mm)
4201000000	DZT 1	1.200	63	140	100	11	8,0
4201022400	DZT 2	2.400	100	140	100	13	10,0



L Tipi Sismik Sınırlayıcılar

L Type Seismic Snubbers



DLT 1-2



DLT 3

Özellikler

Malzeme : Çelik ve Doğal Kauçuk
Kaplama : Epoksi Boya
Onay : TÜV-ANSI ASHRAE 171

Uygulama

Zemine oturan ekipmanların sismik sınırlandırılması.

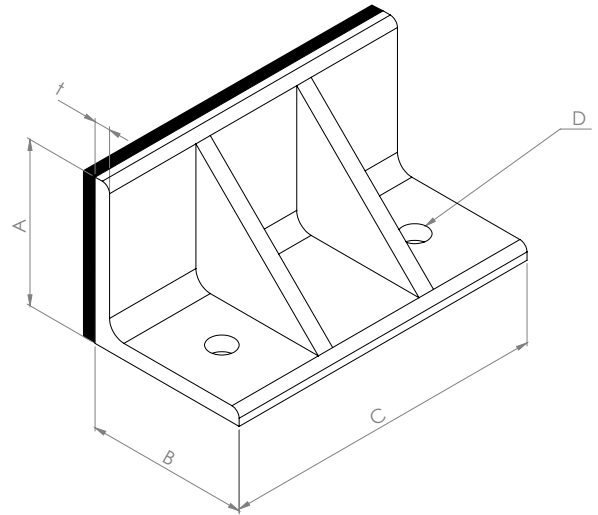
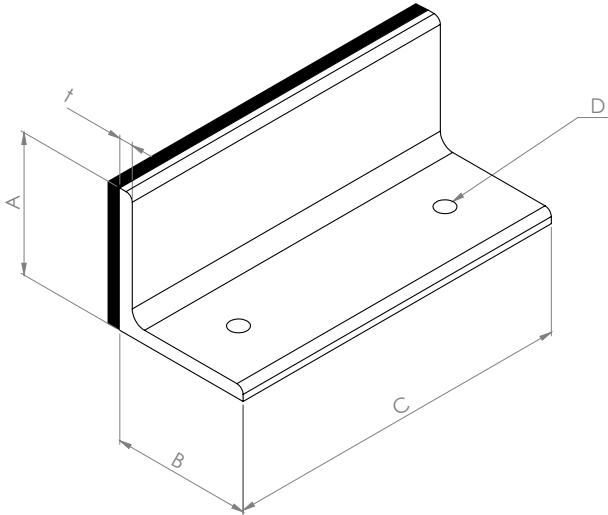
Properties

Material : Steel and Natural Rubber
Coating : Epoxy Paint
Approval : TÜV-ANSI ASHRAE 171

Application

Seismic Restraint for floor mounted equipments.

Kod Code	Açıklama Description	Load Load (Kgf)	A (mm)	B (mm)	C (mm)	ØD (mm)	t (mm)
4201080535	DLT 1	2.400	80	80	200	11	8
4201010535	DLT 2	3.600	100	100	200	17	10
4201012400	DLT 3	5.000	100	100	200	17	10



Sismik Dübel

Seismic Anchor



Özellikler

Malzeme : Çelik
Kaplama : Elektro Galvaniz
Onay : ETA ve FM Onaylı

Uygulama

- Sismik sınırlandırıcıların betona bağlantısında kullanılan dübeldir.
- ETA C1 / C2 şartlarına uygun montaj imkanı tanır.

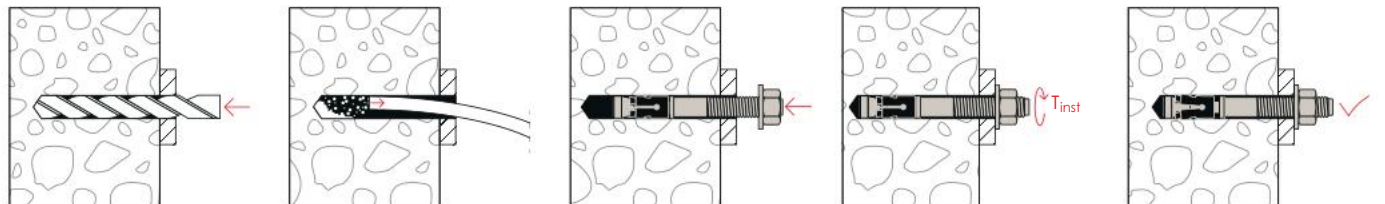
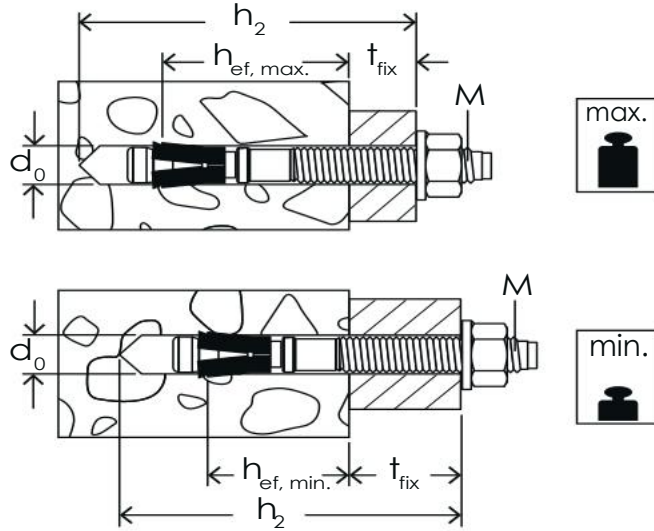
Properties

Material : Steel
Coating : Zinc Plated
Approval : ETA and FM Approved

Application

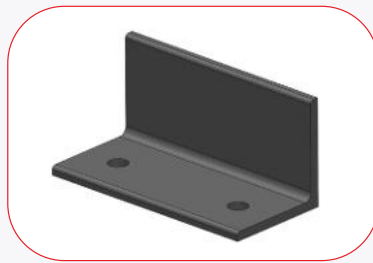
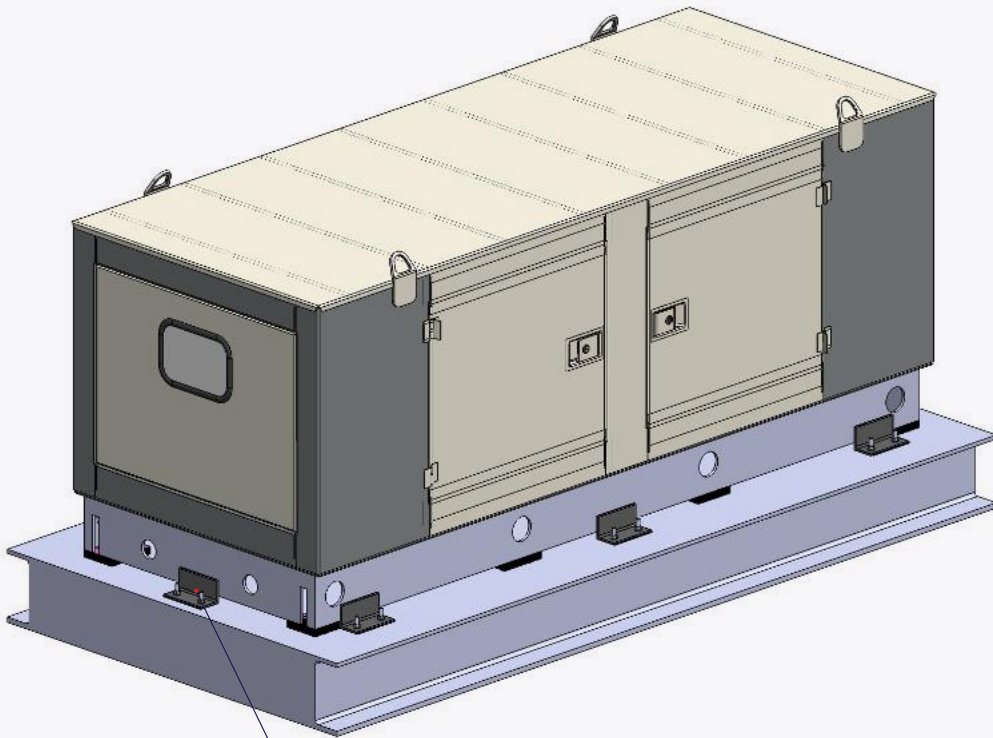
- Used to fix seismic restraints to concrete.
- Fixing available for ETA C1 / C2 conditions.

Kod Code	Ölçü Size (mm)	Delme Çapı Drill Diameter d_o (mm)	Max. Ankraj Derinliği Max. Anchoring Depth $h_{ef,max}$ (mm)	Min. Ankraj Derinliği Min. Anchoring Depth $h_{ef,max}$ (mm)	Uygulama Tork Installation Torque T_{inst} (Nm)
3501008075	M8 x 75	8	45	35	20
3503010090	M10 x 95	10	60	40	45
3503012110	M12 x 110	12	70	50	60
3503016150	M16 x 148	16	85	65	110
3503020170	M20 x 172	20	100	-	200



Sismik Askı Uygulama Örnekleri

Seismic Hanger Applications

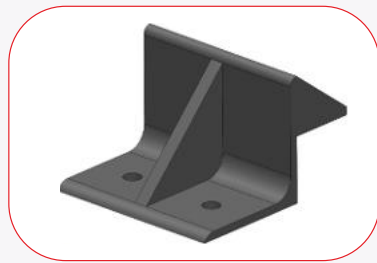
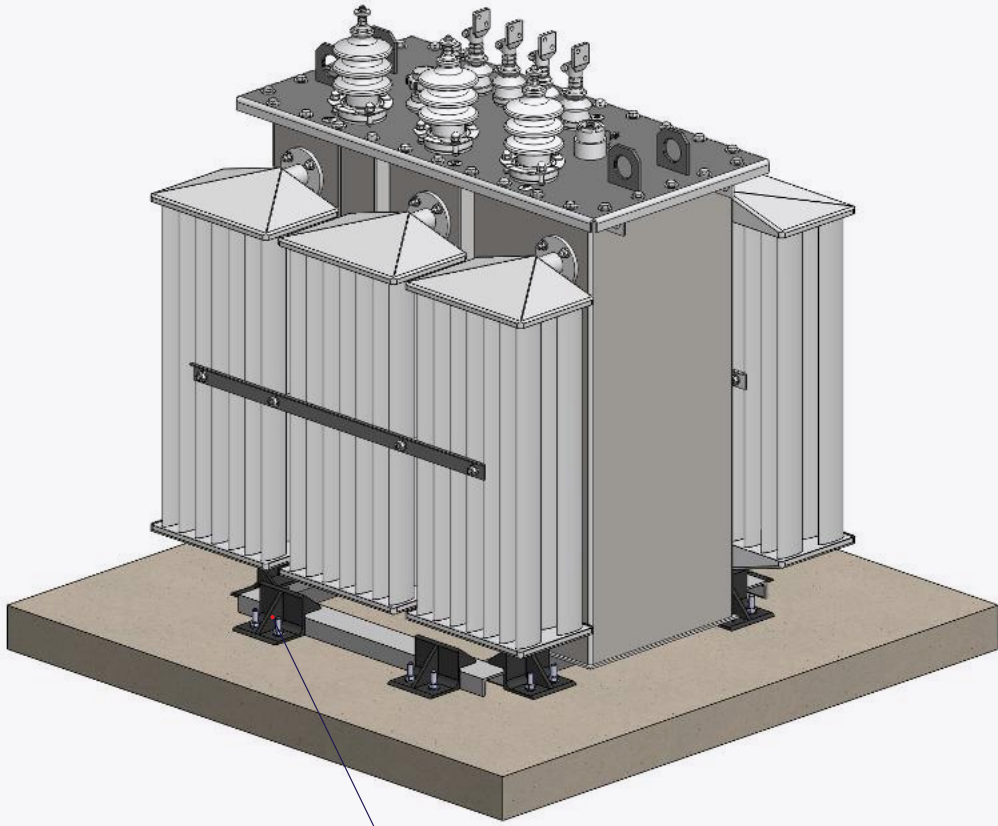


L Tipi Sismik Sınırlayıcı - DLT 1-2
L Type Seismic Snubbers DLT 1-2

Ahu Ünitesinde Sismik Sınırlandırıcı Uygulaması / Seismic Snubber Application on Ahu Unit

Sismik Askı Uygulama Örnekleri

Seismic Hanger Applications



Z Tipi Sismik Sınırlayıcılar DZT 2
Z Type Seismic Snubbers DZT 2

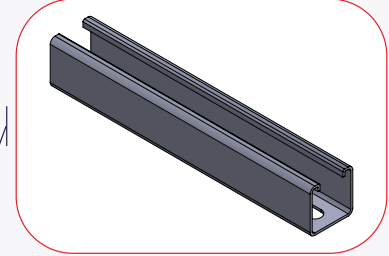
Transformatör Üzerinde Sismik Sınırlandırıcı Uygulaması /
Seismic Snubber Application on Transformer

Sismik Askı Uygulama Örnekleri

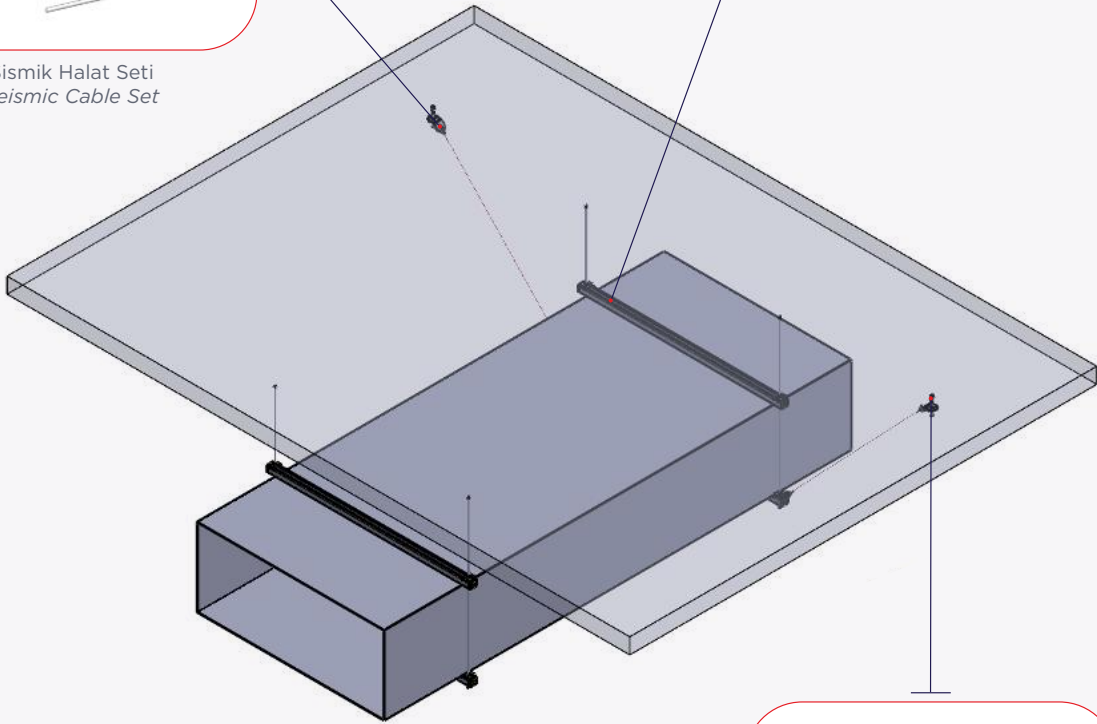
Seismic Hanger Applications



Sismik Halat Seti
Seismic Cable Set



MFS - G Kanallar
MFS - G Channels

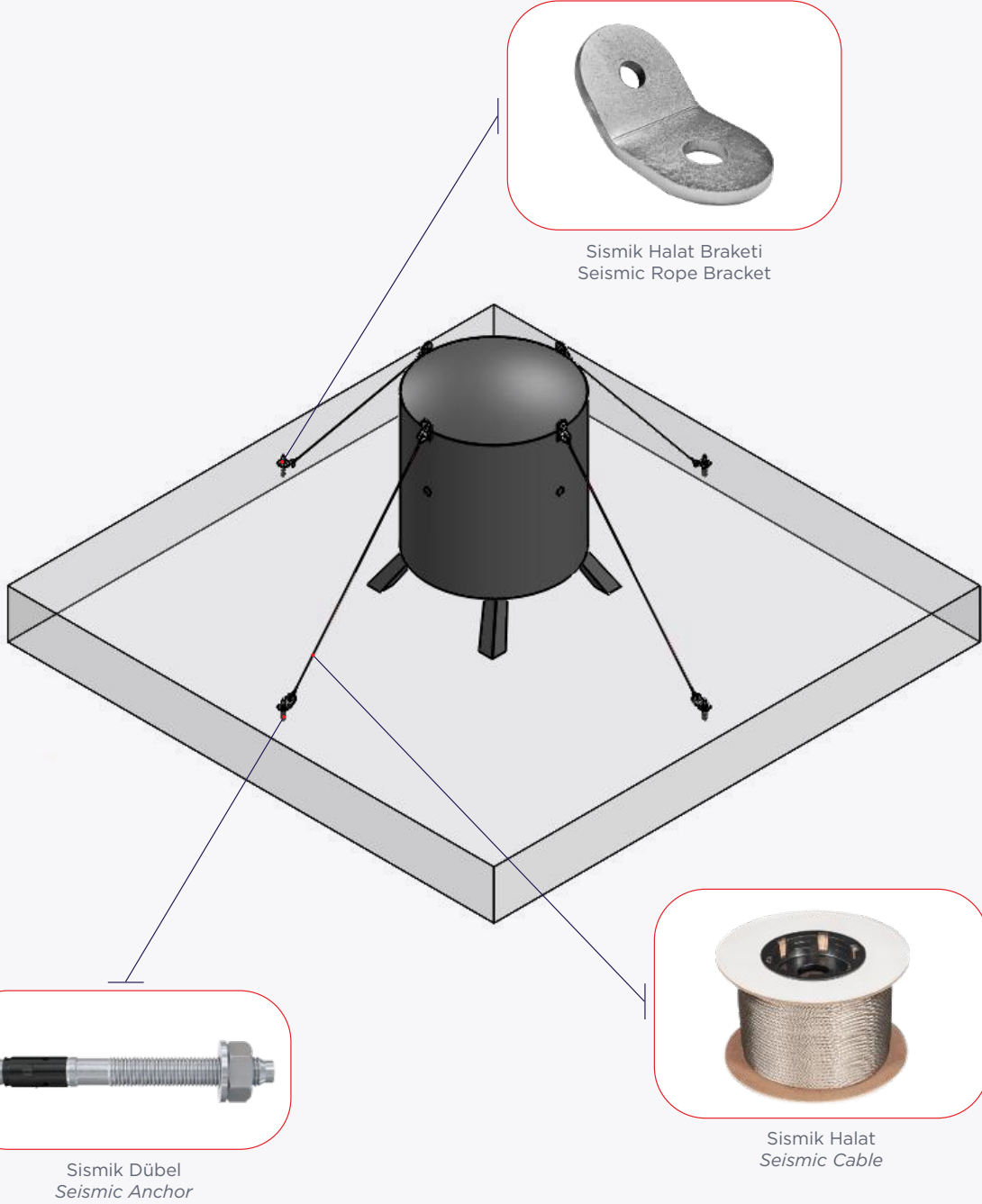


Sismik Dübel
Seismic Anchor

Hava Kanalı Sismik Askılaması / Air Duct Seismic Hanger

Sismik Askı Uygulama Örnekleri

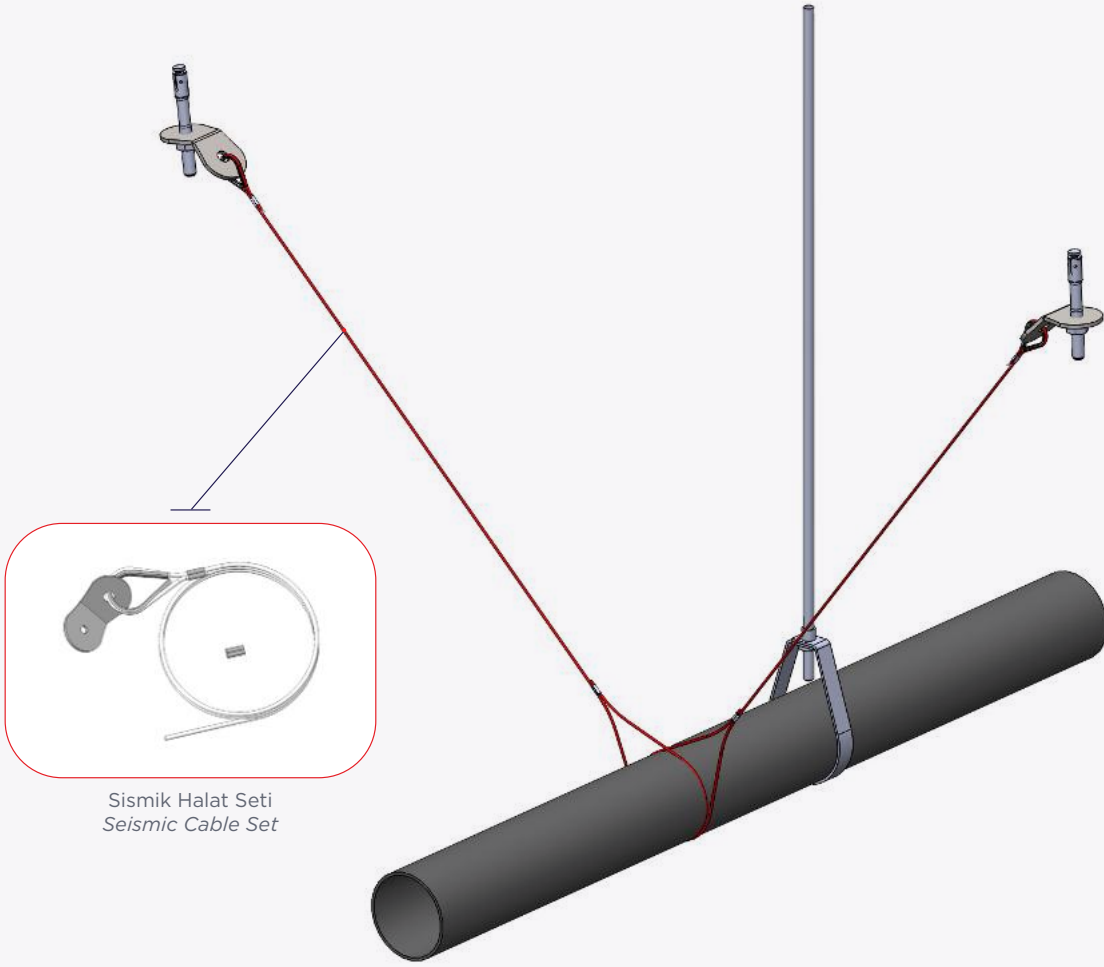
Seismic Hanger Applications



Tankların Sismik Koruması / Seismic Protection of Tanks

Sismik Askı Uygulama Örnekleri

Seismic Hanger Applications



Sismik Halat Seti
Seismic Cable Set

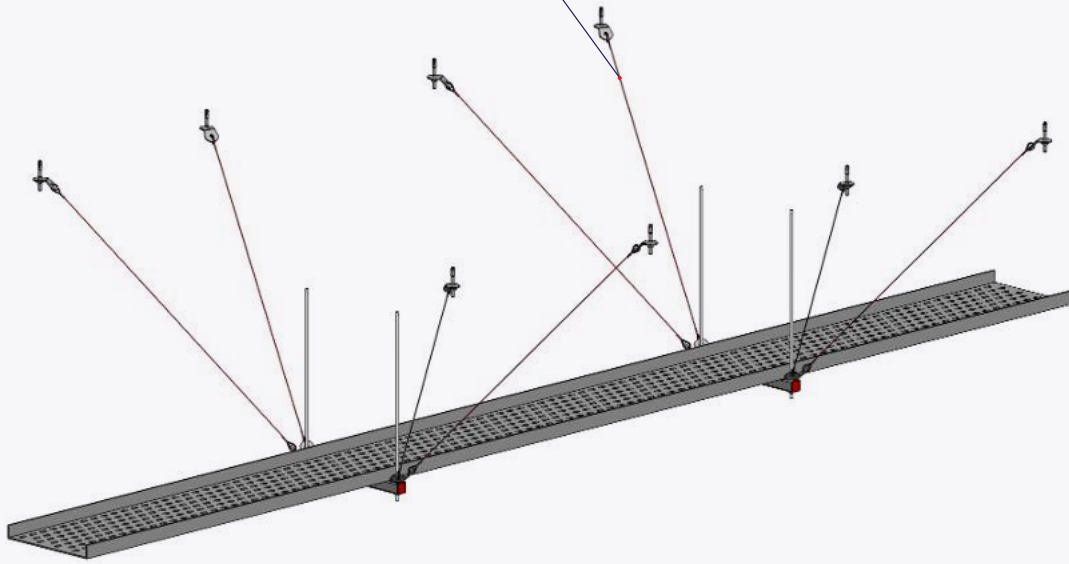
Atlas Zemin & Duvar Tipi Boru Support / Lateral Seismic Cable Bracing on Concrete

Sismik Askı Uygulama Örnekleri

Seismic Hanger Applications



Sismik Halat Seti
Seismic Cable Set



Atlas Solar Panel Support / Seismic Bracing of Electric Trays

Sismik Askı Uygulama Örnekleri

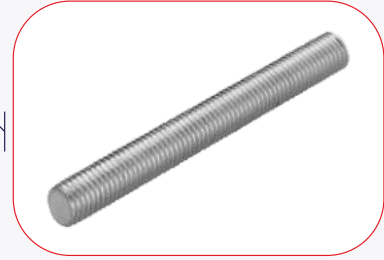
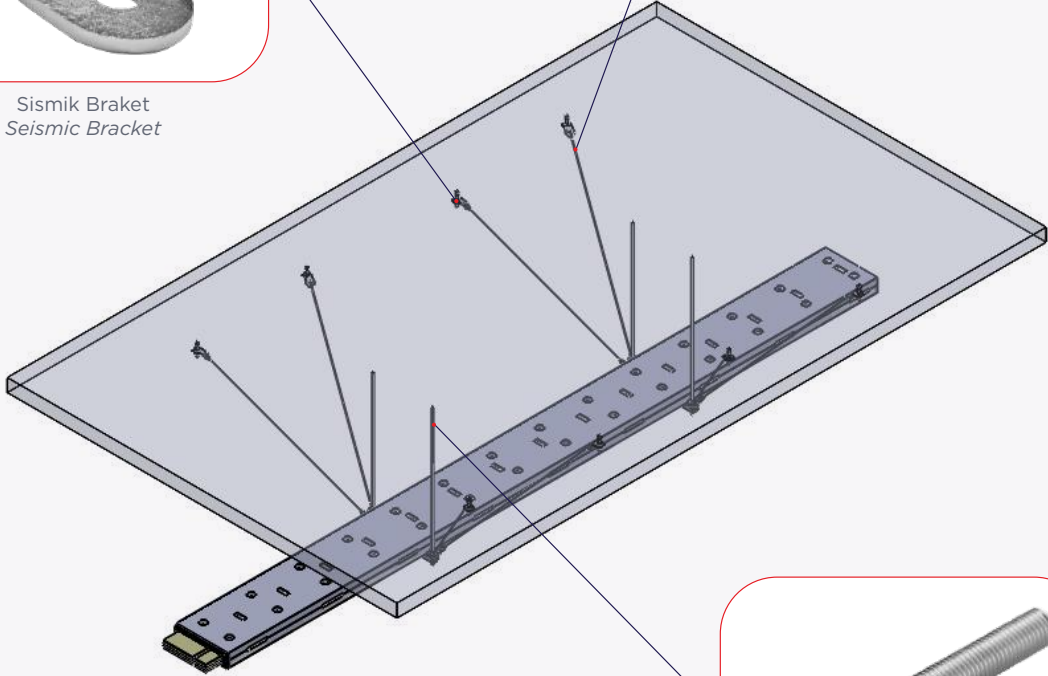
Seismic Hanger Applications



Sismik Braket
Seismic Bracket



Sismik Halat
Seismic Cable



Dişli Rot
Threaded Rod

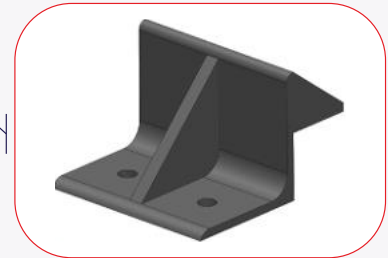
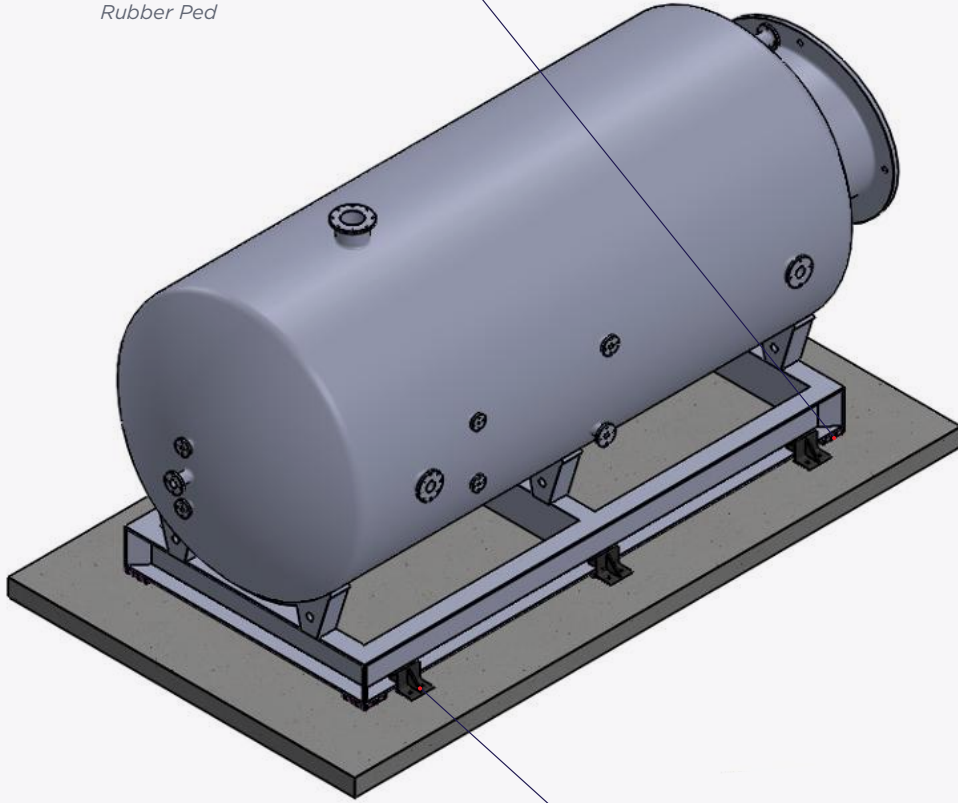
Busbar Sismik Askılama / Busbar Seismic Hanger

Sismik Askı Uygulama Örnekleri

Seismic Hanger Applications



Kauçuk Ped
Rubber Pad

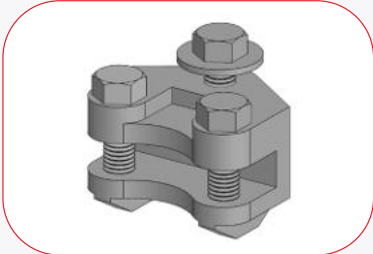


Z Tipi Sismik Sınırlayıcı - DZT2
Z Type Seismic Snubbers - DZT2

Cihazlarda Sismik Sınırlayıcı ve İzolatör Padi Uygulaması /
Application of Seismic Restraint and Insulator Pad in Devices

Sismik Askı Uygulama Örnekleri

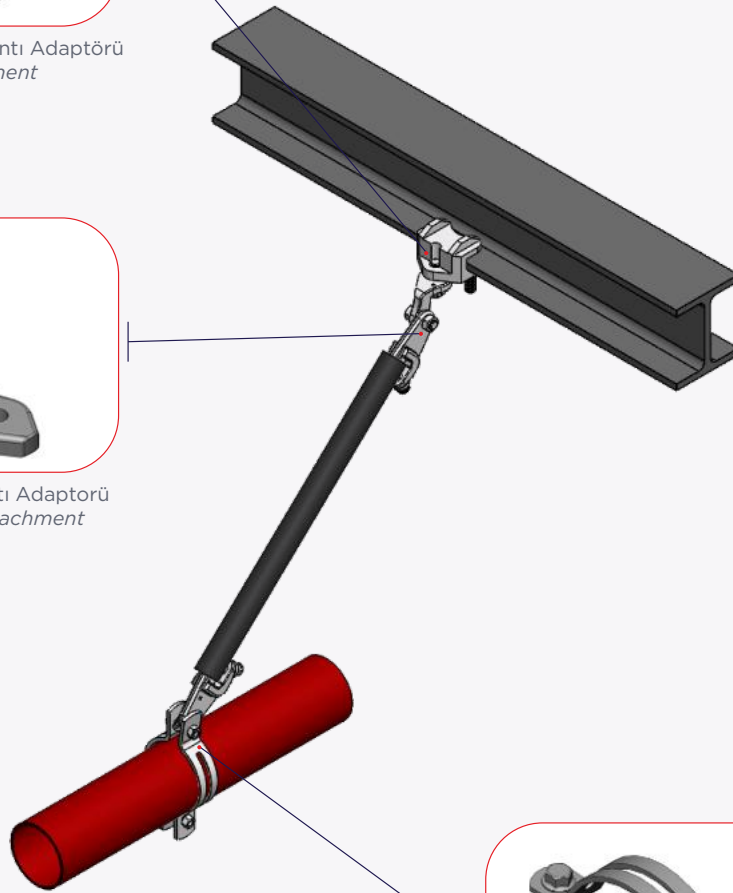
Seismic Hanger Applications



Çelik Konstrüksiyon Bağlantı Adaptörü
Bar Joist Attachment



Universal Yapısal Bağlantı Adaptörü
Universal Structural Attachment

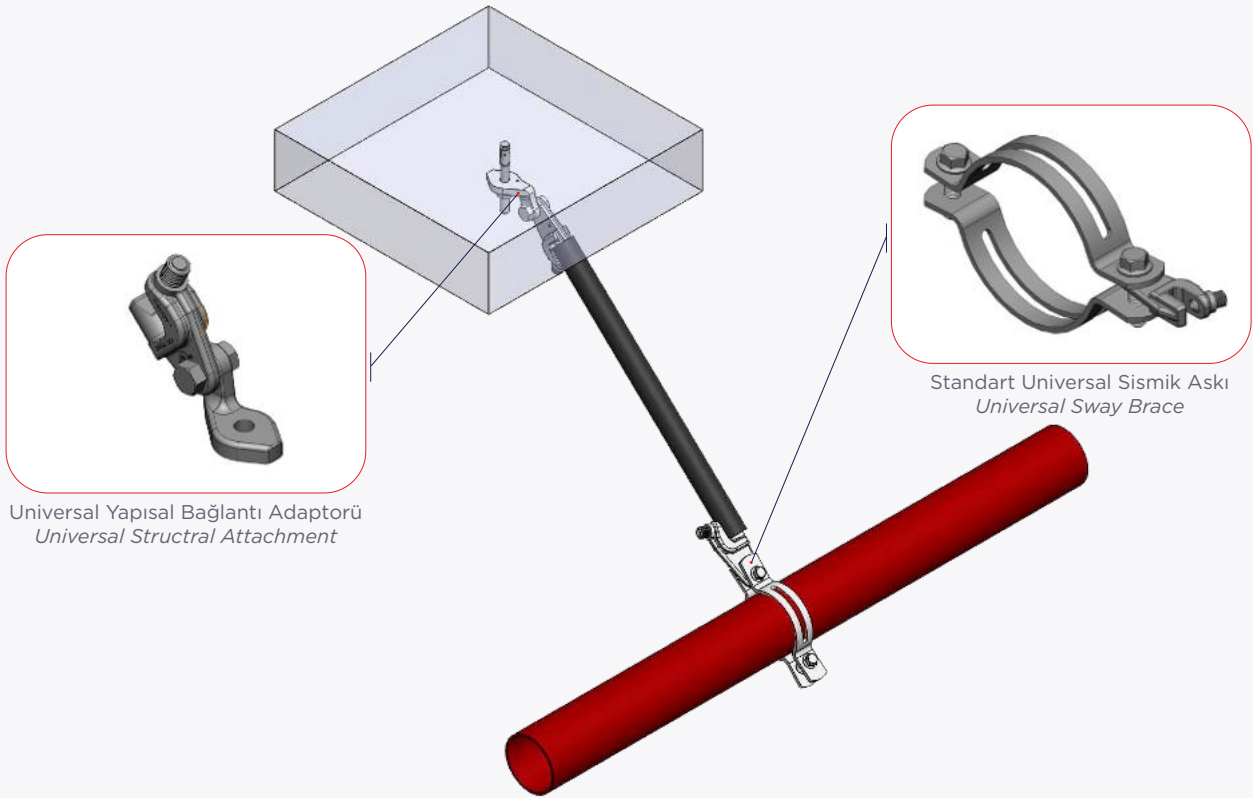


Standart Universal Sismik Askı
Universal Sway Brace

Çelik Kiriş Üzerine Boylamasına Rijit Sismik Askılama /
Longitudinal Rigid Bracing on Steel Beam

Sismik Askı Uygulama Örnekleri

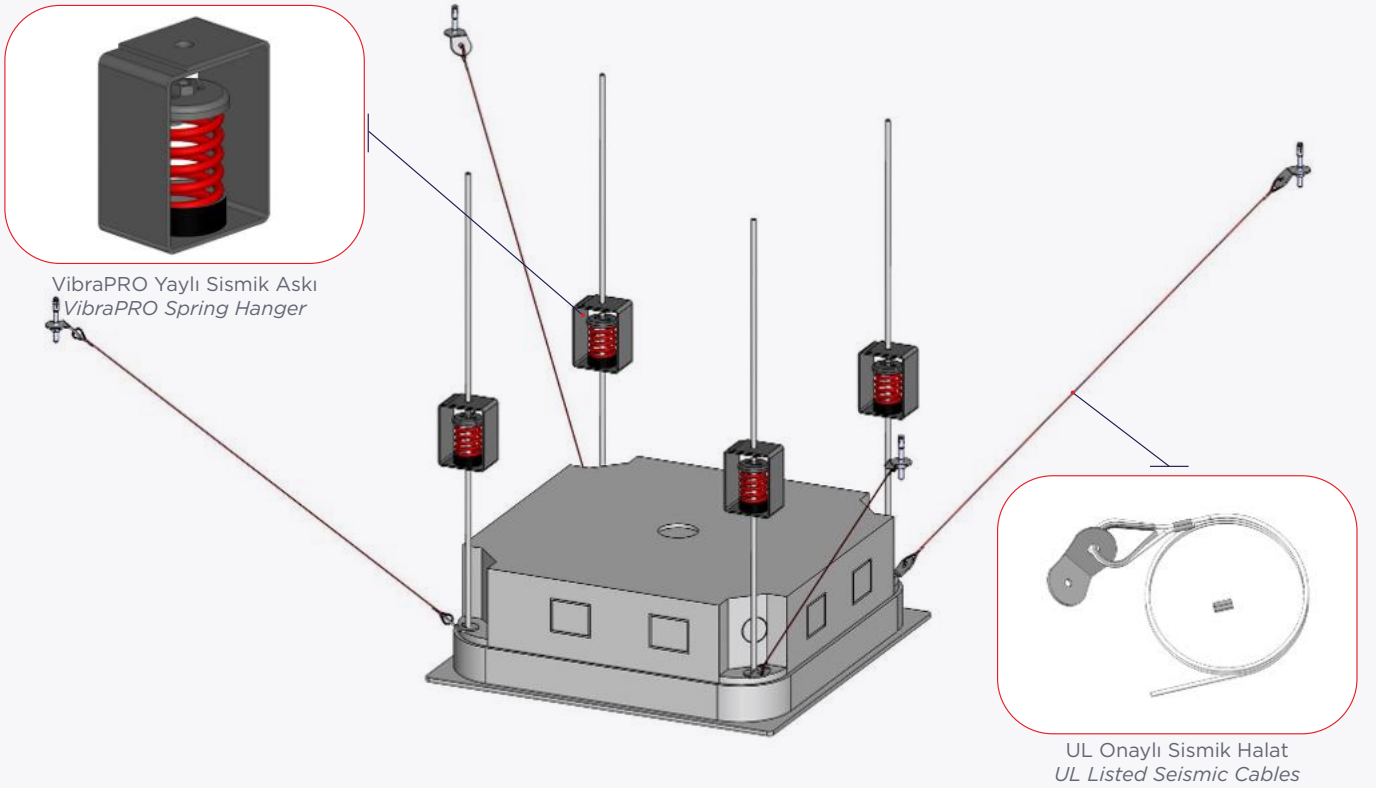
Seismic Hanger Applications



Beton Üzerinde Enlemesine Rijit Sismik Askılama /
Lateral Rigid Bracing on Concrete

Sismik Askı Uygulama Örnekleri

Seismic Hanger Applications



Asılı Ekipmanların Sismik Askılması / *Seismic Bracing of Suspended Equipment*