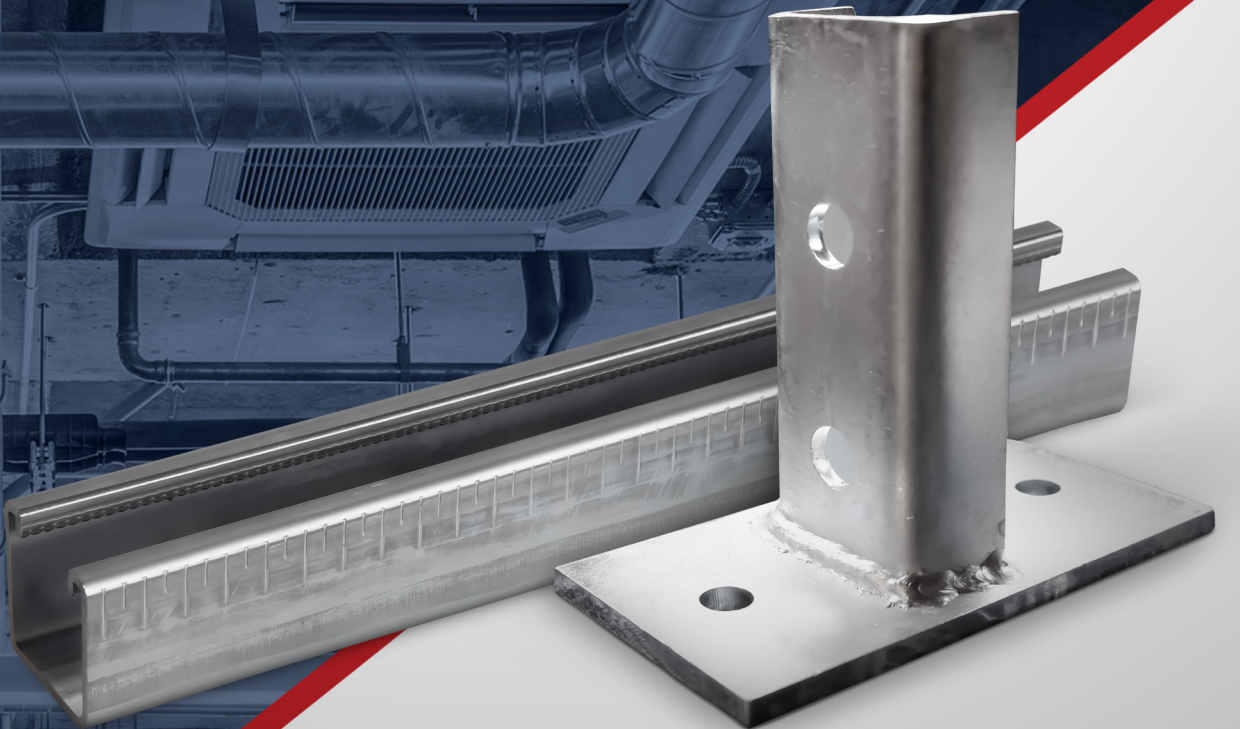




MODÜLER ASKI DESTEK SİSTEMLERİ

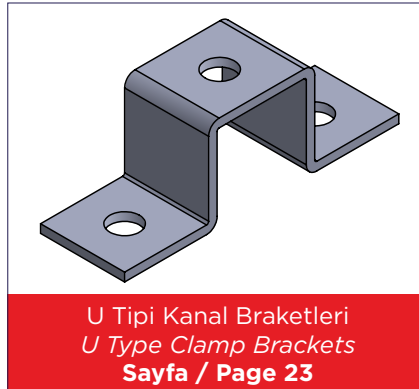
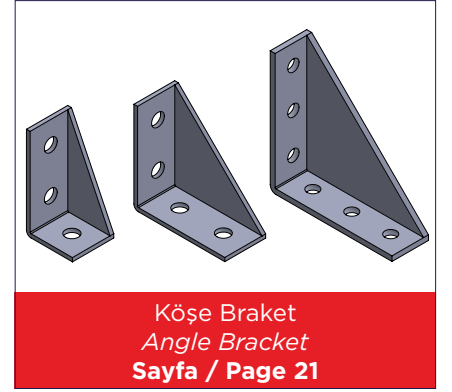
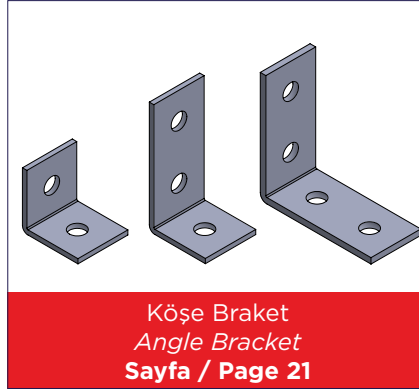
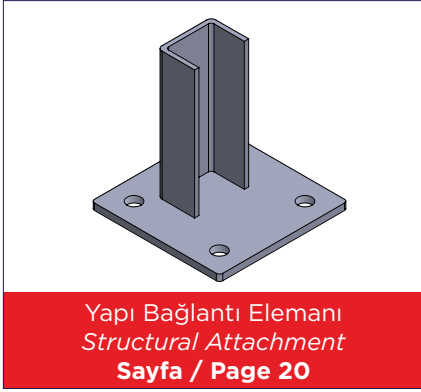
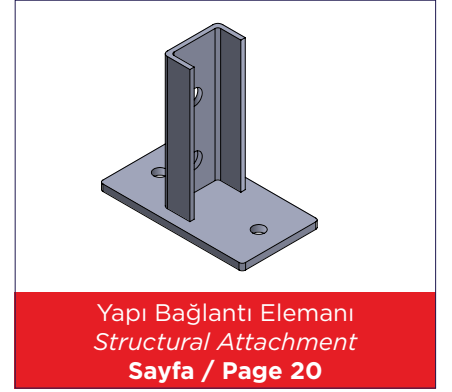
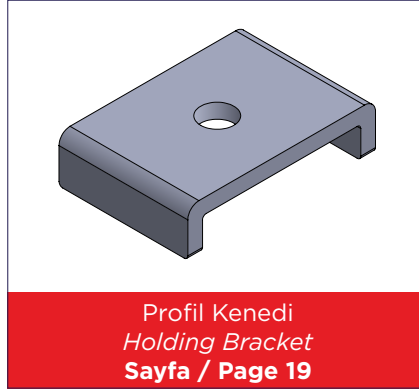
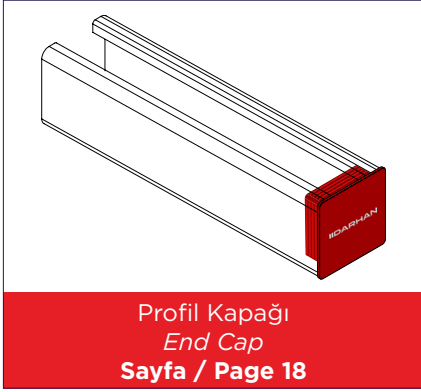
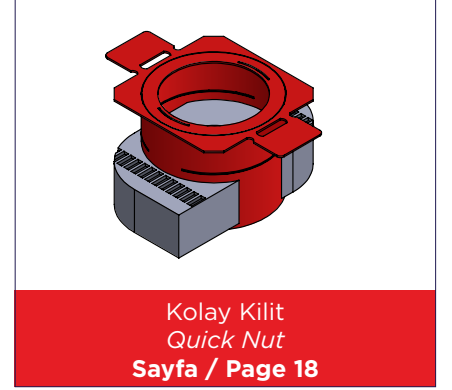
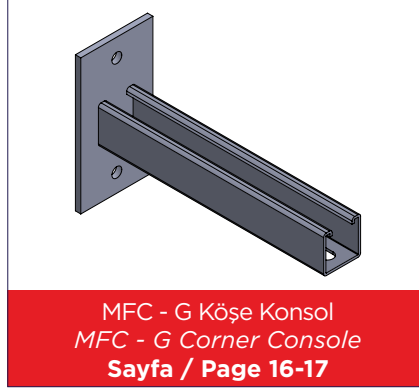
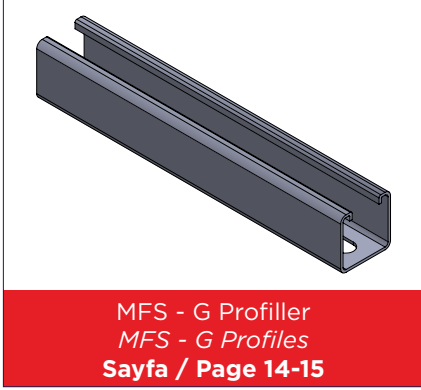
MODULAR SUPPORT SYSTEMS



|||DARHAN

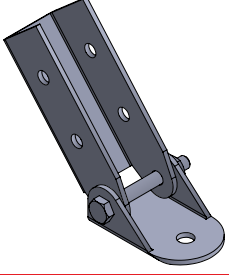
İÇERİK

CONTENT

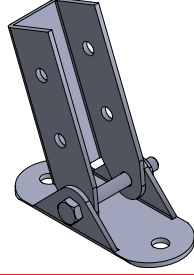


İÇERİK

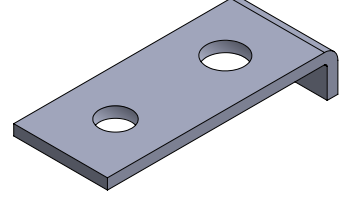
CONTENT



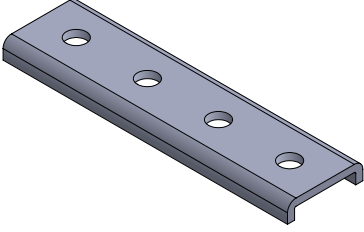
Ayarlanabilir Açılı Braket
Adjustable Bracket
Sayfa / Page 25



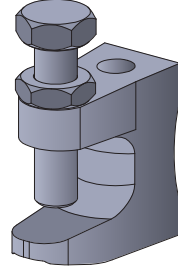
Ayarlanabilir Açılı Braket
Adjustable Bracket
Sayfa / Page 25



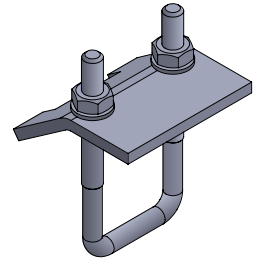
U-Bolt Adaptör
U-Bolt Adaptor
Sayfa / Page 26



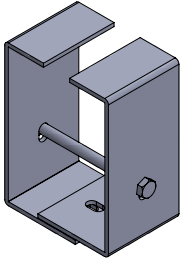
Kanal Uzatma Parçası
Channel Connector
Sayfa / Page 27



Kiriş Kenedi
Beam Clamp
Sayfa / Page 28



Kare Bolt Kiriş Kenedi
Square Bolt Beam Clamp
Sayfa / Page 29



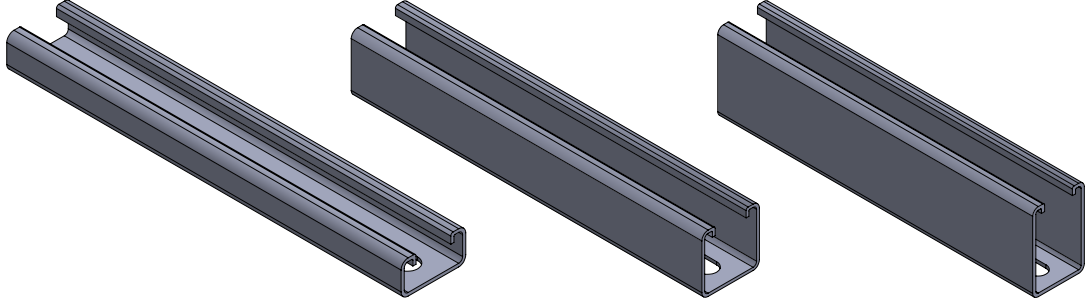
Kutu Profil Bağlantı Elemanı
Box Profile Connector
Sayfa / Page 30

MFS - G Kanallar

MFS - G Channels

Çok çeşitli uygulamalar için evrensel ve geniş montaj kanal sistemi

The universal and complete mounting channel system for a wide range of application



Özellikler

Malzeme : Çelik - S235JR
Kaplama : Pre-galvaniz ya da sıcak daldırma galvaniz

Properties

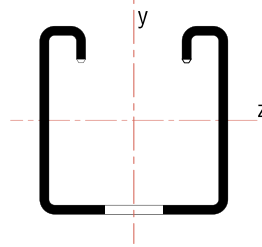
Material : Steel - S235JR
Galvanisation : Pre-galvanised or Hot-dip galvanised

Uygulama

Elektromekanik tesisatlar, boru köprüleri, galeri hatları, cephe sistemleri, ekipman taşıyıcıları, solar panel taşıyıcıları, proses hatları vs. sistemlerde kullanılır. Standart kanal boyları 3, 4, 6 metredir.

Application

Used in electromechanical systems, pipe racks, gallery systems, facade supports, equipments supports solar panel supports, process lines etc. Standard channels lengths is 3, 4, 6 meters.



Kesit Özellikleri / Cross Section Properties

Kod Code	Açıklama Description	Ağırlık Weight (kg/m)	Kesit Alanı Cross Section Area (cm ²)	Kesit Atalet Momenti Moment of Inertia I _y (cm ⁴)	Kesit Atalet Momenti Moment of Inertia I _z (cm ⁴)	Kesit Mukavemet Momenti Section Modules W _y (cm ³)	Kesit Mukavemet Momenti Section Modules W _z (cm ³)
2200193685	41x21x1.5	1,20	1,35	0,80	3,69	0,75	1,80
2200193686	41x21x2.0	1,44	1,72	0,97	4,66	0,89	2,27
2200193723	41x41x2.0	2,06	2,52	5,33	7,69	2,58	3,75
2200173909	41x41x2.5	2,45	3,00	6,00	8,99	2,85	4,38
2200193792	41x62x2.5	3,27	4,05	17,70	12,90	5,62	6,29
2200173837	41x21x1.5 D	2,40	2,70	4,92	8,24	2,12	4,08
2200193808	41x21x2.0 D	2,88	3,44	5,49	9,31	2,61	4,54
2200193822	41x41x2.0 D	4,12	5,04	33,90	15,36	7,49	8,27
2200166757	41x41x2.5 D	4,90	6,00	35,01	17,90	8,76	8,78
2200193858	41x62x2.5 D	6,54	8,10	111,00	25,80	17,90	12,58

Kesit özellikleri delikli kesite göre belirlenmiştir.

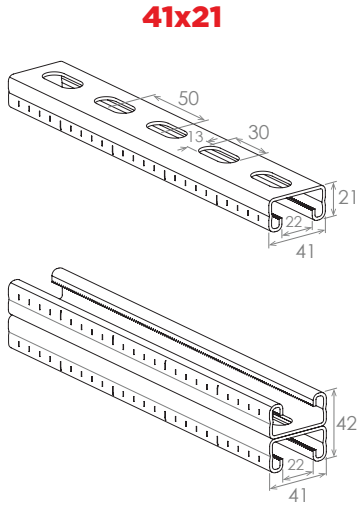
The section properties is determined according to the perforated sections.

MFS - G Profiller

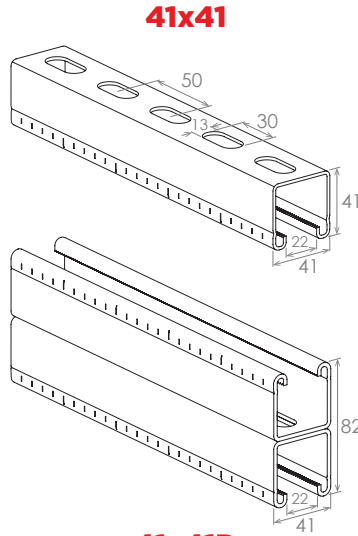
MFS - G Profiles

Çok çeşitli uygulamalar için evrensel ve geniş montaj kanal sistemi

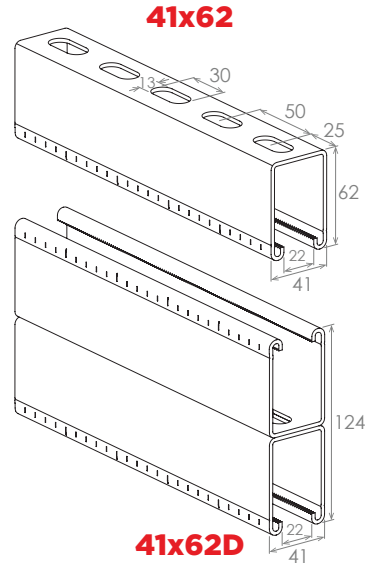
The universal and complete mounting channel system for a wide range of application



41x21



41x41



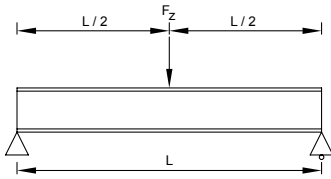
41x62

41x21D

41x41D

41x62D

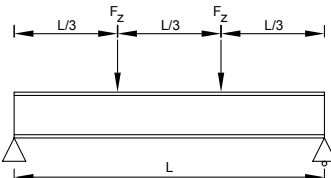
TEK NOKTA YÜK / POINT LOAD



Lmax (mm)	41x21 1.5	41x21 2.0	41x41 2.0	41x41 2.5	41x62 2.5	41x21 D 1.5	41x21 D 2.0	41x41 D 2.5	41x62 D 2.5
500	0,90	1,10	3,28	3,80	7,37	2,70	3,75	11,50	26,8
1000	0,20	0,32	1,64	1,90	3,69	1,30	1,95	5,60	13,0
2000	-	-	0,61	0,72	1,85	0,34	0,68	2,70	6,80
2500	-	-	0,39	0,46	1,32	0,20	0,40	1,80	5,20
3000	-	-	0,28	0,32	0,92	0,13	0,30	1,30	4,50

Fz (kN) L/2 üzerindeki sabit yük. / Fz (kN) as permanent load at L/2.

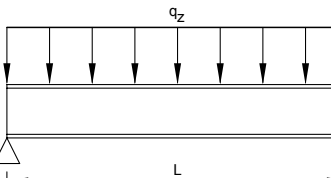
2 NOKTA YÜK / 2 POINT LOADS



Lmax (mm)	41x21 1.5	41x21 2.0	41x41 2.0	41x41 2.5	41x62 2.5	41x21 D 1.5	41x21 D 2.0	41x41 D 2.5	41x62 D 2.5
500	0,70	0,90	2,45	2,85	5,52	2,00	2,80	8,10	17,0
1000	0,20	0,30	1,22	1,43	2,76	0,80	1,40	4,20	8,50
2000	0,05	0,10	0,36	0,42	1,21	0,20	0,40	1,80	4,20
2500	-	-	0,23	0,27	0,77	0,10	0,25	1,10	3,60
3000	-	-	0,16	0,19	0,54	-	0,20	0,70	2,10

Fz (kN) L/2 ve 2L/3 üzerindeki sabit yük. / Fz (kN) as permanent load at L/2 and 2L/3.

YAYILI YÜK / DISTRIBUTED LOAD



Lmax (mm)	41x21 1.5	41x21 2.0	41x41 2.0	41x41 2.5	41x62 2.5	41x21 D 1.5	41x21 D 2.0	41x41 D 2.5	41x62 D 2.5
500	3,00	4,10	12,4	13,5	27,5	10,3	13,3	36,1	59,0
1000	0,30	0,50	2,70	3,00	7,50	2,50	2,80	9,00	22,0
2000	0,04	0,22	0,35	0,30	1,10	0,30	0,35	1,90	5,40
2500	-	-	0,17	0,19	0,55	-	0,15	0,90	3,80
3000	-	-	0,11	0,14	0,30	-	-	0,50	2,10

qz (kN/m) L üzerindeki sabit yük. / qz (kN/m) as permanent load at L.

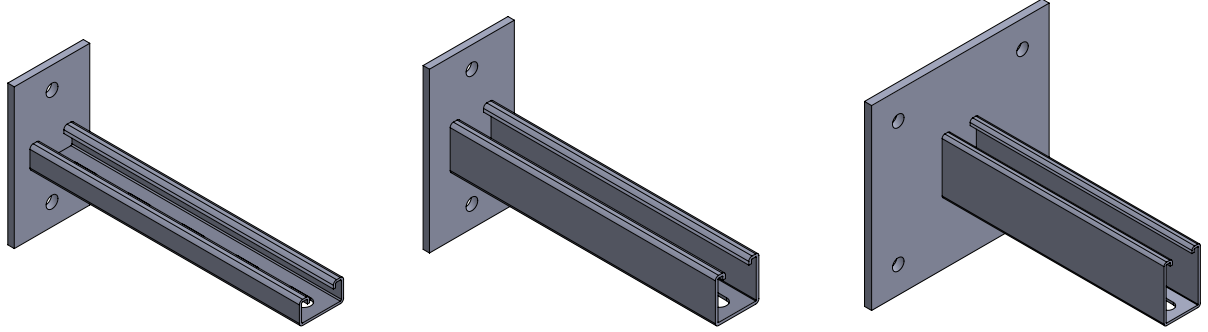
- Yük kapasite hesaplamaları Eurocode 3 (EN 1993) baz alınmıştır.
- Elemanların kendi ağırlıkları dikkate alınmıştır.
- Emniyet faktörü 1,35 alınmıştır.
- Sehim limiti L/200 alınmıştır.

- Basis of calculation of the load capacity is accordance with Eurocode 3 (EN 1993)
- Self weight considered.
- Safety factor is taken into account as 1,35.
- Deflection limit value is L/200.

MFC - G Köşe Konsol

MFC - G Corner Console

Boru hatları için hazır plaka kaynaklı konsol
Mounting profiles with welded plate for fastening pipelines



Özellikler

Malzeme : Çelik - S235JR
Kaplama : Elektro galvaniz ya da sıcak daldırma galvaniz

Properties

Material : Steel - S235JR
Galvanisation : Zinc plated or Hot-dip galvanised

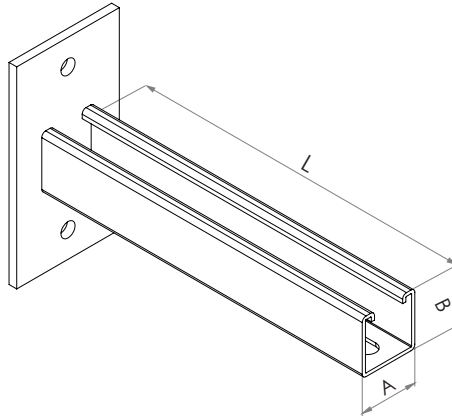
Uygulama

Duvar boyunca giden boru hatlarının montajı için hızlı ve kolay çözüm.

Application

Quick and easy installation of pipelines along the wall.

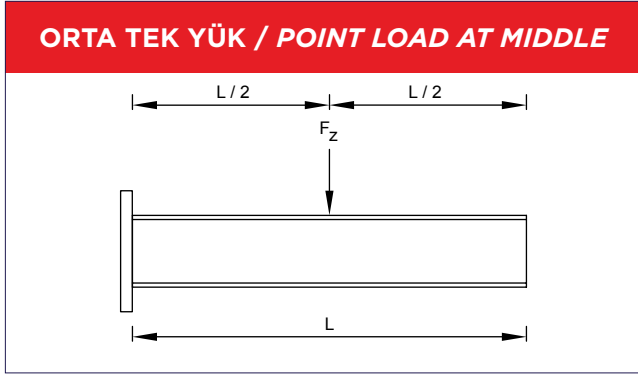
Kod Code	Açıklama Description	A (mm)	B (mm)	L (mm)	Plaka Ölçüsü Plate Dimension (mm)	Ød (mm)
2200145721	MFC21.200	41	21	200	70x130x6	11
2200145621	MFC21.300	41	21	300	70x130x6	11
2200145724	MFC21.450	41	21	450	70x130x6	11
2200145622	MFC41.300	41	41	300	80x150x6	11
2200145652	MFC41.500	41	41	500	80x150x6	11
2200145660	MFC41.600	41	41	600	80x150x6	11
2200145752	MFC62.500	41	62	1000	200x200x8	13



MFC - G Köşe Konsol

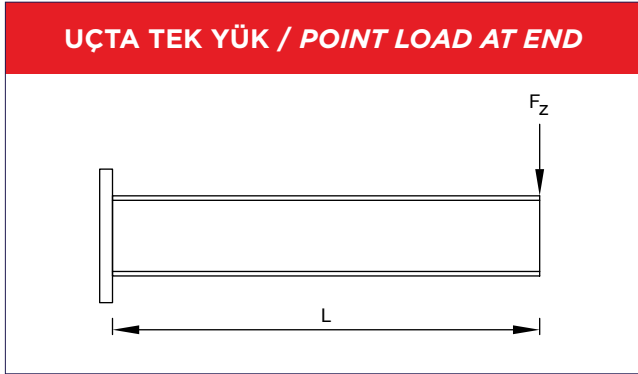
MFC - G Corner Console

Boru hatları için hazır plaka kaynaklı konsol
Mounting profiles with welded plate for fastening pipelines



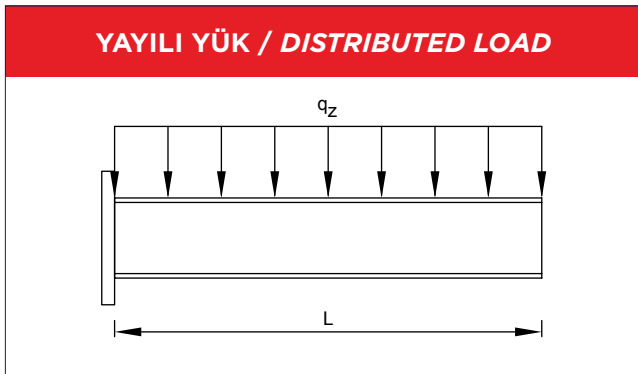
Açıklama Description	L (mm)	Fz, perm (kN)
MFC21.200	200	2,1
MFC21.300	300	1,4
MFC21.450	450	0,9
MFC41.300	300	3,9
MFC41.500	500	2,3
MFC41.600	600	2,0
MFC62.1000	1000	1,7

Fz (kN) L/2 üzerindeki sabit yük.
Fz (kN) as permanent load at L/2.



Açıklama Description	L (mm)	Fz, perm (kN)
MFC21.200	200	2,0
MFC21.300	300	1,3
MFC21.450	450	0,8
MFC41.500	500	2,3
MFC41.450	450	1,3
MFC41.600	600	1,0
MFC62.1000	1000	0,7

Fz (kN) L üzerindeki sabit yük.
Fz (kN) as permanent load at L.



Açıklama Description	L (mm)	qz, perm (kN/m)
MFC21.200	200	2,1
MFC21.300	300	1,4
MFC21.450	450	0,9
MFC41.500	500	2,3
MFC41.450	450	2,5
MFC41.600	600	2,0
MFC62.1000	1000	1,7

qz (kN/m) L üzerindeki sabit yük.
qz (kN/m) as permanent load at L.

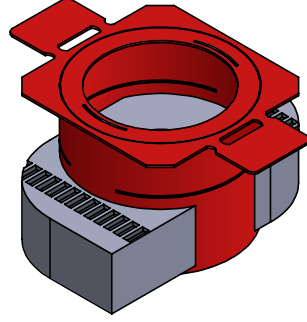
- Yük kapasite hesaplamaları Eurocode 3 (EN 1993) baz alınmıştır.
- Elemanların kendi ağırlıkları dikkate alınmıştır.
- Emniyet faktörü 1,35 alınmıştır.
- Sehim limiti L/200 alınmıştır.

- Basis of calculation of the load capacity is accordance with Eurocode 3 (EN 1993)
- Self weight considered.
- Safety factor is taken into account as 1,35.
- Deflection limit value is L/200.

Kolay Kilit

Quick Nut

G Kanallar için kolay ve hızlı bağlantı
Quick and easy fixing in G Channels



Özellikler

Malzeme : Çelik - S235JR / Plastik naylon
Kaplama : Elektro galvaniz

Properties

Material : Steel - S235JR / Plastic nylon
Galvanisation : Zinc Plated

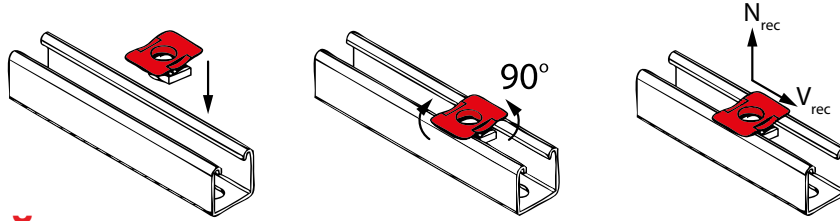
Uygulama

Kolay kilit tasarımı kanalların montajında hızlı ve kolay montaj sağlar.

Application

The sliding nut design enables a quick and easy setting in the channel.

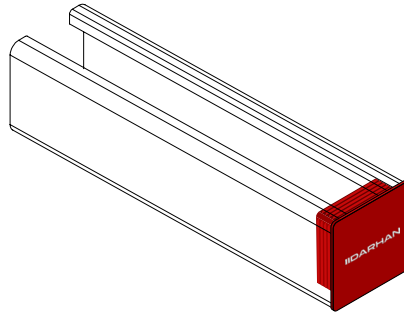
Kod Code	Rod Ölçüsü Rod Size	Çekme Yüğü* Tension Load* N_{rec} (kN)	Kesme Yüğü* Shear Load* V_{rec} (kN)	Sıkma Torku Tightening Torque (Nm)
2200180209	M.8	3,0	2,0	20
2200180218	M.10	4,0	2,5	40
2200182252	M.12	4,0	3,0	50



*Tavsiye edilen yüklerdir.
*Recommended loads.

Profil Kapağı

End Cap

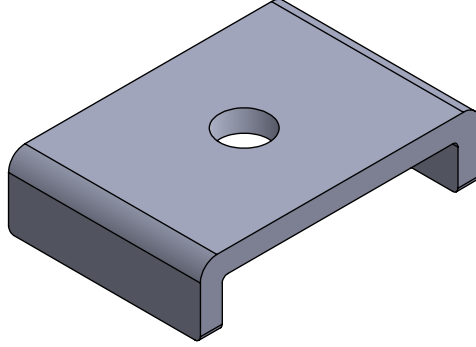


Kod Code	Kanal Ölçüsü Channel Size
2200101037	41 x 21
2200177689	41 x 41
2200153201	41 x 62

Profil Kenedi

Holding Bracket

MFS Kanalların açıklığında güvenli ve optimum yük dağılımı
For safe and optimum load distribution along the opening of MFS Channels



Özellikler

Malzeme : Çelik S235JR
Kaplama : Elektro galvaniz,
sıcak daldırma galvaniz.

Properties

Material : Steel S235JR
Galvanisation : Zinc plated,
hot-dip galvanised

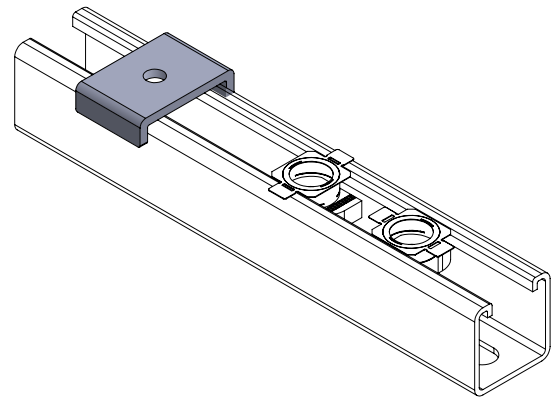
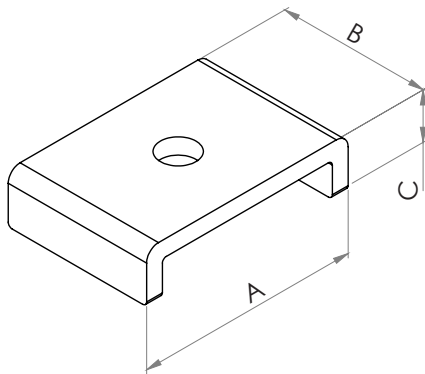
Uygulama

Kanal açıklığı için kılavuz braket.

Application

Guide bracket along the opening of channel.

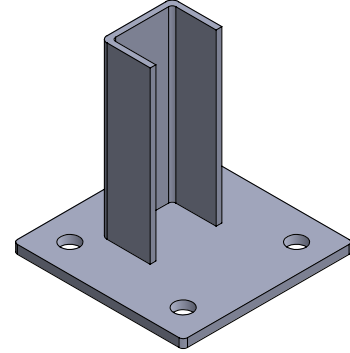
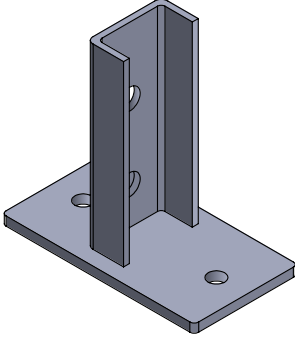
Kod Code	A (mm)	B (mm)	C (mm)	Ød (mm)
2200178246	51	35	12,5	9
2200178247	51	35	12,5	11
2200178256	51	35	12,5	13



Yapı Bağlantı Elemanı

Structural Attachment

Kanal yapı bağlantı parçası
Channel construction element



Özellikler

Malzeme : Çelik S235JR
Kaplama : Elektro galvaniz,
sıcak daldırma galvaniz.

Properties

Material : Steel S235JR
Galvanisation : Zinc plated,
hot-dip galvanised

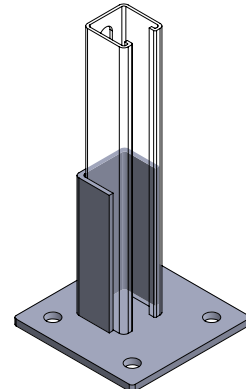
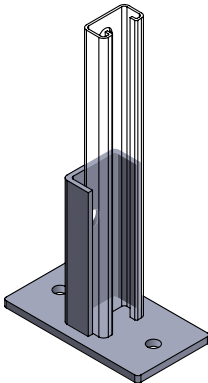
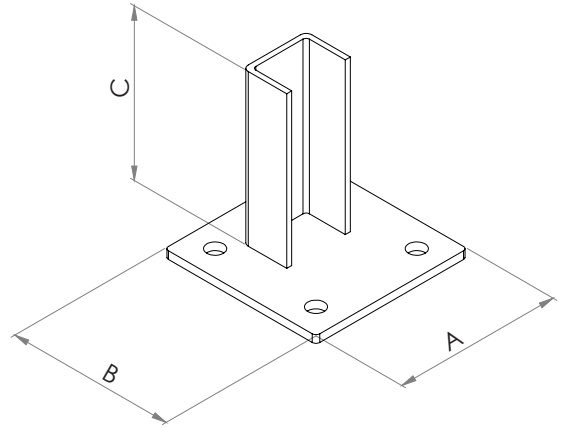
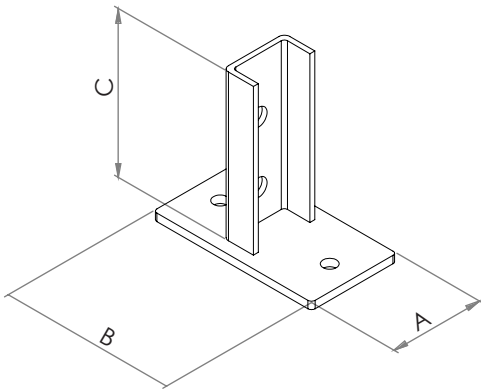
Uygulama

Kanal yapıya bağlantısında kullanılan bağlantı parçası.

Application

Construction element for channel's fixing to concrete.

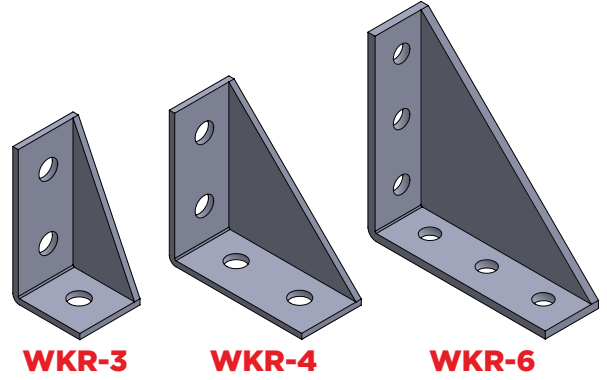
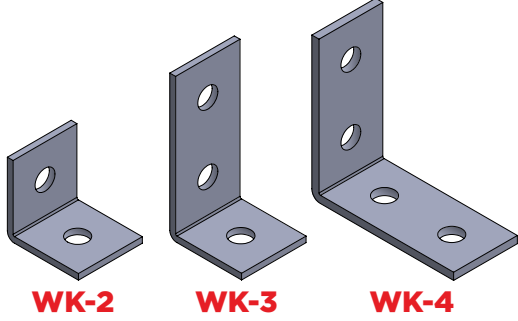
Kod Code	Kanal Ölçüsü Channel Size	A (mm)	B (mm)	C (mm)	t (mm)	Øf (mm)	Ød (mm)
2200155070	41x21, 41x21 D, 41x41	70	130	120	6	14	11
2200155075	41x21 D, 41x41, 41x62	120	120	120	6	14	13
2200155080	41x41, 41x62, 41 D	160	160	120	8	14	17



Köşe Braket

Angle Bracket

Kanal 90° bağlantı parçası
Channel 90° fixing element



Özellikler

Malzeme : Çelik S235JR
Kaplama : Elektro galvaniz,
sıcak daldırma galvaniz.

Properties

Material : Steel S235JR
Galvanisation : Zinc plated,
hot-dip galvanised

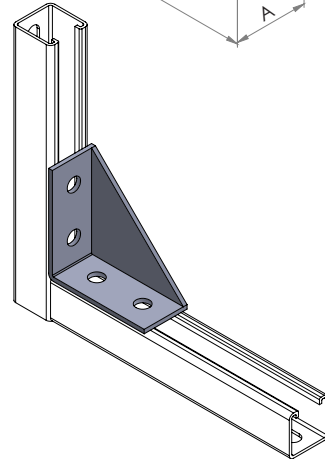
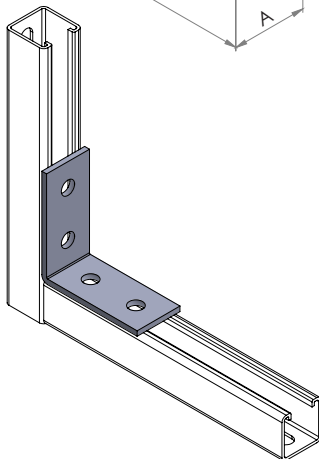
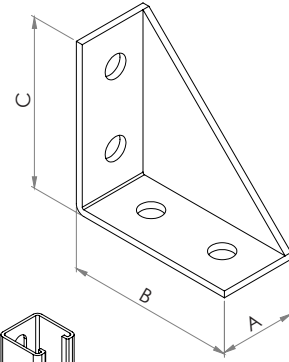
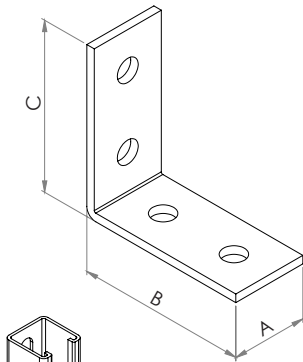
Uygulama

Kanalların birbirine 90° bağlantısında kullanılan bağlantı parçası.

Application

Corner element for channel's fixing to each other in 90°.

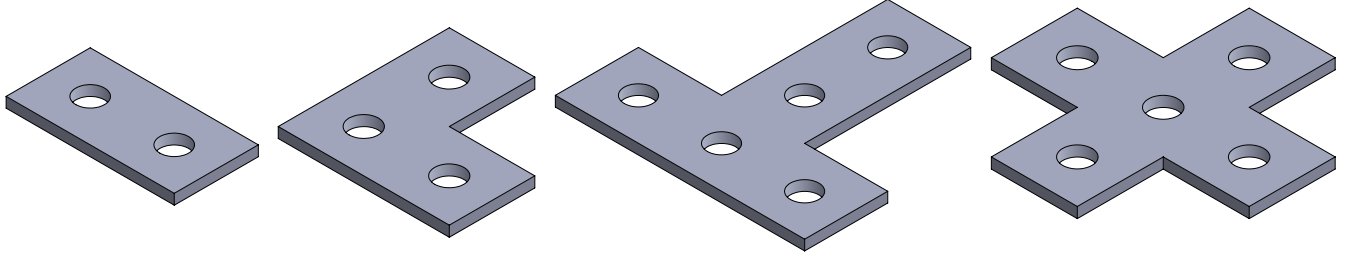
Kod Code	Açıklama Description	A (mm)	B (mm)	C (mm)	t (mm)	Ød (mm)
2200145623	WK-2	45	50	50	4	14
2200155512	WK-3	45	50	100	4	14
2200114936	WK-4	45	100	100	5	14
2200145625	WKR-3	45	50	100	4	14
2200145626	WKR-4	45	100	100	4	14
2200155513	WKR-6	45	150	150	6	14



Kanal Bağlantı Plakası

Connection Plate

Kanal bağlantı parçası
Channel fixing element



WKP-1

WKP-2

WKP-3

WKP-4

Özellikler

Malzeme : Çelik S235JR
Kaplama : Elektro galvaniz,
sıcak daldırma galvaniz.

Properties

Material : Steel S235JR
Galvanisation : Zinc plated,
hot-dip galvanised

Uygulama

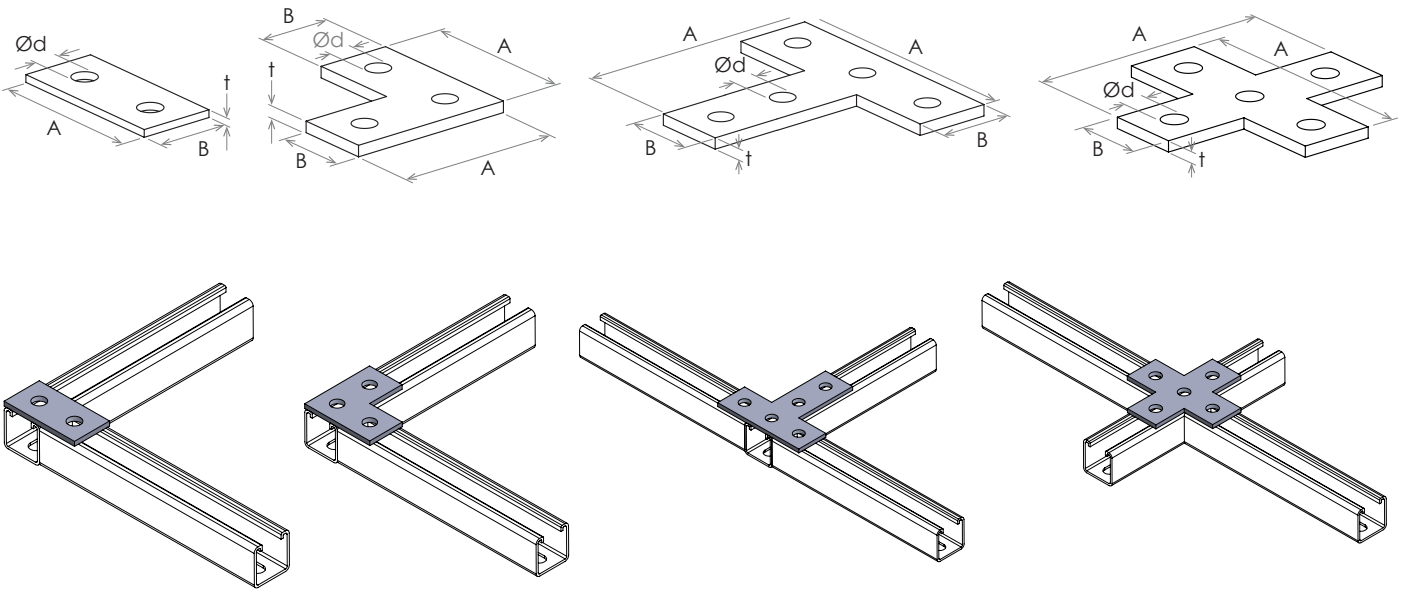
Kanalların birbirine bağlantısında kullanılan bağlantı parçası.

Application

Plating element for channels fixing to each other.

Kod Code	Açıklama Description	A (mm)	B (mm)	t (mm)	Ød (mm)
2200145637	WKP-1	41	41	5	14
2200145638	WKP-2	82	41	5	14
2200145639	WKP-3	123	41	5	14
2200145640	WKP-4	123	41	5	14

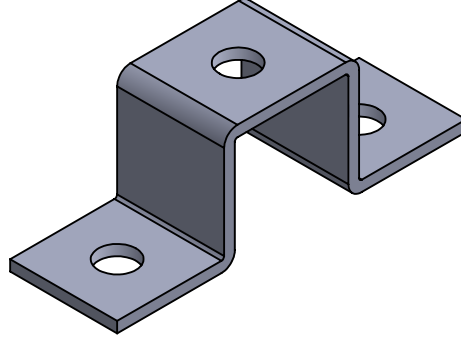
*Delikler arası mesafe aksi belirtilmedikçe 41 mm'dir.
*Unless otherwise specifies assumed that distance between two holes is 41 mm.



U Tipi Kanal Braketleri

U Type Clamp Brackets

Çok yönlü kanal konstrüksiyonu bağlantı elemanı
Connecting elements for multi-dimensional channel constructions



Özellikler

Malzeme : Çelik S235JR
Kaplama : Elektro galvaniz,
sıcak daldırma galvaniz.

Properties

Material : Steel S235JR
Galvanisation : Zinc plated,
hot-dip galvanised

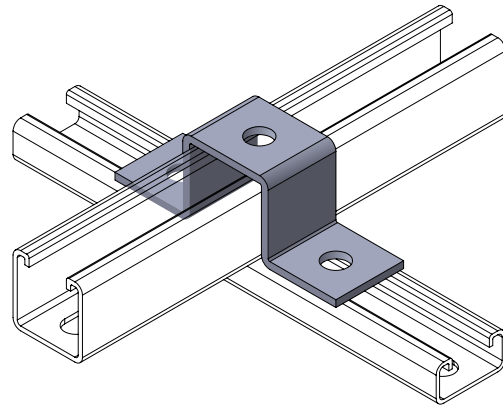
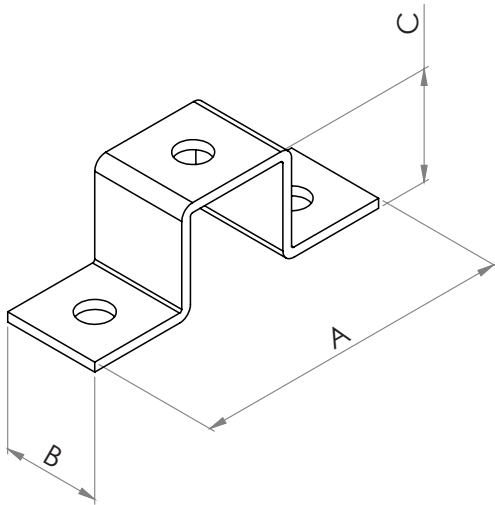
Uygulama

Kanalların birbirine 90° bağlantısında kullanılan bağlantı parçası.

Application

Element for channel's fixing to each other in 90°.

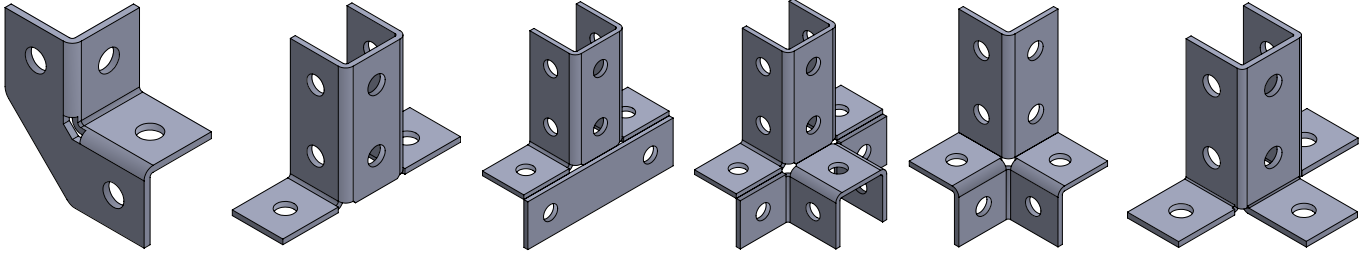
Kod Code	Kanal Ölçüsü Channel Size	A (mm)	B (mm)	C (mm)	t (mm)	Ød (mm)
2200177338	41x21	130,5	41	25	4	14
2200126791	41x41, 41x21 D	130,5	41	45	4	14
2200126793	41x41 D	130,5	41	86	4	14
2200126794	41x62	130,5	41	66	4	14



Çok Yönlü Braketler

Multi Directional Brackets

MFS Kanalların 3D bağlantısı için hızlı ve etkili ürünler
Quick and efficient way for 3D connection



WKM-1

WKM-2

WKM-3

WKM-4

WKM-5

WKM-6

Özellikler

Malzeme : Çelik S235JR
Kaplama : Elektro galvaniz,
sıcak daldırma galvaniz.

Properties

Material : Steel S235JR
Galvanisation : Zinc plated,
hot-dip galvanised

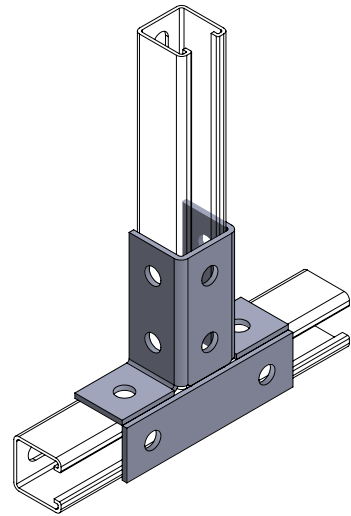
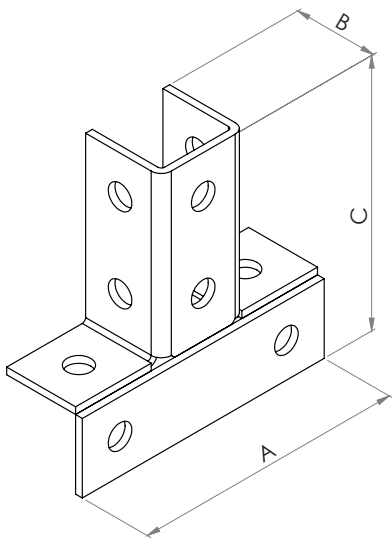
Uygulama

Kanalların birbirine 3D bağlantısında kullanılan bağlantı parçası.

Application

3D element for channel's fixing to each other.

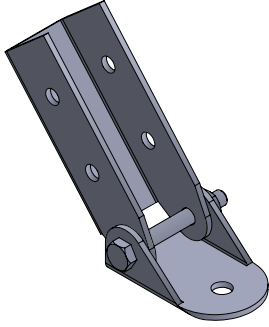
Kod Code	Açıklama Description	A (mm)	B (mm)	C (mm)	t (mm)	Ød (mm)
2200145631	WKM-1	45	93	93	4	14
2200145632	WKM-2	144	45	101	4	14
2200145633	WKM-3	144	45	142	4	14
2200145634	WKM-4	144	92	142	4	14
2200145635	WKM-5	90	90	142	4	14
2200145636	WKM-6	144	92	101	4	14



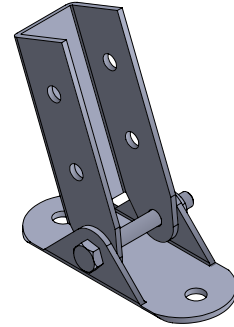
Ayarlanabilir Açılı Braket

Adjustable Bracket

MFS Kanalları için farklı açılara sahip eğimli yüzeylerde hızlı ve etkili bağlantı elemanı
Fast and efficient attachment for Channels on inclined surfaces with different angles



WKJ-1



WKJ-2

Özellikler

Malzeme : Çelik S235JR
Kaplama : Elektro galvaniz,
sıcak daldırma galvaniz.

Properties

Material : Steel S235JR
Galvanisation : Zinc plated,
hot-dip galvanised

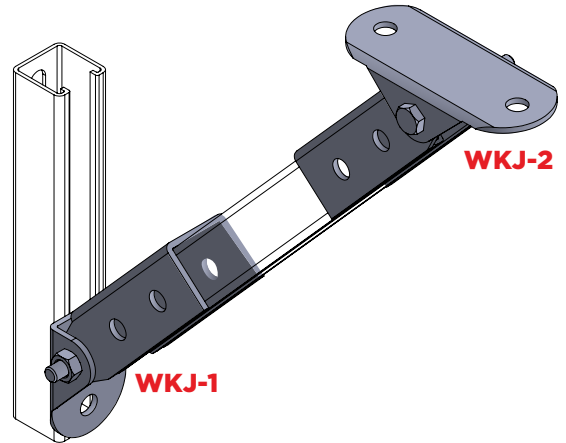
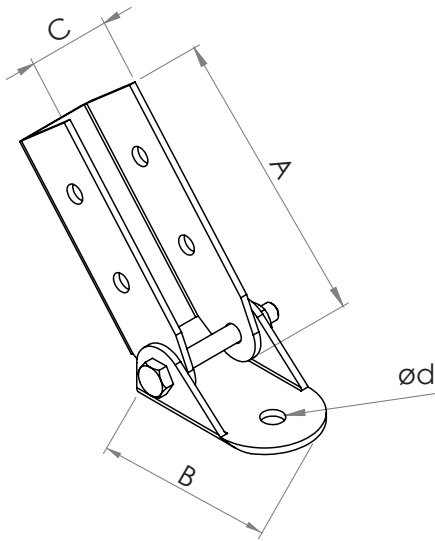
Uygulama

Değişken açılı yüzeyler ve aksel yüklerle karşı yüksek dayanım gereken yerlerde kullanılır.

Application

Used on inclined surfaces with different angles and high resistance in case of axial loads.

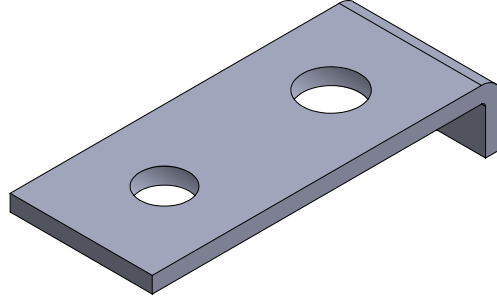
Kod Code	Açıklama Description	A (mm)	B (mm)	t (mm)	C (mm)	Ød (mm)
2200198049	WKJ-1	150	90	4	50,5	14
2200198059	WKJ-2	150	150	4	50,5	14



U-Bolt Adaptör

U-Bolt Adaptor

U-Bolt kelepçe kanal bağlantı adaptörü
U-Bolt clamp channel fixing adaptor



Özellikler

Malzeme : Çelik S235JR
Kaplama : Elektro galvaniz,
sıcak daldırma galvaniz.

Properties

Material : Steel S235JR
Galvanisation : Zinc plated,
hot-dip galvanised

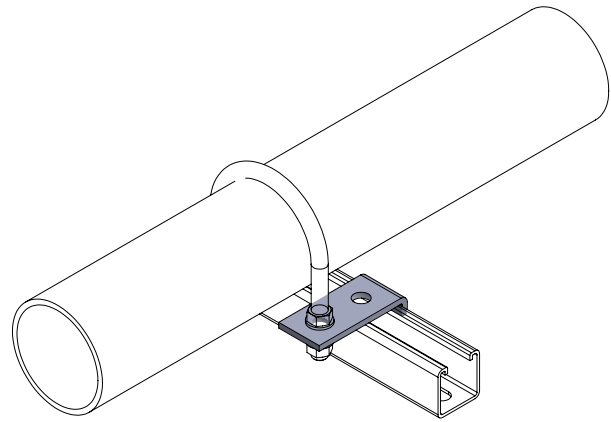
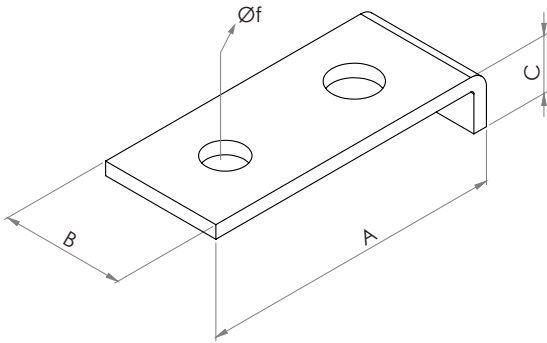
Uygulama

U-Bolt kelepçelerin kanallara güvenli ve hızlı montajı için kullanılmaktadır.

Application

For secure and quick mounting of U-Bolts onto Channels.

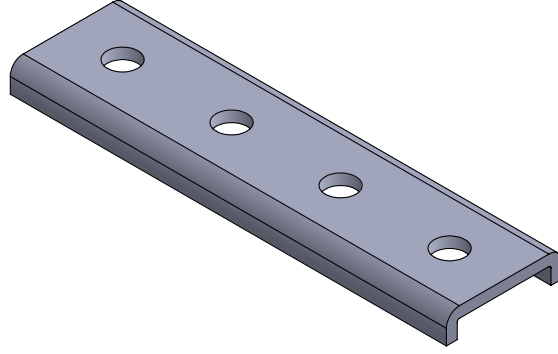
Kod Code	A (mm)	B (mm)	C (mm)	t (mm)	Øf (mm)	Ød (mm)
2200194186	86	35	16	4	M.8	14
2200194187	86	35	16	4	M.10	14
2200194188	87	40	16	5	M.12	14
2200194189	88	50	16	6	M.16	14



Kanal Uzatma Parçası

Channel Connector

Kanal aksenal uzatma parçası
Channel extention part



Özellikler

Malzeme : Çelik S235JR
Kaplama : Elektro galvaniz,
sıcak daldırma galvaniz.

Properties

Material : Steel S235JR
Galvanisation : Zinc plated,
hot-dip galvanised

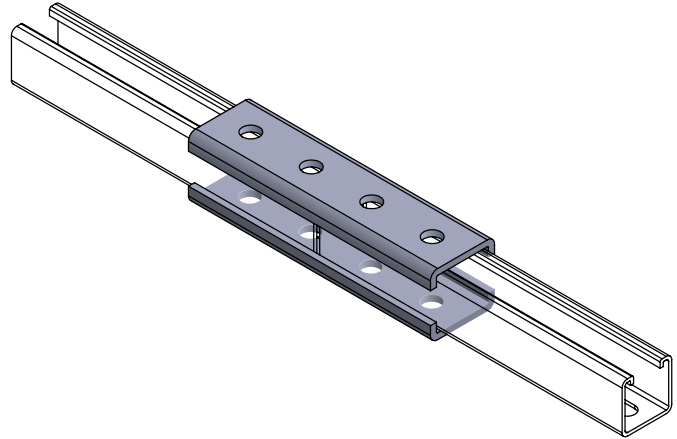
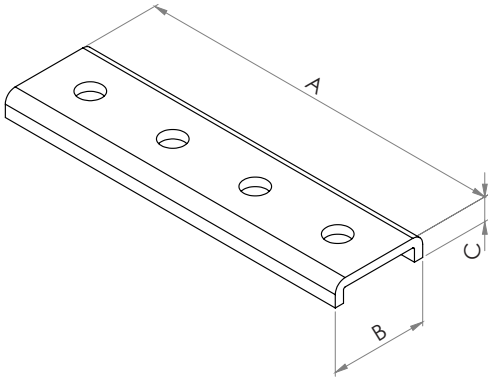
Uygulama

Uzatma gerekmesi halinde, kanalların kusursuz hizalamayla güvenli bağlantısını sağlar.

Application

Secure connection of channels with precise alignment in case of a need for extension.

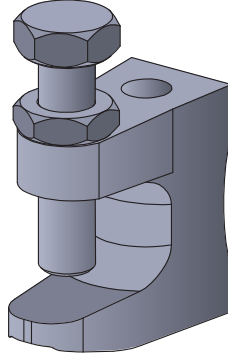
Kod Code	A (mm)	B (mm)	C (mm)	Ød (mm)
2217080041	168	52	21	14



Kiriş Kenedi

Beam Clamp

Yapısal veya ikincil kirişlere tesisat / ekipman asmak için kiriş kelepçesi.
Beam clamp for hanging installations / equipment on structural or secondary beams.



Özellikler

Malzeme : Dökme demir
Kaplama : Elektro galvaniz,

Uygulama

Çelik profillere askı sistemlerinin uygulaması için dizayn edilmiştir.

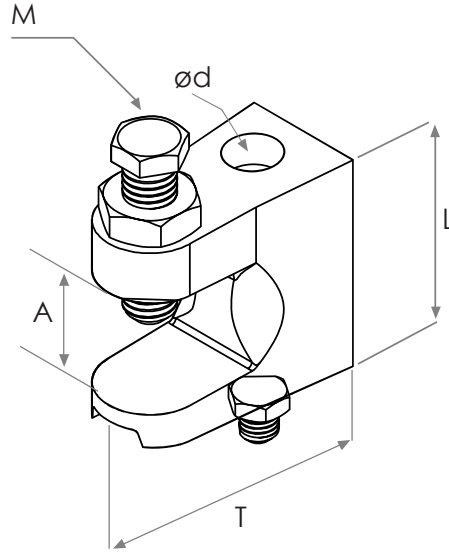
Properties

Material : Malleable iron
Galvanisation : Zinc plated,

Application

Designed for establishing the suspension systems to steel profiles.

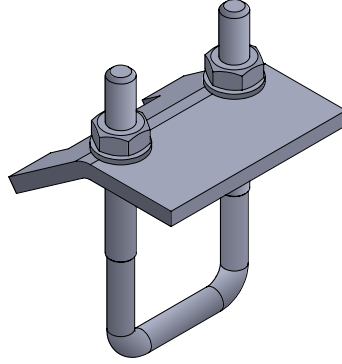
Kod Code	Ölçü Size	A (mm)	T (mm)	L (mm)	M (mm)	Ød (mm)	Kopma Yüğü Breaking Load (kN)
2200116150	M.8-10	21,8	50	46	M.10	11	17



Kare Bolt Kiriş Kenedi

Square Bolt Beam Clamp

Kanalların çelik kirişlere bağlantısında kullanılan kare bolt
Square bolt for fixing channels to steel beam



Özellikler

Malzeme : Çelik S235JR
Kaplama : Elektro galvaniz,
sıcak daldırma galvaniz.

Properties

Material : Steel S235JR
Galvanisation : Zinc plated,
hot-dip galvanised

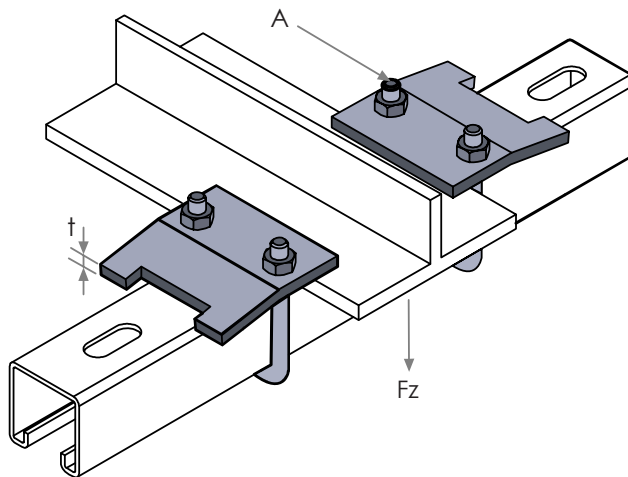
Uygulama

NPI-NPH kanallarında askı sistemlerinin
uygulaması için dizayn edilmiştir.

Application

Designed for establishing the suspension
systems to the NPI-NPH channels.

Kod Code	A (mm)	t (mm)	Fz (kN)	Uygulanabilir Profiller App. Framing Channels
2200183619	M.8	6	6,80	41x21, 41x41, 41x62
2200183620	M.10	6	9,50	41x21, 41x41, 41x62

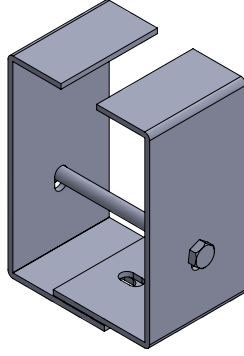


Kutu Profil Bağlantı Elemanı

Box Profile Connector

Kelepçelerin kutu profillere bağlantısı için kullanılan ürün.

Beam clamp DBC - clamping bracket for fastening clamp or profile to steel beams



Özellikler

Malzeme : Çelik S235JR (malzeme no. 1.0038) DIN EN 10025-2'e göre
Rot : 6,8 kalite
Kaplama : Sıcak daldırma galvaniz ya da elektro galvaniz.

Uygulama

Kutu profillere delik delme ya da kaynak işlemi gerektirmeden kelepçelerin veya profillerin montajında kullanılan bağlantı elemanı.

Properties

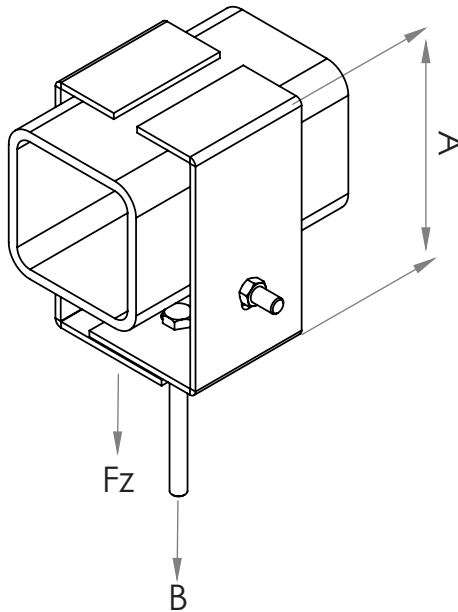
Material : Steel S235JR (material no. 1.0038) acc. to DIN EN 10025-2
Rod : Steel resistance class 6.8
Galvanisation : Hot-dip galvanised or electro galvanised

Application

The design of the profile makes it possible to fasten to box profile without drilling or welding.

Kod Code	Açıklama Description	A (mm)	B (mm)	Fz (kN)
2200183625	KPBE	200	M.12	1.8

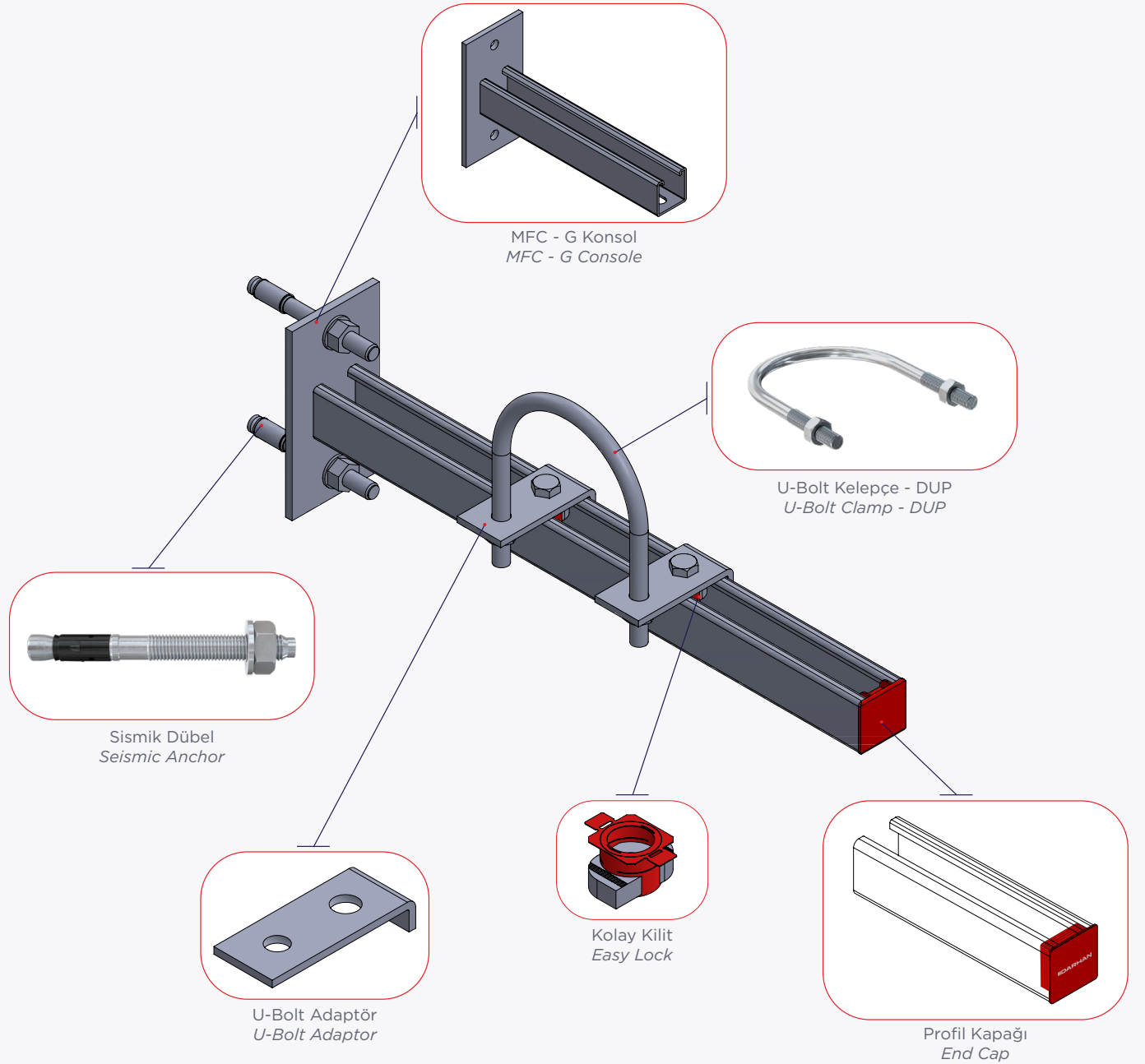
Kutu profil ölçülerine göre özel ölçülerde üretim yapılabilmektedir.
It can be produced in special sizes to box profile dimension.





Modüler G Profil Uygulama Örnekleri

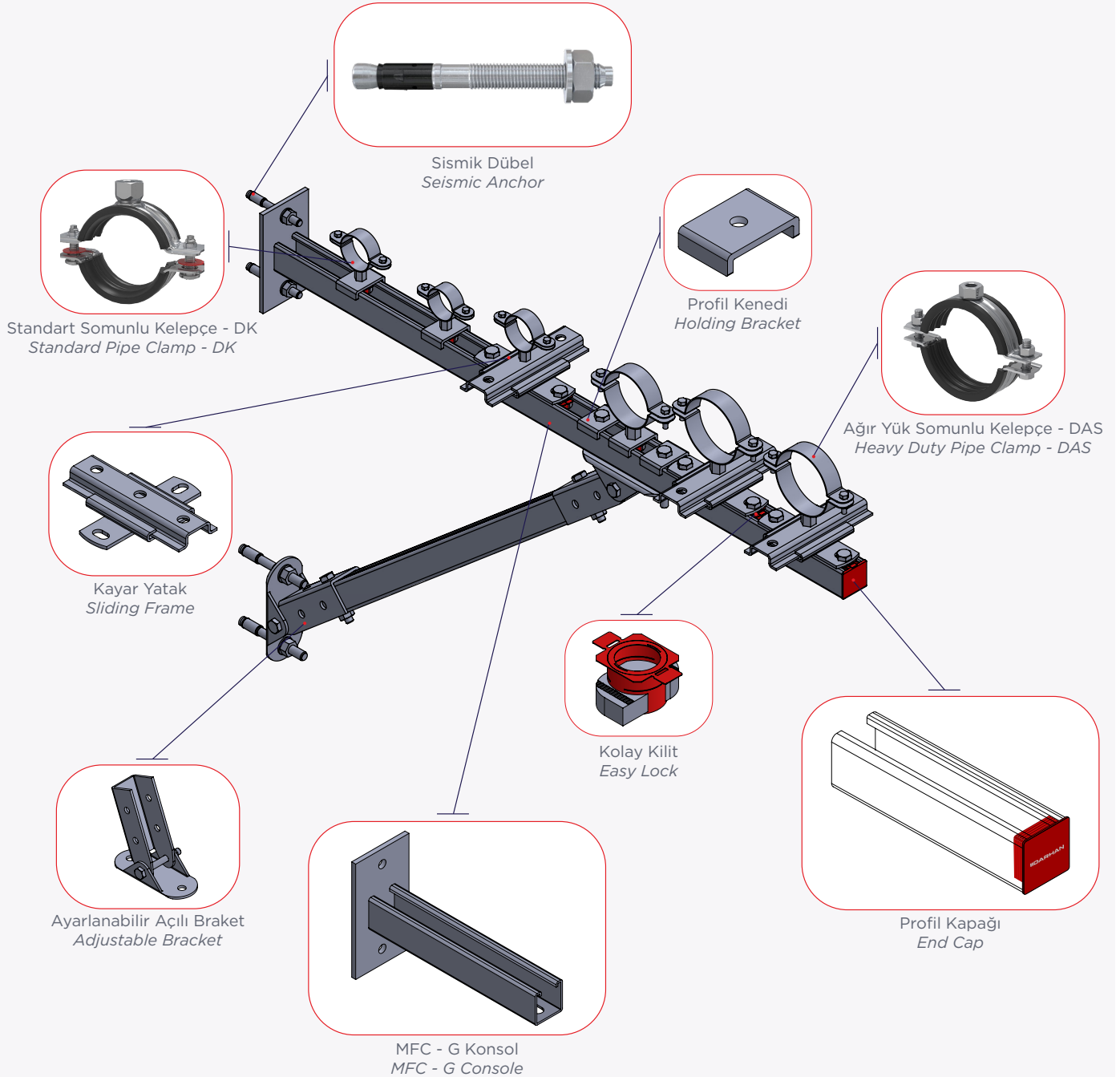
Modular G Profile Applications



Duvar Tipi Konsol / Wall Mounted Console

Modüler G Profil Uygulama Örnekleri

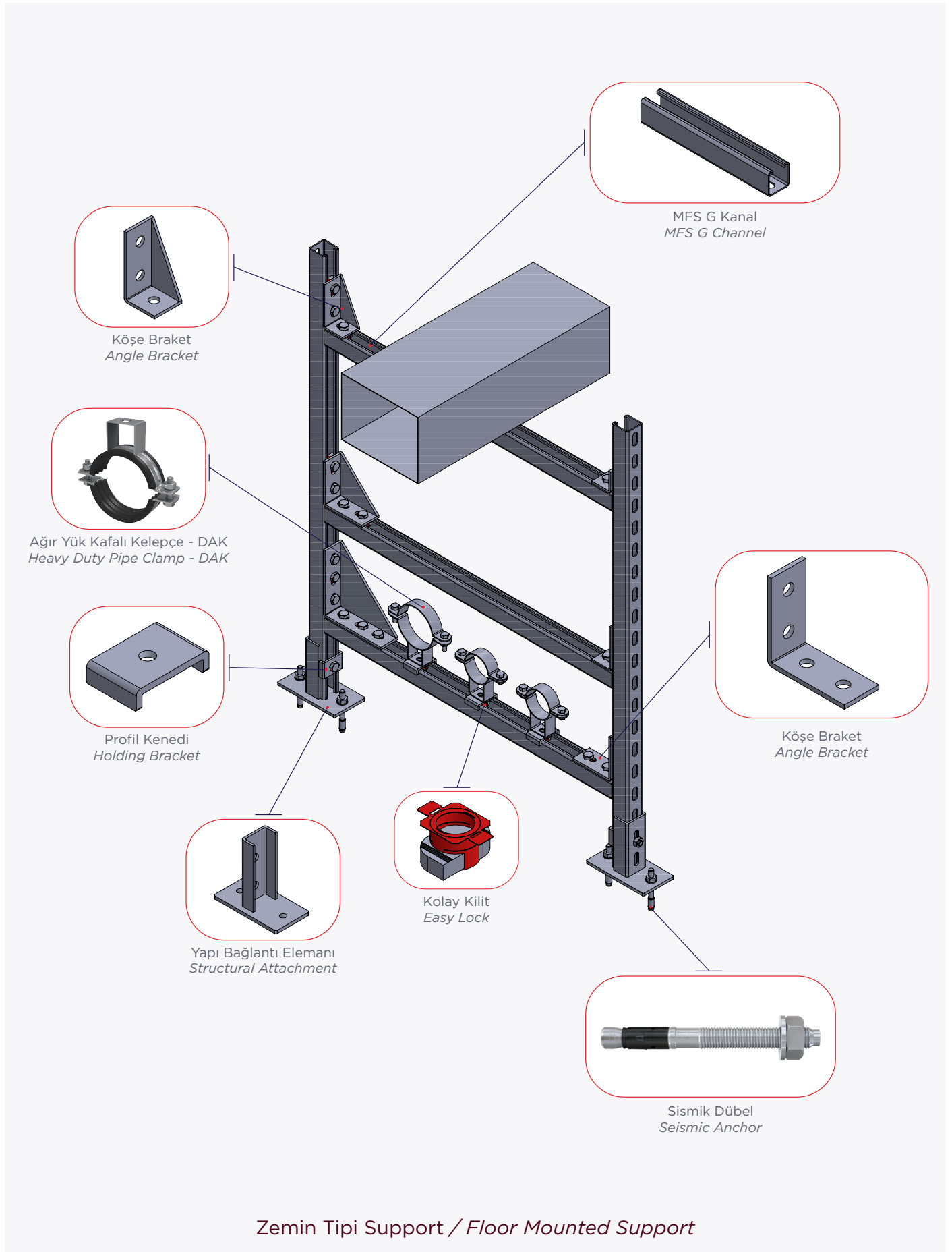
Modular G Profile Applications



Duvar Tipi Konsol / Wall Mounted Console

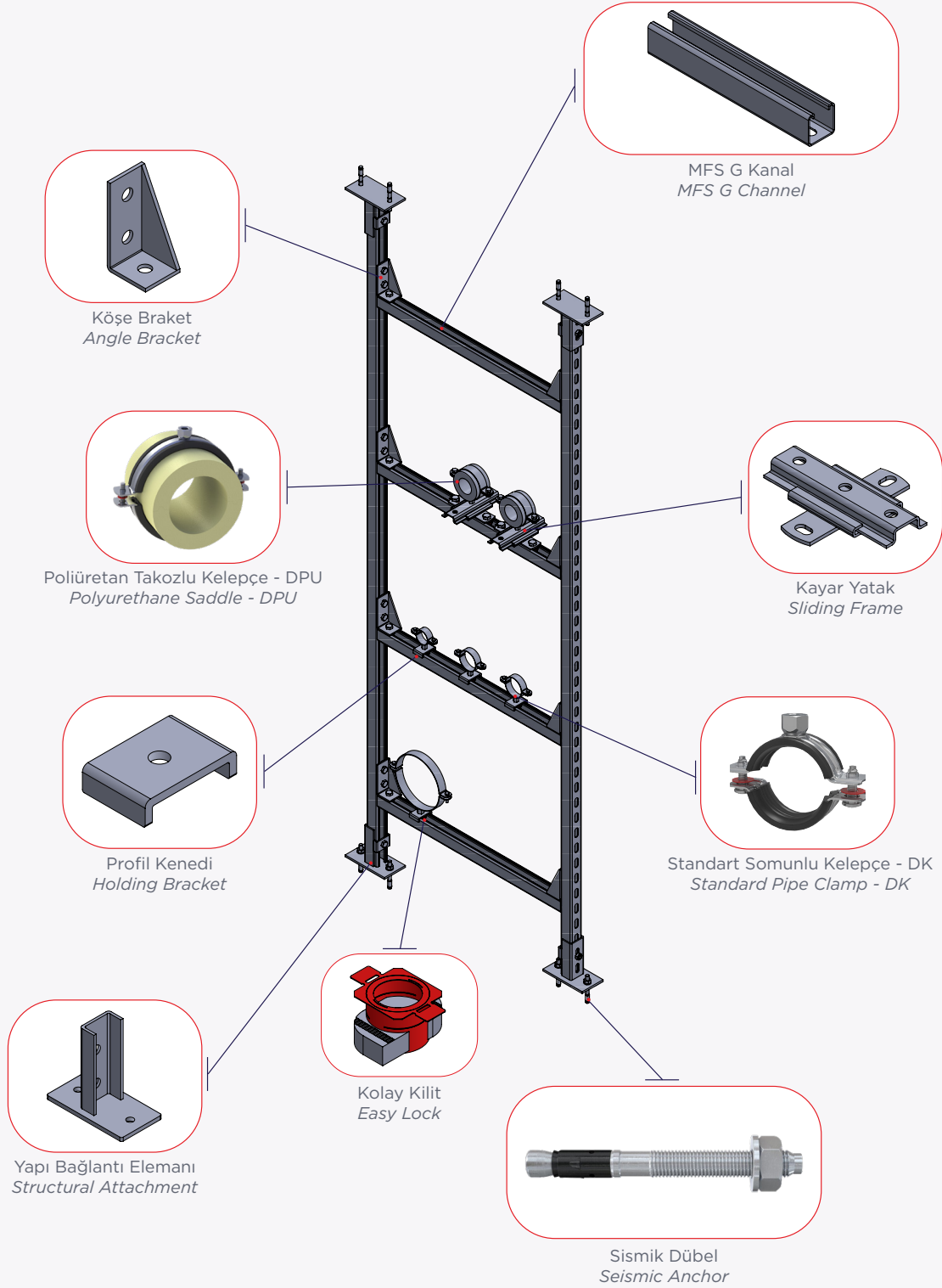
Modüler G Profil Uygulama Örnekleri

Modular G Profile Applications



Modüler G Profil Uygulama Örnekleri

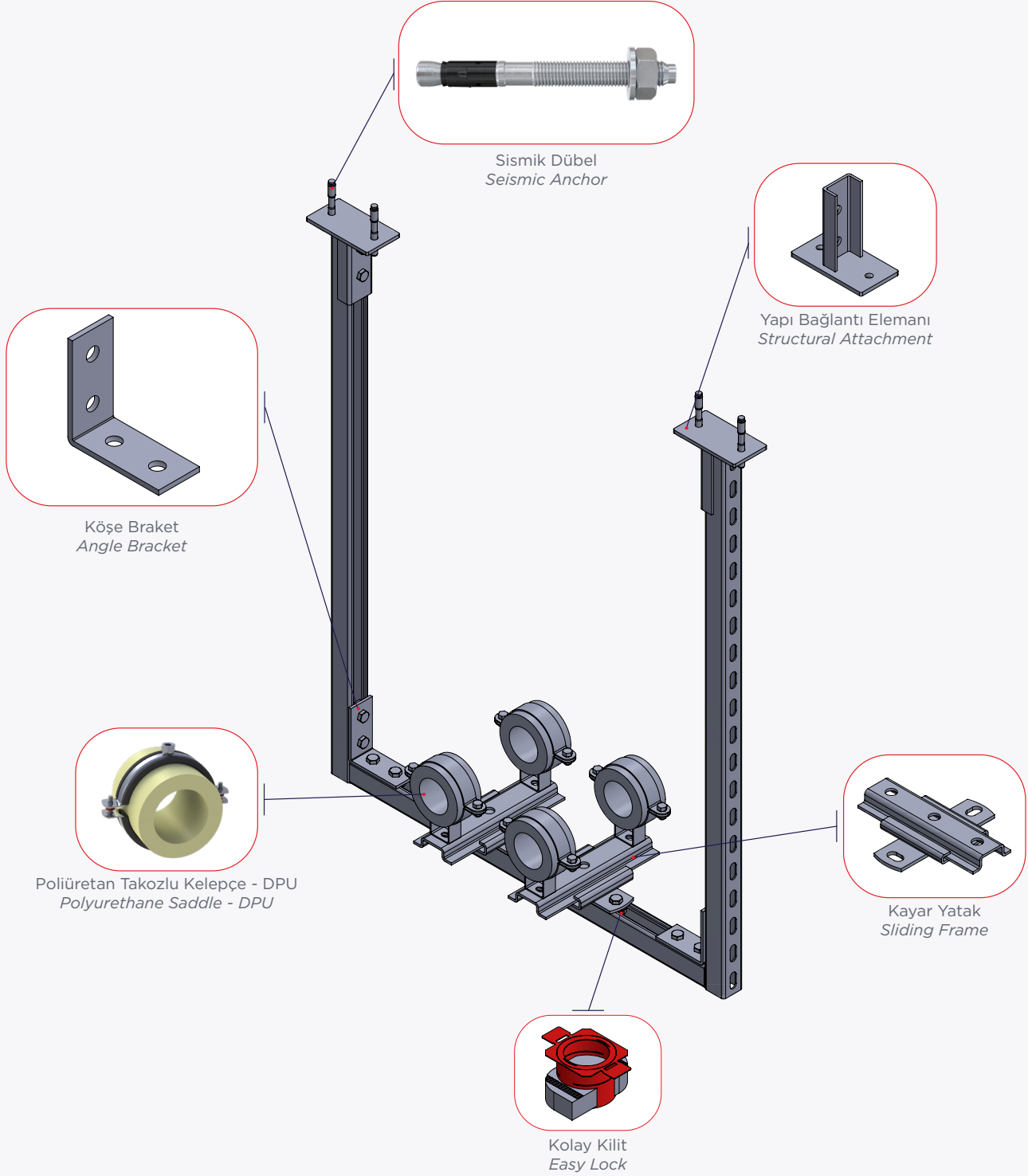
Modular G Profile Applications



Zemin & Tavan Tipi Boru Support / Floor & Ceiling Type Pipe Support

Modüler G Profil Uygulama Örnekleri

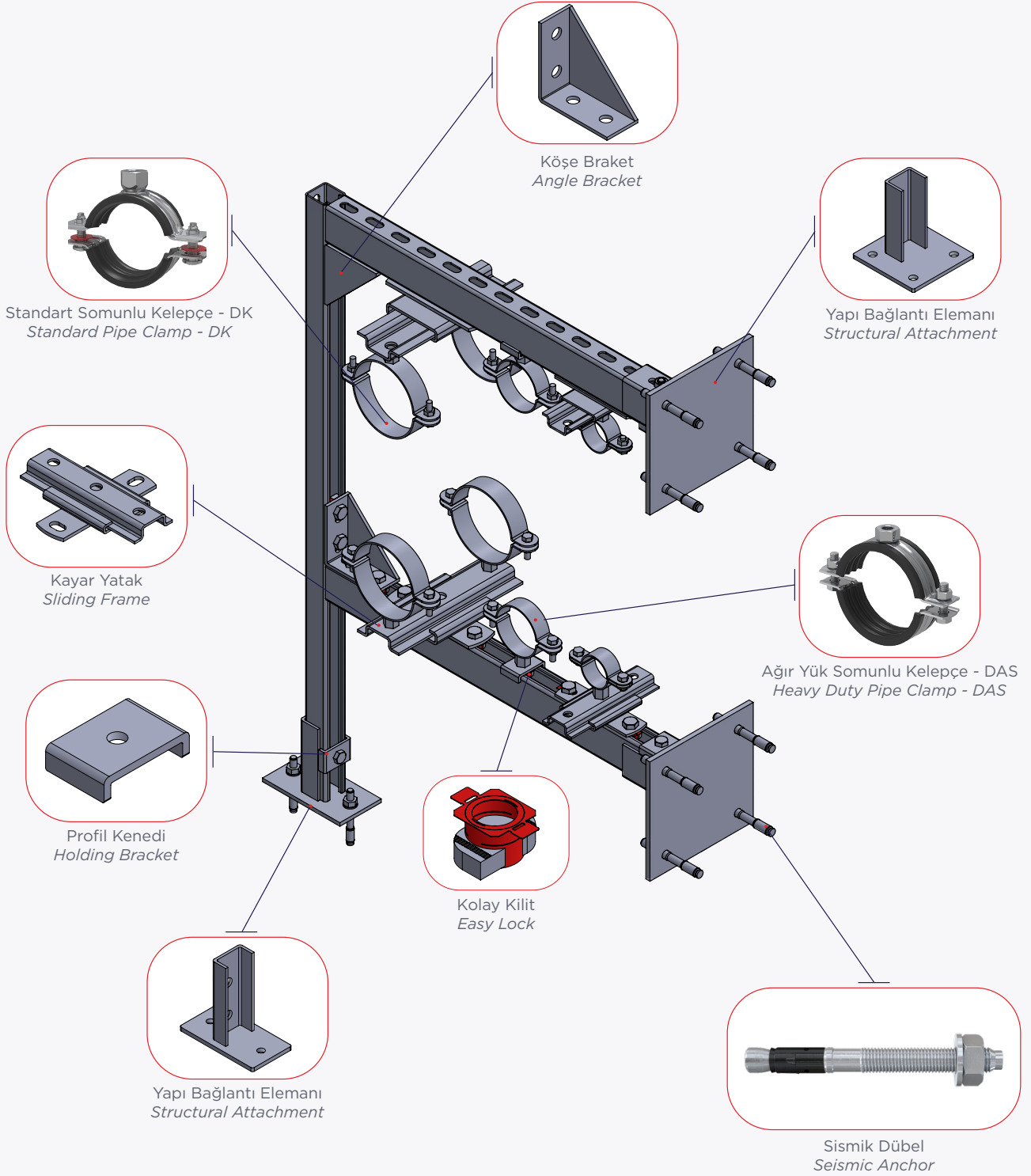
Modular G Profile Applications



Tavan Tipi Boru Support / Ceiling Type Pipe Support

Modüler G Profil Uygulama Örnekleri

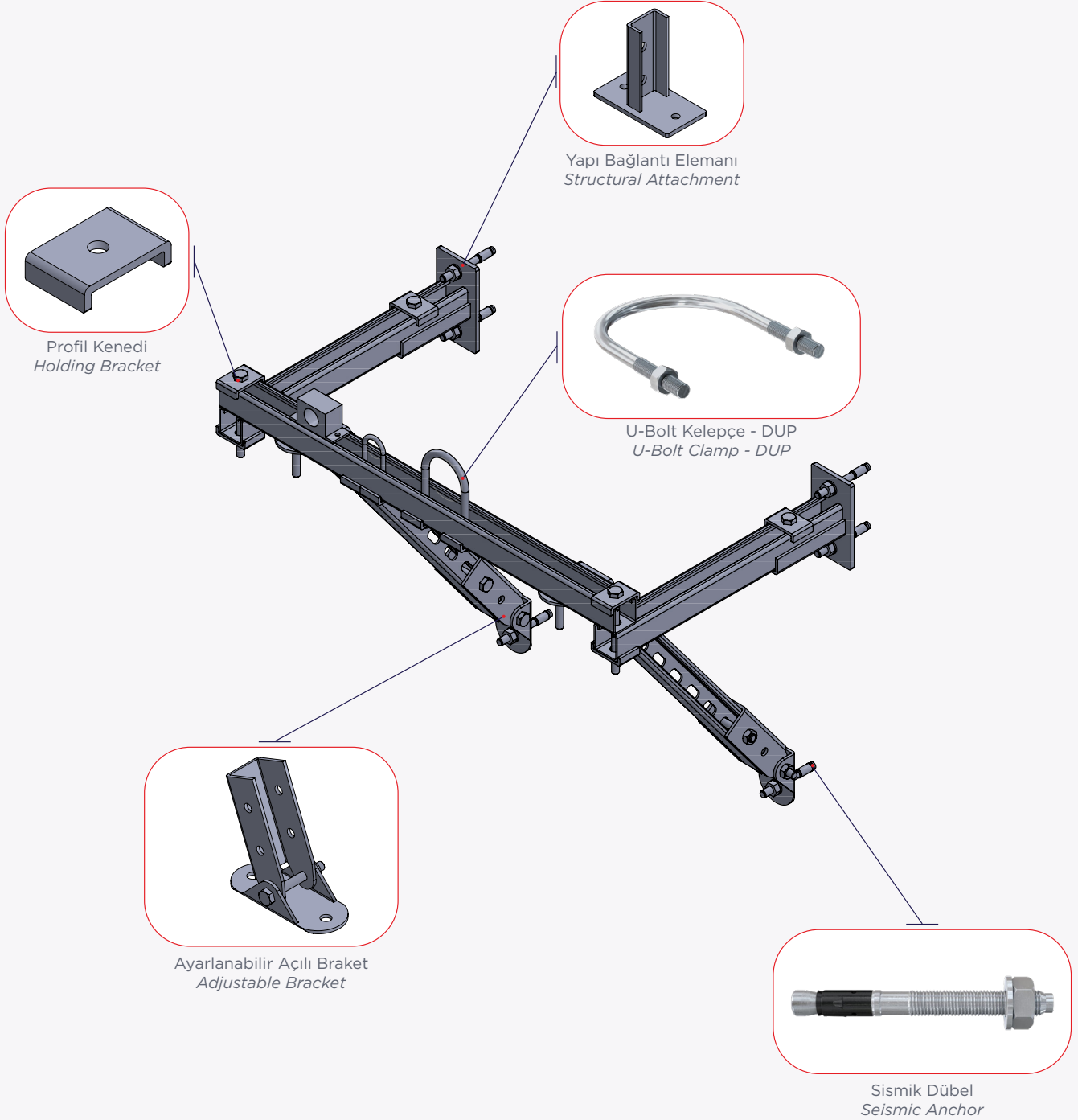
Modular G Profile Applications



Zemin & Duvar Tipi Boru Support / Floor & Wall Type Pipe Support

Modüler G Profil Uygulama Örnekleri

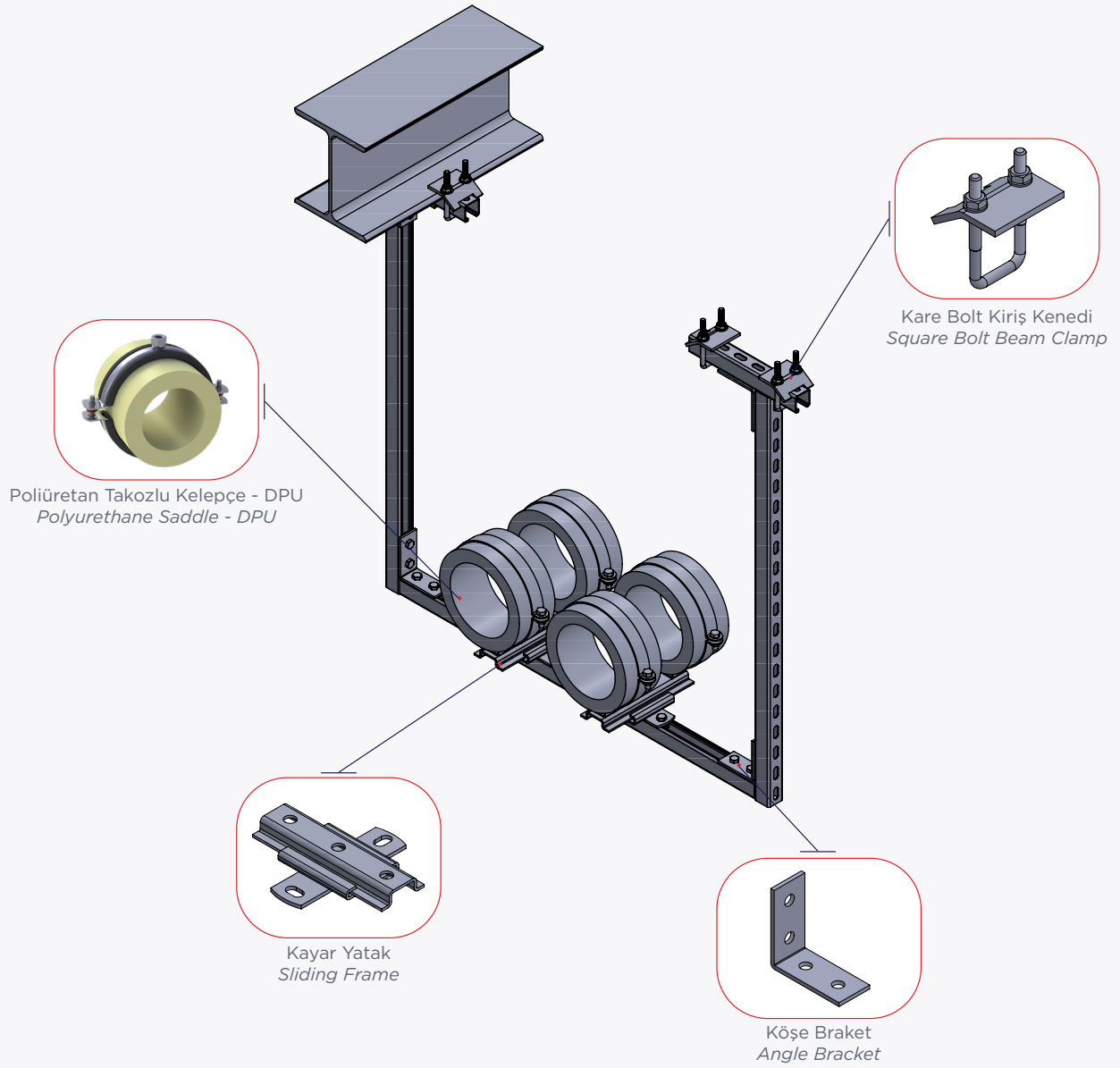
Modular G Profile Applications



Duvar Tipi Support / Wall Type Support

Modüler G Profil Uygulama Örnekleri

Modular G Profile Applications



Çelik Çatı Boru Support / Steel Roof Pipe Support