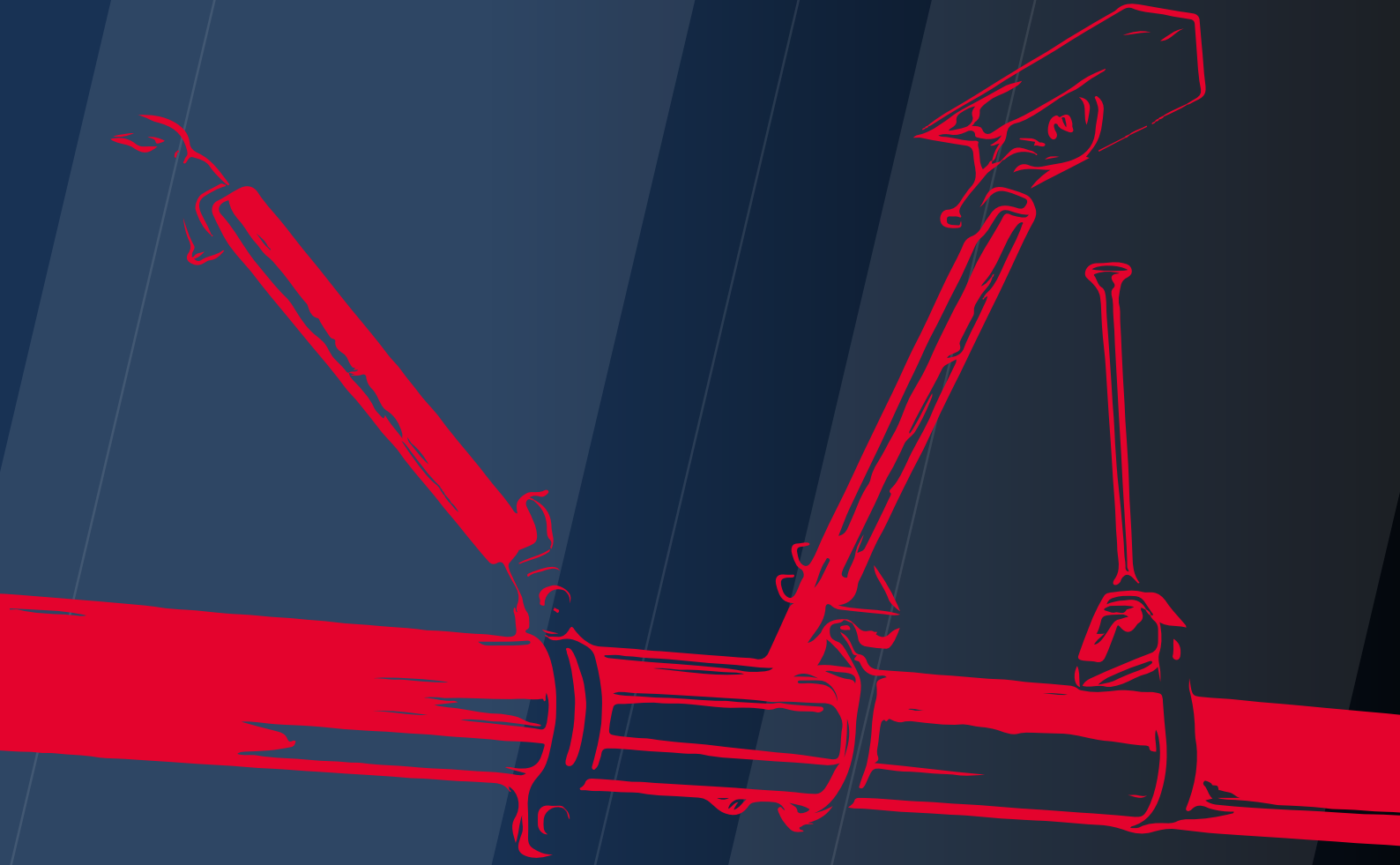


DARHAN

ÜRÜN KATALOĐU



DARHAN HAKKINDA

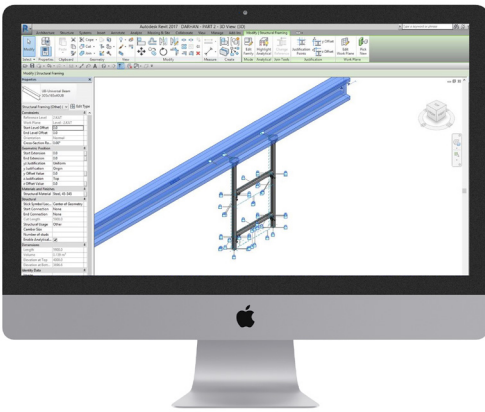
Modüler destek sistemleri üretmek ve tedarik etmek amacıyla 2008 yılında kurulan Darhan, Türkiye pazarında modüler destek sistemleri, sismik askılama elemanları, titreşim yalıtımı ürünleri, yangın korunum bağlantı elemanları ve vanaları alanlarında lider tedarikçilerden birisi haline gelmiştir. Teknik bilgi konusunda lider olmanın, satış konusunda lider olmaktan daha önemli olduğuna yürekten inanıyoruz. Doğru kararı verebilmek için ortaklarımızla bilgi alışverişinde bulunmanın gücüne inanıyoruz. Darhan'ın hedefi, pazarı en yüksek standartlara sahip bir ortam haline getirmektir. Ürün çeşitliliği barındıran organik büyümeyle, hedefimiz, faaliyet gösterdiğimiz tüm alanlarda dünya lideri bir marka olmaktır.

ORTAKLAR

Kurumsal bir şirket olmamızın yanı sıra, şirketimizdeki samimi ortam da başarımızın sırlarından biridir. Çalışanlarını daima şirket içi ortaklar olarak gören Darhan, onları karar almaya ve kendi yollarından gitmeye teşvik eder. İnançımız, bir şirketin en önemli varlığının, işine bağlı çalışanları olduğu yönündedir. Çalışanlarımızın yenilikçi fikirlerini tespit edebilmek için gereken önemi gösteriyoruz.

MÜHENDİSLİK YAKLAŞIMI

Tüm ürün kategorilerimizde mühendislik temelli bir yaklaşım benimsiyoruz. Hedeflerimizi belirlerken, uygulamalarımız için en iyi teknik kaynak olma amacı güdüyoruz. Darhan, en yeni standartlara ilişkin olarak birinci kalite mühendislik hizmetleri sunmaktadır.



Darhan, Türkiye pazarında modüler destek ve sismik askılama elemanlarına ilişkin olarak ürün ve ürün aileleri için BIM (Revit) kütüphaneye sahip olan ilk şirkettir.



MÜHENDİSLİK

TASARIM

SPEŞİFİKASYON

DENETİM

- Yük hesaplamaları

- BIM
- Shop Drawings
- Proje Tasarımı

- Askı Destek Şartnameleri
- Sismik Şartnameleri
- Malzeme Keşif Listeleri

- Saha desteği
- Saha Atölye çalışmaları



ISO 9001-2015

ISO 9001: 2015; müşteri aşamasına kadar geçilen tüm süreçlere ilişkin ürün ya da hizmet tipine bağlı olarak, kalite ilkeleri çerçevesinde belirtildiği üzere, kesin süreklilik sunan bir kalite sistemidir.

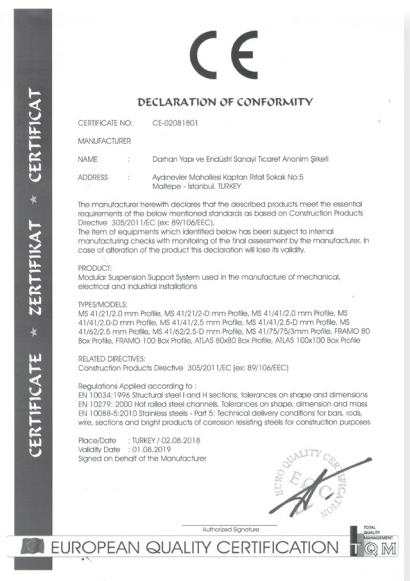
Darhan, tasarım aşamasından başlayıp ürünün/hizmetin sunulması ve satış sonrası hizmetleri de dâhil olmak üzere tüm aşamaları kapsayan ve sürekli gelişimi hedefleyen; şirketlerde ve pazarlama alanında en çok tercih edilen ve en yaygın kullanılan yöntemlerden birisi olan ISO 9001 Kalite Yönetim Sistemini uygulamıştır.



ISO 14001-2015

Esas itibarıyla doğal kaynakların, toprağın, suyun ve havanın kullanımını azaltarak bunlara verilen zararın asgari düzeye indirilmesini sağlayan ISO 14000 Çevre Yönetim Sistemi, baz riski analizi temelli bir yönetim modelidir.

Darhan; ham maddelerden başlayıp ürünün müşteriye teslim edilmesine kadar olan tüm aşamalarda açığa çıkan karbon ayak izine son derece önem vermektedir. ISO tarafından yayımlanan kontrol ve standartlar uyarınca gerekli denetimler yapılmakta ve önlemler alınmaktadır.



CE BELGESİ

"Kalite Değer Yaratır" mottosuyla hareket eden Darhan, ürün ve hizmetlerinin kalitesini iyileştirmek için sürekli olarak çalışmaktadır. Bu çabasını belgelemek isteyen Darhan, bu amaç doğrultusunda da tüm ürün grupları için "Avrupa Uygunluk" etiketi olan CE belgesini almıştır.

Ürünün üzerinde yer alan CE işareti, üreticinin, o ürünün ilgili Avrupa sağlık, güvenlik ve çevre koruma yasalarının temel gerekliliklerine uygun olduğuna dair beyanıdır. Ayrıca bu işaret, hükümet yetkililerine de söz konusu ürünün ülkede pazarlanmasının yasal olarak bir sorun teşkil etmediğini belirtir.



EUROCODE 3

EN 1993 Eurocode 3, çelik binaların ve diğer çelik yapıların tasarımı için geçerlidir. Yapıların güvenliğine ve hizmete elverişliliğine ilişkin ilke ve gerekliliklere, tasarım temellerine ve EN 1990 - Yapısal tasarım temel standardında verilen koşullara uygundur. EN Eurocode 3; çelik yapıların dayanımı, hizmete elverişliliği, sağlamlığı ve yangına dayanıklılığıyla ilgilidir.

Çelik yapıların çeşitliliği, hem cıvatalı hem kaynaklı bağlantıları kapsama gereksinimi ve yapının narin olma ihtimali nedeniyle EN Eurocode 3, EN Eurocode çerçevesindeki diğer birçok tasarım standardından daha geniş kapsamlıdır. Darhan, modüler destek sistemlerinde kullanılan çelik profiller için TUV NORD'dan Eurocode 3 "Uygunluk Onayı" almıştır.

Kalite Standartları ve Belgeleri

| | |
|--|--|
| | EN 1993-1-1: Eurocode 3: Çelik yapıların tasarımı |
| | Conformite European |
| | Underwriters Laboratories Inc. |
| | Factory Mutual Global |
| | Ülke Genelinde Sağlık Planlama ve Kalkınma Ofisi |
| | Amerikan Isıtma, Soğutma ve İklimlendirme Mühendisleri Derneği |
| | Technischer Überwachungs-Verein Nord |



DARHAN dünya apında kalite ve denetim standartlarına sahip askı destek özümleri, tesisat ve ekipmanlara yönelik sismik koruma, titreşim yalıtımı elemanları, yangın korunum bağlantı elemanları ve vanaları sunmaktadır.



DİZİN

06

MODÜLER ASKI DESTEK SİSTEMİ

Elektromekanik tesisatlara yönelik MFS montaj profillerinden ve aksesuarlarından oluşan gelişmiş askı destek sistemi.

42

ENDÜSTRİYEL ASKI DESTEK SİSTEMİ

Yenilikçi kurulum yöntemine ve yüksek dayanıklılığa sahip modüler endüstriyel askı destek sistemi.

58

TİTREŞİM YALITIMI

Dayanıklılığı ve titreşim yalıtım düzeyi yüksek olan, yay ve kauçuk bazlı titreşim yalıtım elemanları.

78

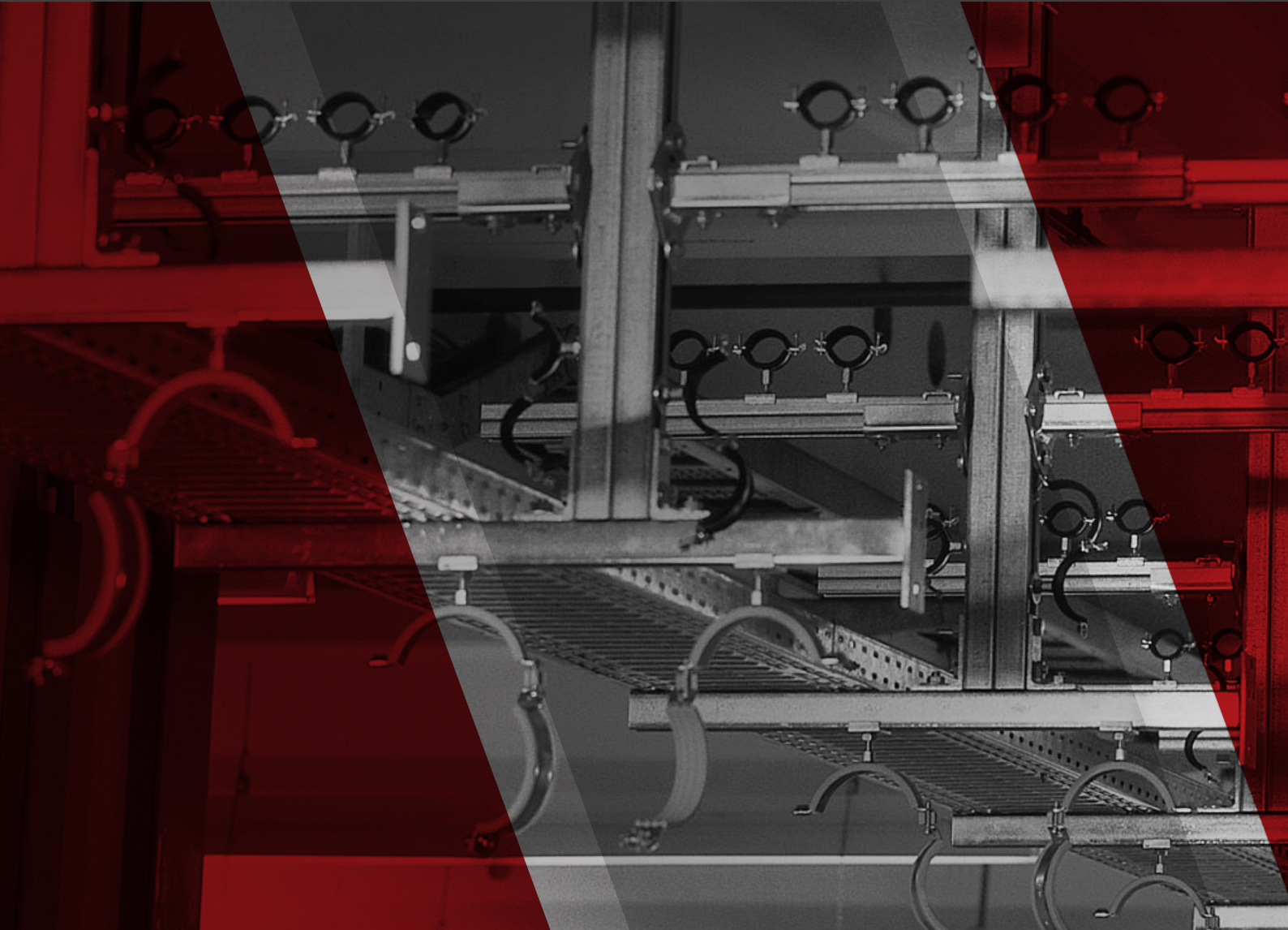
SİSMİK KORUMA

Tesisat ve ekipmanları, sismik olaylar sırasında meydana gelebilecek hasarlara karşı koruyan rijit ve halatlı sismik askı uygulamaları.

104

YANGIN KORUNUM

Yangın sprinkler tesisatlarında kullanılan boru bağlantı elemanları ve vanalar.



|||DARHAN

MODÜLER ASKI DESTEK SİSTEMİ





|||DARHAN

İÇİNDEKİLER

| | |
|---|----|
| Darhan MFS Montaj Profilleri | 10 |
| Teknik Özellikler | 12 |
| MFS Yapısal Bağlantı Elemanları | 13 |
| MFS Köşe Bağlantı Elemanları..... | 14 |
| MFS Montaj Açılı 90°/ 45° | 14 |
| MFS Kolay Montaj Somunları | 15 |
| MFS Kolay Kilitler, Tip S | 16 |
| MFS Çekiç Başlı Vida | 16 |
| Kiriş Kenetleri..... | 17 |
| MFS Açılı Mafsal | 17 |
| MFS Kanal Braketi | 18 |
| MFS Çok Yönlü Bağlantı Elemanları..... | 18 |
| MFS Kiriş Bağlantı Elemanı..... | 19 |
| MFS U Bolt Bağlantı Elemanı | 19 |
| MFS Açılı ve T Bağlantı Elemanı Plakaları..... | 20 |
| MFS Profil Uzatma Elemanı..... | 20 |
| MFS Konsol Braketleri..... | 21 |
| Hava Kanalı Bağlantı Elemanı..... | 21 |
| MFS Kanal Kapakları | 22 |
| MFS Profil Kenetleri | 22 |
| Kayar Mesnetler | 23 |
| Kutu Profili Kayar Mesnetleri..... | 23 |
| Kelepçeli İzolasyon Takozları..... | 24 |
| Lastik Kaplamalı Tekli Somun Standart Kelepçeleri | 25 |
| Lastik Kaplamalı Kombi Standart Kelepçeleri..... | 26 |
| Sprinkler Kelepçeler | 27 |

YAPI ÖRNEKLERİ

| | |
|---|----|
| KONSOL ÖRNEĞİ 1: Çelik Kiriş üzerinde Montaj | 28 |
| KONSOL ÖRNEĞİ 2: Duvara-Zemine Montaj..... | 30 |
| KONSOL ÖRNEĞİ 3: Duvara Montaj..... | 32 |
| KONSOL ÖRNEĞİ 4: Tavana Montaj..... | 34 |
| KONSOL ÖRNEĞİ 5: Ağır Hizmet Tipi Trapez Yapısı | 36 |
| KONSOL ÖRNEĞİ 6: Zemine Montaj..... | 38 |
| KONSOL ÖRNEĞİ 7: Şaft İçerisinde Montaj | 40 |

Darhan MFS Montaj Profilleri

Uygulama

Trapez, braket, krosbar ve diğer konsol uygulamaları gibi elektromekanik askı destek yapılarının kolay ve etkili konstrüksiyonu için idealdir.

Çoklu boru yolları, hava kanalları veya elektrik kablolarına yönelik askı destek yapısını verimli şekilde inşa etmenin hızlı ve etkili yolu.

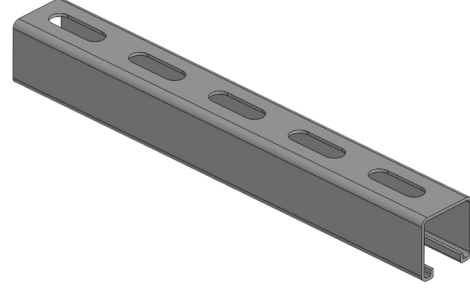
Kurulum

Birçok Darhan MFS bileşeniyle uyumlu olması sayesinde çok farklı montaj çözümlerinin uygulanabilmesine olanak sağlar. Tek tarafta bulunan santimetre ölçeği, sistem bileşenlerinin hizalanmasını ve profillerin ölçülmesini kolaylaştırır. Tırtıklı iç kenarlar, diğer sistem bileşenlerinin kenetlenmesini sağlar ve daha fazla kavrama imkanı sunar.

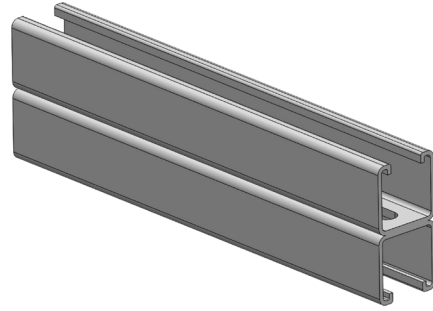
Çift profiller, paslanmaz çelik perçinlerle birleştirilir.

Materyal

Sürekli perforajlı, pregalvaniz (iç mekanda kullanım) veya sıcak daldırma galvanizli (dış mekanda kullanım) soğuk şekillendirilmiş çelik profiller.



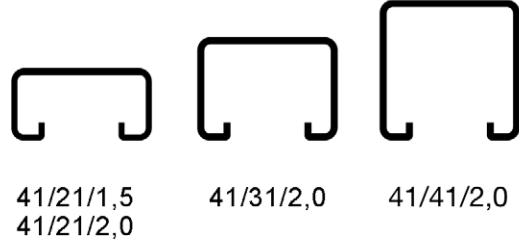
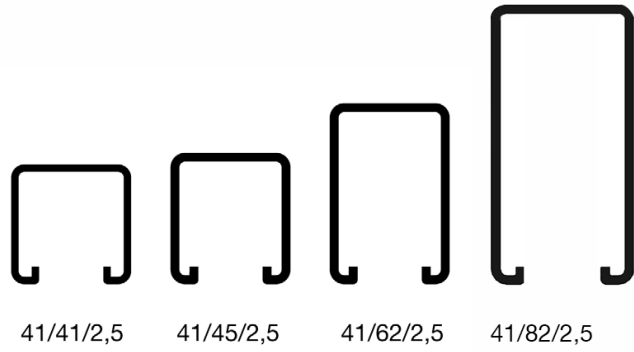
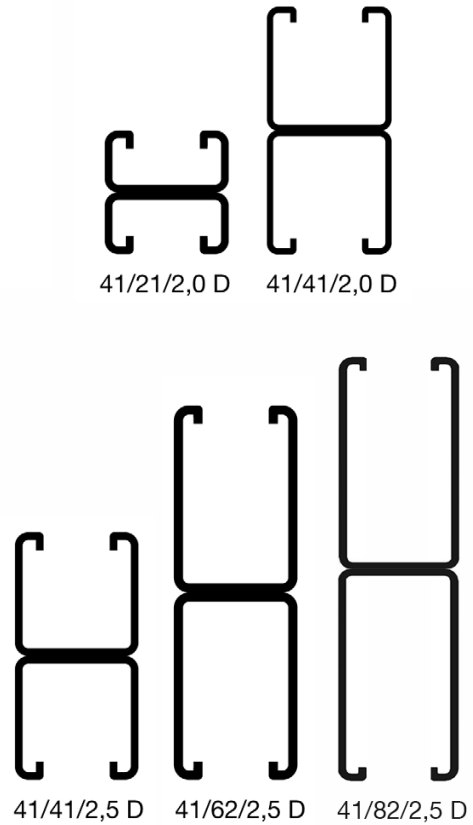
41/41/2.0



41/41/2.5 D

| Tip | Uzunluk [m] | Ağırlık [kg/m] | Ürün No |
|-------------|-------------|----------------|------------|
| 41/21/1.5 | 3 | 1.10 | 2200173837 |
| 41/21/1.5 | 6 | 1.10 | 2200173846 |
| 41/21/2.0 | 3 | 1.32 | 2200193693 |
| 41/21/2.0 | 6 | 1.32 | 2200193709 |
| 41/31/2.0 | 6 | 1.64 | 2200198889 |
| 41/41/2.0 | 3 | 1.97 | 2200193730 |
| 41/41/2.0 | 6 | 1.97 | 2200193747 |
| 41/41/2.5 | 3 | 2.30 | 2200173432 |
| 41/41/2.5 | 6 | 2.30 | 2200166720 |
| 41/62/2.5 | 6 | 3.13 | 2200193792 |
| 41/82/2.5 | 6 | 4.08 | 2200418225 |
| 41/21/1.5 D | 3 | 2.20 | 2200174017 |
| 41/21/2.0 D | 3 | 2.64 | 2200193815 |
| 41/41/2.0 D | 6 | 3.94 | 2200193822 |
| 41/41/2.5 D | 3 | 4.60 | 2200173441 |
| 41/41/2.5 D | 3 | 4.60 | 2200166757 |
| 41/62/2.5 D | 3 | 6.27 | 2200193853 |
| 41/82/2.5 D | 6 | 8.16 | 2200410164 |



Hafif Hizmet Tipi**Orta Ağırlıklı Hizmet Tipi****Ağır Hizmet Tipi**

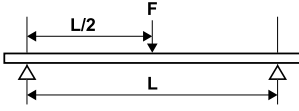
TEKNİK ÖZELLİKLER

Statik hesaplama çizelgesi

| Tip | Ağırlık | Eylemsizlik momenti cm ⁴ | | Kesit modülü cm ³ | |
|-------------|---------|-------------------------------------|----------------|------------------------------|----------------|
| | (kg/m) | I _y | I _z | W _y | W _z |
| 41 x 21-1.5 | 1.15 | 0.78 | 3.70 | 0.72 | 1.80 |
| 41 x 41-1.5 | 1.65 | 4.46 | 6.20 | 2.12 | 3.00 |
| 41 x 21-2.5 | 1.78 | 1.01 | 5.40 | 0.93 | 2.61 |
| 41 x 41-2.5 | 2.61 | 6.26 | 9.30 | 2.97 | 4.50 |
| 41 x 62-2.5 | 3.33 | 18.03 | 13.20 | 5.75 | 6.39 |
| 41 x 82-2.5 | 4.08 | 37.31 | 16.89 | 9.00 | 8.18 |

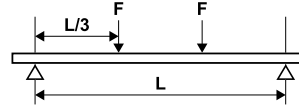
Yapı profili için izin verilen maksimum yük

1 noktada yük



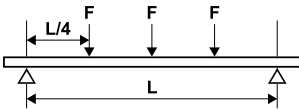
| L (mm) | 41 x 21 | | 41 x 41 | | 41 x 62 | | 41 x 82 | |
|-----------|---------|--------|---------|--------|---------|--------|---------|--|
| | 1.5 mm | 2.5 mm | 1.5 mm | 2.0 mm | 2.5 mm | 2.5 mm | 2.5 mm | |
| 500 | 924 | 1,190 | 2,714 | 3,278 | 3,805 | 7,365 | 11,517 | |
| 1,000 | 356 | 460 | 1,357 | 1,639 | 1,903 | 3,683 | 5,759 | |
| 2,000 | 89 | 115 | 508 | 609 | 713 | 1,841 | 2,879 | |
| 2,500 | 57 | 74 | 325 | 390 | 456 | 1,315 | 2,303 | |
| 3,000 | 40 | 51 | 226 | 271 | 317 | 913 | 1,890 | |
| 4,000 | 22 | 29 | 127 | 152 | 178 | 514 | 1,063 | |
| 5,000 | 14 | 18 | 81 | 97 | 114 | 329 | 680 | |
| 6,000 | - | 13 | 56 | 68 | 79 | 228 | 473 | |

2 noktada eşit yoğunlaşmış yük



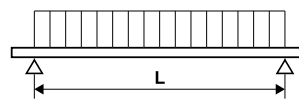
| L (mm) | 41 x 21 | | 41 x 41 | | 41 x 62 | | 41 x 82 | |
|-----------|---------|--------|---------|--------|---------|--------|---------|--|
| | 1.5 mm | 2.5 mm | 1.5 mm | 2.0 mm | 2.5 mm | 2.5 mm | 2.5 mm | |
| 500 | 693 | 893 | 2,035 | 2,459 | 2,854 | 5,524 | 8,638 | |
| 1,000 | 209 | 270 | 1,018 | 1,229 | 1,427 | 2,762 | 4,319 | |
| 2,000 | 52 | 68 | 298 | 358 | 419 | 1,206 | 2,160 | |
| 2,500 | 33 | 43 | 191 | 229 | 268 | 772 | 1,598 | |
| 3,000 | 23 | 30 | 133 | 159 | 186 | 536 | 1,109 | |
| 4,000 | 13 | 17 | 75 | 89 | 105 | 302 | 624 | |
| 5,000 | - | 11 | 48 | 57 | 67 | 193 | 399 | |
| 6,000 | - | - | 33 | 40 | 47 | 134 | 277 | |

3 noktada eşit yoğunlaşmış yük



| L (mm) | 41 x 21 | | 41 x 41 | | 41 x 62 | | 41 x 82 | |
|-----------|---------|--------|---------|--------|---------|--------|---------|--|
| | 1.5 mm | 2.5 mm | 1.5 mm | 2.0 mm | 2.5 mm | 2.5 mm | 2.5 mm | |
| 500 | 462 | 595 | 1,357 | 1,639 | 1,903 | 3,683 | 5,759 | |
| 1,000 | 150 | 194 | 678 | 820 | 951 | 1,841 | 2,879 | |
| 2,000 | 38 | 48 | 214 | 257 | 300 | 865 | 1,440 | |
| 2,500 | 24 | 31 | 137 | 164 | 192 | 554 | 1,146 | |
| 3,000 | 17 | 22 | 95 | 114 | 133 | 385 | 796 | |
| 4,000 | - | 12 | 54 | 64 | 75 | 216 | 448 | |
| 5,000 | - | - | 34 | 41 | 48 | 138 | 287 | |
| 6,000 | - | - | 24 | 29 | 33 | 96 | 199 | |

Düzgün dağılmış yük



| L (mm) | 41 x 21 | | 41 x 41 | | 41 x 62 | | 41 x 82 | |
|-----------|---------|--------|---------|--------|---------|--------|---------|--|
| | 1.5 mm | 2.5 mm | 1.5 mm | 2.0 mm | 2.5 mm | 2.5 mm | 2.5 mm | |
| 500 | 1,848 | 2,381 | 5,427 | 6,556 | 7,611 | 14,730 | 23,035 | |
| 1,000 | 570 | 737 | 2,714 | 3,278 | 3,805 | 7,365 | 11,517 | |
| 2,000 | 143 | 184 | 814 | 975 | 1,141 | 3,288 | 5,759 | |
| 2,500 | 91 | 118 | 521 | 624 | 730 | 2,104 | 4,355 | |
| 3,000 | 63 | 82 | 362 | 433 | 507 | 1,461 | 3,024 | |
| 4,000 | 36 | 46 | 203 | 244 | 285 | 822 | 1,701 | |
| 5,000 | 23 | 29 | 130 | 156 | 183 | 526 | 1,089 | |
| 6,000 | 16 | 20 | 90 | 108 | 127 | 365 | 756 | |

MFS Yapısal Bağlantı Elemanları

Uygulama

MFS Montaj Profilleriyle üretilmiş destek yapılarını duvara, zemine ve tavana monte etmenin hızlı ve güvenilir yolu.

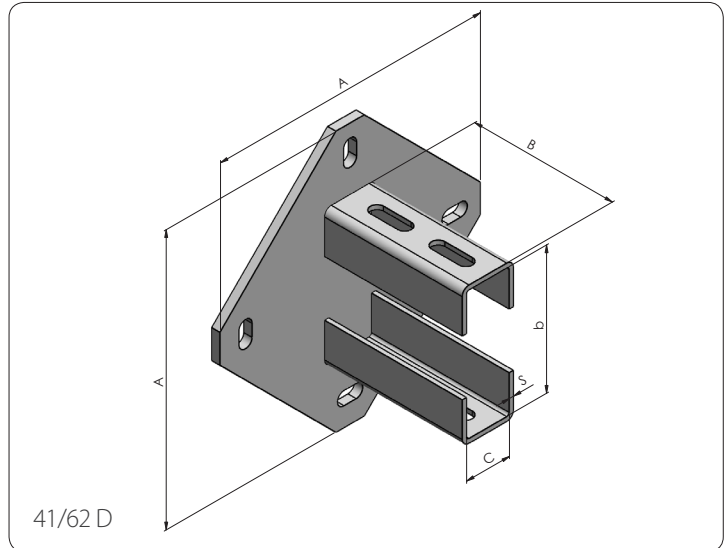
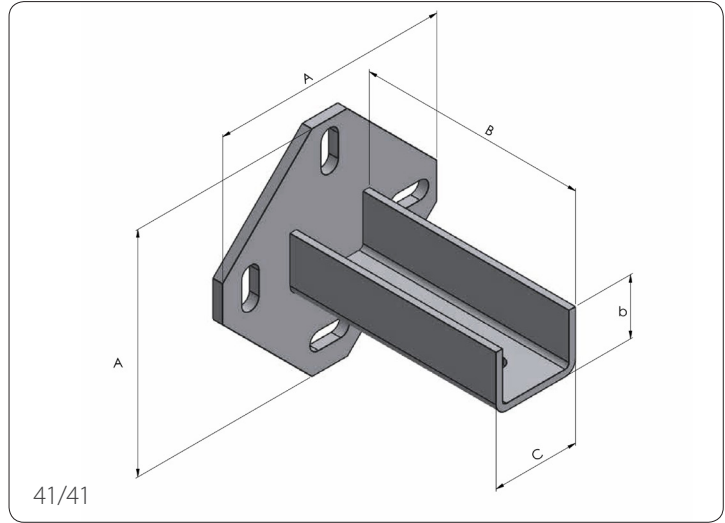
Kurulum

Darhan MFS Montaj Profilleriyle kolaylıkla kullanılabilir. Bunun için, profilin, bağlantı elemanındaki yuvaya takılması gerekir. Profilin yuvaya bağlantısı, desteklenecek yüke bağlı olarak Darhan kolay montaj somunları veya uzun civatalar ile sabitlenmelidir. Yalıtım elemanları kullanarak, çatılardaki konsol örneklerini desteklemek için kullanılabilir.

Yükün profil kenarlarında eşit dağılması için montaj profili kenetleri kullanın.

Materyal

Soğuk şekillendirilmiş çelik 1.0332, elektro galvanizli (iç mekanda kullanım) veya sıcak daldırma galvanizli (dış mekanda kullanım)



| Tip | A [mm] | s [mm] | B [mm] | b [mm] | C [mm] | Ürün No |
|---------|--------|--------|--------|--------|--------|------------|
| 41/21 | 135 | 4 | 130 | 15 | 42 | 2200177725 |
| 41/41 | 135 | 4 | 130 | 25 | 42 | 2200155054 |
| 41/62 | 170 | 4 | 130 | 56 | 42 | 2200155063 |
| 41/82 | 210 | 4 | 130 | 76 | 42 | 2200155090 |
| 41/21 D | 135 | 4 | 130 | 25 | 42 | 2200155054 |
| 41/41 D | 210 | 4 | 130 | 76 | 42 | 2200106768 |
| 41/62 D | 255 | 4 | 135 | 126 | 42 | 2200155090 |
| 41/82 D | 255 | 5 | 195 | 166 | 42 | 2200155091 |

MFS Köşe Bağlantı Elemanları

Uygulama

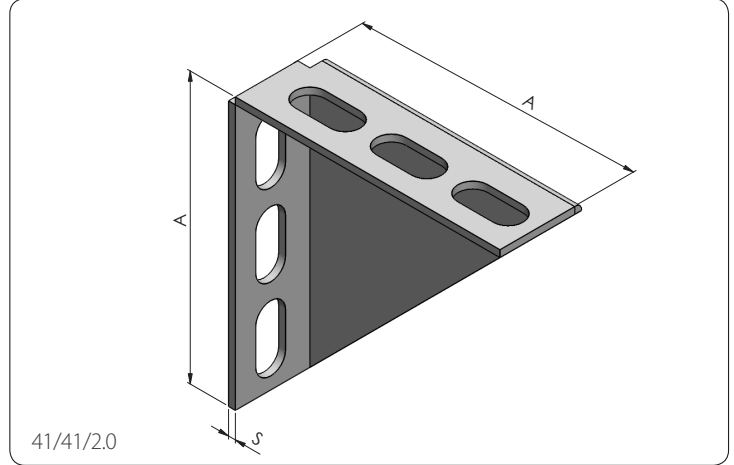
Çapraz kirişleri ve konsol örneklerini Darhan Destek Profilleri kullanarak inşa etmenin etkili yolu. U Bolt askıyla birlikte, boruları desteklemek için ayrıca kullanılabilir. Darhan montaj profilleriyle yapılmış konsol örneklerinin ve trapezlerin yük kapasitesini artırır.

Kurulum

MFS Montaj Profillerinin tüm ebatlarıyla uyumlu olan MFS Konsol Braketleri, farklı kenar uzunluklarında desteklenecek yüke bağlı çeşitli çerçevelerin yapılmasına olanak sağlar.

Materyal

Soğuk şekillendirilmiş çelik 1.0332, elektro galvanizli (iç mekanda kullanım) veya sıcak daldırma galvanizli (dış mekanda kullanım)



| Tip | A [mm] | s [mm] | Ürün No |
|------------|--------|--------|------------|
| 100/100 | 100 | 5 | 2200145626 |
| 100/100-40 | 100 | 5 | 2200163921 |
| 150/150 | 150 | 5 | 2200155513 |
| 200/200 | 200 | 5 | 2200118170 |

MFS Montaj Elemanları 90°/45°

Uygulama

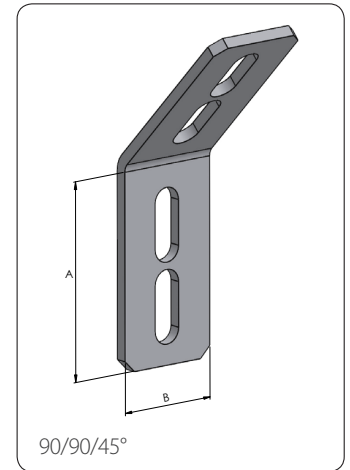
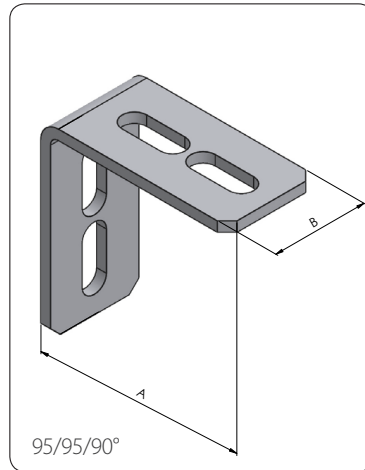
Darhan Profillerle üretilmiş yapıların sabitlenmesi için dayanıklı eleman. Oval yuva delikleri kullanılarak ayar yapılmasına olanak sağlar. 45° Montaj elemanı ile açılı destek montajı sağlar. Tüm MFS Montaj Profilleriyle uyumludur.

Kurulum

Daha fazla yük taşıma kapasitesi için MFS Kolay Montaj Somunları veya daha uzun civatarla birlikte kullanılabilir.

Materyal

Soğuk şekillendirilmiş çelik 1.0332, elektro galvanizli (iç mekanda kullanım) veya sıcak daldırma galvanizli (dış mekanda kullanım)



| Tip | B [mm] | s [mm] | A [mm] | Ürün No |
|-----------|--------|--------|--------|------------|
| 90/90/45° | 45 | 5 | 95 | 2200106759 |
| 95/95/90° | 45 | 5 | 95 | 2200114936 |

MFS Kolay Montaj Somunları

Uygulama

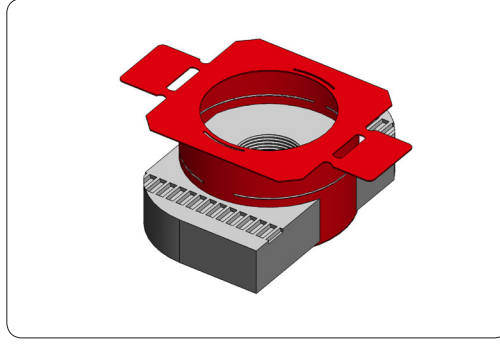
Darhan Montaj Profillerini diğer sistem bileşenleriyle birlikte kullanmanın hızlı ve etkili yolu. Ayrıca, Darhan Profil Kenetleriyle birlikte, boru ya da kanal kelepçelerini profillere monte etmek için de kullanılabilir.

Kurulum

Kolay kurulum sağlanması için önceden monte edilmiştir. Plastik tutucu sayesinde, son sıkımadan önce profil üzerindeki konumunu korur.

Materyal

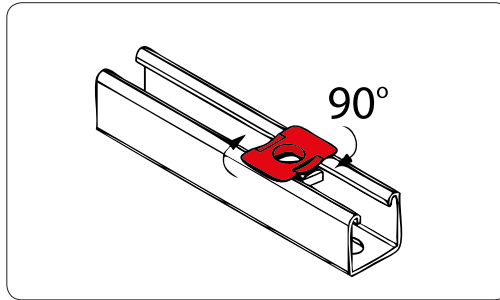
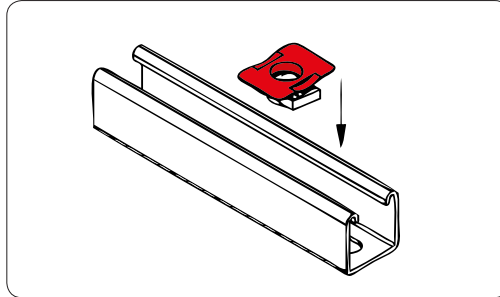
Soğuk şekillendirilmiş çelik 1.0332, elektro galvanizli (iç mekanda kullanım) veya sıcak daldırma galvanizli (dış mekanda kullanım)



TEKNİK ÖZELLİKLER

| Tip | Montaj Profili Kalınlığı [mm] | FZ* [kN] | FQ* [kN] | Ürün No |
|-----|-------------------------------|----------|----------|------------|
| M8 | 2.0 | 4.1 | 0.67 | 2200180209 |
| M8 | 2.5 | 5.0 | 0.56 | |
| M10 | 2.0 | 5.9 | 1.26 | 2200180218 |
| M10 | 2.5 | 6.66 | 1.1 | |
| M12 | 2.0 | 6.52 | 1.08 | 2200182252 |
| M12 | 2.5 | 9.56 | 0.96 | |

UYGULAMA



MFS Kolay Kilitler, Tip S

Uygulama

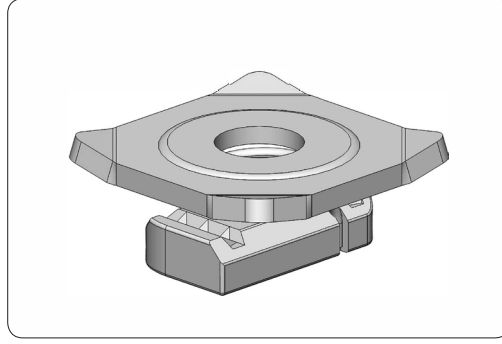
Boru kelepçelerinin ve diğer MFS bileşenlerinin, MFS Montaj Profili yuvalarına hızlı montajı için. Benzersiz tasarımı sayesinde, son sıkma işleminden önce yerinde kalır. Kenetleme mekanizması, dikey uygulamalarda bile güvenli ve kaymaz kurulum sağlar. Tek ve çift profillere uygundur. Ayrı cıvata, somun ve rondela kullanma gerekliliğini ortadan kaldırır.

Kurulum

MFS Kolay Kilidi profile yerleştirin, 90° çevirerek profil açıklığındaki pozisyonunu sabitleyin, profil yuvasında pozisyonunu ayarlayın ve sıkın.

Materyal

Çelik, elektro galvanizli



TEKNİK ÖZELLİKLER

| Rot Boyutu | Tork | 1,5 mm | 2,0 mm | 2,5 mm |
|------------|--------|---------|---------|---------|
| M8 | 28 N-m | 3.300 N | 3.300 N | 3.300 N |
| M10 | 55 N-m | 4.400 N | 4.400 N | 4.900 N |
| M12 | 65 N-m | 4.400 N | 4.700 N | 4.900 N |

| Tip | Adet | Ürün No |
|-----|------|------------|
| M8 | 50 | 2200198988 |
| M10 | 50 | 2200198995 |
| M12 | 50 | 2200199008 |

MFS Çekiç Başlı Vida

Uygulama

MFS Çekiç Başlı Vidalar, elemanların MFS Montaj Profillerine takılması için kullanılır. Boru kelepçelerinin veya dikdörtgen kanalların hızlı ve etkili bir biçimde monte edilmesini sağlar. Farklı metrik vida ve uzunluklarda mevcuttur.

Kurulum

MFS Çekiç Başlı Vidalar, gevşek cıvatalar ve rondelalarla birlikte verilir. Cıvatanın başını profil yuvasına yerleştirin, monte edilecek elemanı yerleştirdikten sonra cıvatayı sıkın.

Materyal

Baş ve cıvatalar: Çelik ve elektro galvanizli



TEKNİK ÖZELLİKLER

| Rot Boyutu | Uzunluk | Ürün No |
|------------|---------|------------|
| M8 | 30 mm | 2200590220 |
| M8 | 40 mm | 2200590080 |
| M8 | 50 mm | 2200590221 |
| M8 | 60 mm | 2200590222 |
| M10 | 30 mm | 2200590218 |
| M10 | 40 mm | 2200590090 |
| M10 | 50 mm | 2200590224 |
| M10 | 60 mm | 2200590225 |
| M10 | 70 mm | 2200590226 |
| M12 | 40 mm | 2200590100 |

Kiriş Kenetleri

Uygulama

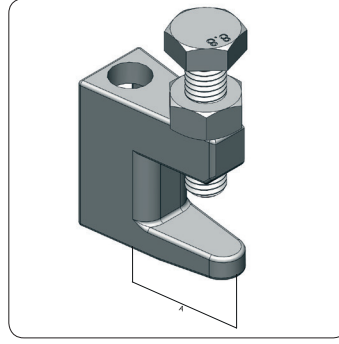
Sprinkler sistemlerinin, hava kanallarının ve boru tesisatlarının; dişli rotalara sahip kirişlerin çelik yapılara kurulumuna uygundur. Ayrıca, MFS Montaj Profilleriyle üretilmiş trapez yapıların ve krosbarların asılması için kullanılabilir. UL listeli, FM onaylı.

Kurulum

Yüksek yük kapasiteli çelik kiriş için kolay kavrama. Delme ya da kaynak gerekmez. Basit ve hızlı yükseklik ayarı. M8, M10 ve M12 diş boyutlarıyla mevcuttur.

Materyal

DIN 933, 8.8 uyarınca dökme demir, altıgen cıvata



TEKNİK ÖZELLİKLER

| Delik Boyutu | Flanş Kalınlığı | A | Statik Yük | Belgeler | Ürün No |
|--------------|-----------------|-------|------------|----------|------------|
| 9 mm | 18 mm Max | 21 mm | 1.200 N | VdS | 2200389500 |
| 11 mm | 20 mm Max | 23 mm | 2.500 N | FM, VdS | 2200389510 |
| 13 mm | 26 mm Max | 35 mm | 3.500 N | FM, VdS | 2200389520 |
| 17 mm | 28 mm Max | 30 mm | 5.500 N | FM, VdS | 2200389505 |

MFS Açılı Mafsallı

Uygulama

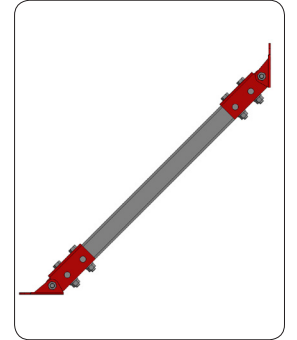
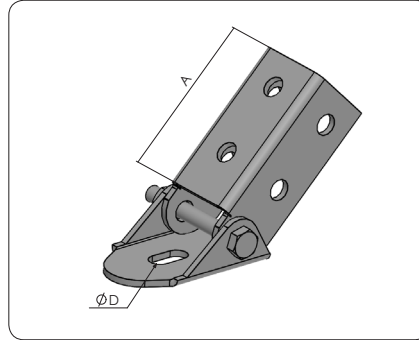
MFS Montaj Profilleri için, özellikle farklı açılara sahip eğimli yüzeylerde hızlı ve etkili bağlantı elemanı. Konsol örneğinin çeşitli açı ayarlarıyla monte edilmesine olanak sağlar. Uzun konsol kolları için ilave yük kapasitesi sağlamak amacıyla kullanılabilir.

Kurulum

MFS Açılı Mafsallar, dişli cıvatalarla birlikte MFS Hızlı Montaj Somunları kullanılarak profillere monte edilebilir. 41 x 21 - 41 - 62 -82 ve çift profiller için farklı boyutlarda mevcuttur.

Materyal

Çelik, elektro galvanizli



TEKNİK ÖZELLİKLER

| Tip | A [mm] | ØD [mm] | Ürün No |
|----------|--------|---------|------------|
| 41-41/82 | 95 | 13 mm | 2200198049 |

MFS Kanal Braketi

Uygulama

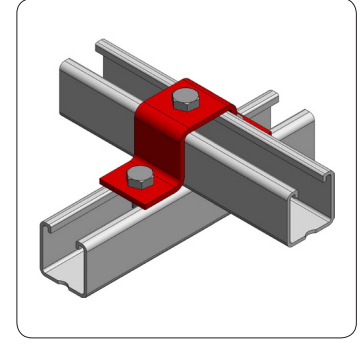
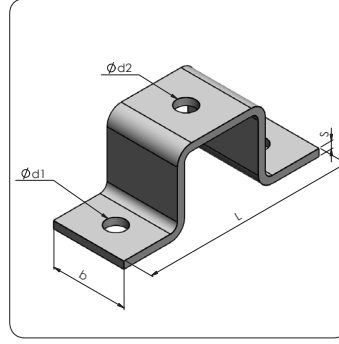
MFS Montaj Profillerinin duvarlara ve konsol yapılarına çapraz montajı için uygundur. Duvara monte profillerin eğilme direncini artırır. Kolay ve güvenli bağlantı sağlar.

Kurulum

Tüm MFS Montaj Profilleriyle birlikte duvara ve tavana monte edilebilir. Farklı boyutlarda montaj profilleri, MFS Kanal Braketleri kullanılarak birleştirilebilir. Kolay ve güvenli bağlantı için MFS Kolay Montaj Somunlarını kullanın.

Materyal

Soğuk şekillendirilmiş çelik, elektro galvanizli (iç mekanda kullanım) veya sıcak daldırma galvanizli (dış mekanda kullanım)



TEKNİK ÖZELLİKLER

| Tip | b x s [mm] | L [mm] | Ø d1 [mm] | Ø d2 [mm] | Ürün No |
|---------|------------|--------|-----------|-----------|------------|
| 41/21 | 40 x 4 | 80 | 11 | 11 | 2200177338 |
| 41/41 | 40 x 4 | 80 | 11 | 11 | 2200177365 |
| 41/62 | 40 x 4 | 80 | 11 | 11 | 2200177356 |
| 41/82 | 40 x 4 | 80 | 11 | 11 | 2200177356 |
| 41/41 D | 40 x 4 | 80 | 11 | 11 | 2200177374 |
| 41/62 D | 40 x 4 | 84 | 13 | 13 | 2200163000 |
| 41/82 D | 40 x 4 | 84 | 13 | 13 | 2200163000 |

MFS Çok Yönlü Bağlantı Elemanları

Uygulama

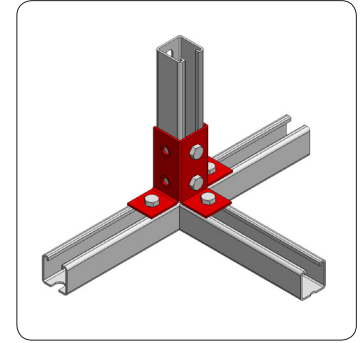
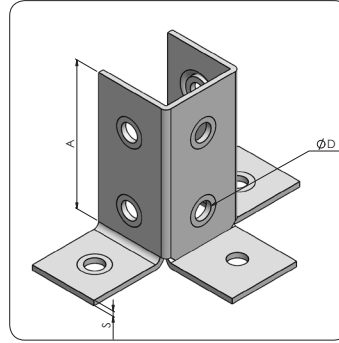
MFS Montaj Profillerinin üç boyutlu bağlantısı için hızlı ve etkili yöntem. Krosbarların ve konsol örneklerinin montajı için uygundur. MFS Montaj Profilleriyle birlikte kedi yollarının yapımında kullanılabilir.

Kurulum

Farklı boyuttaki MFS Montaj Profilleriyle birlikte kullanılabilir. Konsol örneklerinin farklı inşaa türleri için değişik boyutta profillerle birlikte kullanımına olanak sağlar. MFS Kolay Montaj Somunları kullanılarak kolay ve güvenli bağlantı sağlanabilir.

Materyal

Soğuk şekillendirilmiş çelik, elektro galvanizli (iç mekanda kullanım) veya sıcak daldırma galvanizli (dış mekanda kullanım)



TEKNİK ÖZELLİKLER

| Tip | A [mm] | s [mm] | D [mm] | Ürün No |
|-------|--------|--------|--------|------------|
| 41/41 | 100 | 6 | 11 | 2200177338 |

MFS Kiriş Bağlantı Elemanı

Uygulama

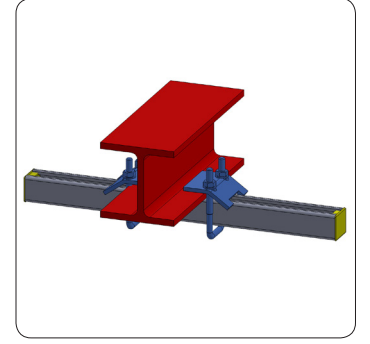
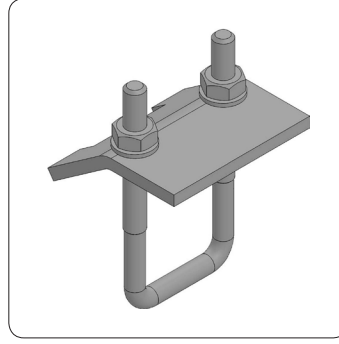
MFS Montaj Profillerinin çelik kirişlere güvenli bağlantısı için kullanılmaktadır. Çelik yapının sıcak şekilde işlenmesi veya delinmesi gerekmez. Yükü çelik kirişler üzerinde dağıtarak sağlam montaj sağlar.

Kurulum

MFS Montaj Profillerinden yapılmış çapraz kirişleri, kiriş bağlantı elemanının açıklığına yerleştirin. Her destek noktası için daima iki set kiriş bağlantı elemanı kullanın. Profillerin açıklıklardan ayarlanmasına olanak sağlar. Kirişte kolay yerleşim sağlar.

Materyal

Soğuk şekillendirilmiş çelik, elektro galvanizli (iç mekanda kullanım) veya sıcak daldırma galvanizli (dış mekanda kullanım)



TEKNİK ÖZELLİKLER

| Tip | İzin verilen maksimum yük gerilimi | Sıkma torku | Ürün No |
|-----|------------------------------------|-------------|------------|
| M8 | 3,5 kN/Kiriş Bağlantı Elemanı | 20 Nm | 2200183619 |
| M10 | 5,0 kN/Kiriş Bağlantı Elemanı | 30 Nm | 2200183620 |

MFS U Bolt Bağlantı Elemanı

Uygulama

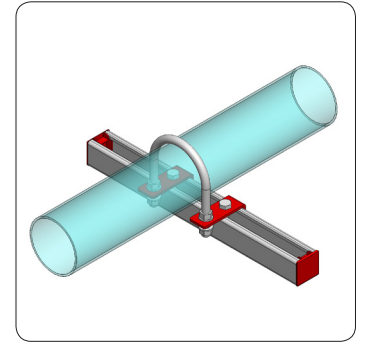
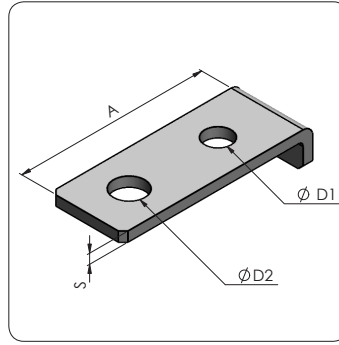
U-Bolt cıvataların MFS Montaj Profillerine güvenli ve hızlı montajı için kullanılmaktadır. Bağlantı elemanının eğimli kenarı, ekstra kavrama ve yük dağılımı sağlar.

Kurulum

U Bolt Bağlantı Elemanlarını, montaj profillerinin yuvasına dik şekilde yerleştirin ve MFS Kolay Montaj Somunlarını kullanarak bağlantıyı sabitleyin. M10 delik çaplı hali mevcuttur (farklı delik çapları için lütfen sorun)

Materyal

Soğuk şekillendirilmiş çelik, elektro galvanizli (iç mekanda kullanım) veya sıcak daldırma galvanizli (dış mekanda kullanım)



TEKNİK ÖZELLİKLER

| Tip | A [mm] | s [mm] | Ø D1 [mm] | Ø D2 [mm] | Ürün No |
|----------|--------|--------|-----------|-----------|------------|
| 41/41-82 | 80 | 4 | 11 | 13 | 2200194188 |

MFS Açılı ve T Bağlantı Elemanı Plakaları

Uygulama

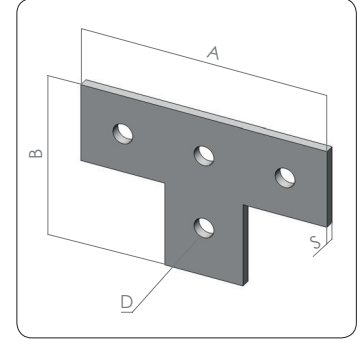
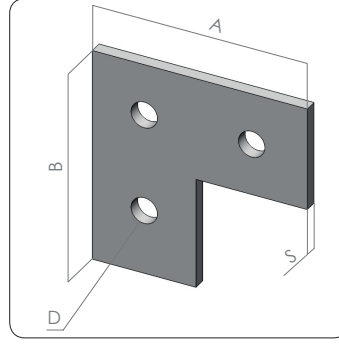
Konsol yapılarına yönelik hızlı ve güvenli bağlantısı elemanı. Tüm askı destek yapı türleri için uygundur. Montaj profillerinin, konsol örneği içerisinde farklı yönlerde ayarlanmasını sağlar.

Kurulum

Tüm MFS Montaj Profili yuva genişlikleriyle uyumludur. MFS Kolay Montaj Somunları kullanılarak montaj profillerine kolaylıkla takılabilir. Profil yuvası ile kolay ve hızlı hizalanma. M10 montaj deliği çapı. (Diğer delik çapları için lütfen sorun)

Materyal

Çelik, elektro galvanizli (iç mekanda kullanım) veya sıcak daldırma galvanizli (dış mekanda kullanım)



TEKNİK ÖZELLİKLER

| Tip | A [mm] | B [mm] | D [mm] | Ürün No |
|----------|--------|--------|--------|------------|
| T Braket | 140 | 90 | M10 | 2217200001 |
| L Braket | 85 | 85 | M10 | 2217200002 |

MFS Profil Uzatma Elemanı

Uygulama

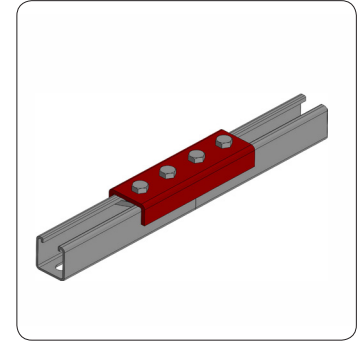
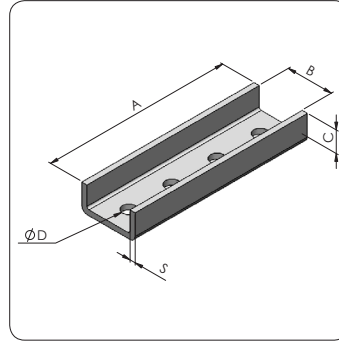
Uzatma gerekmesi halinde, montaj profillerinin kusursuz hizalamayla güvenli bağlantısını sağlar. MFS Profil Kenetleri ve cıvatarla birlikte profillerin bağlantısının güçlü olmasını sağlar. Kıvrık kenarlar, iki profilin sağlam şekilde bağlanmasına imkan tanır.

Kurulum

Profillerin ucunu, MFS Profil Uzatma Elemanının yuvasına yerleştirin ve MFS Profil Kenetleri kullanarak bağlantıyı sabitleyin. Çelik pul kullanarak yük dağılımının iyi olmasını sağlayın.

Materyal

Soğuk şekillendirilmiş çelik, elektro galvanizli.



TEKNİK ÖZELLİKLER

| Tip | A [mm] | B [mm] | C [mm] | s [mm] | ØD [mm] | Ürün No |
|---------|--------|--------|--------|--------|---------|------------|
| 41/41 | 168 | 42 | 20 | 5 | 13 | 2217080041 |
| 41/41 D | 168 | 42 | 60 | 5 | 13 | 2217080082 |
| 41/62 | 168 | 42 | 40 | 5 | 13 | 2217080062 |
| 41/62 D | 168 | 42 | 100 | 6 | 13 | 2217080124 |
| 41/82 D | 168 | 42 | 140 | 6 | 13 | 2217080164 |

MFS Konsol Braketleri

Uygulama

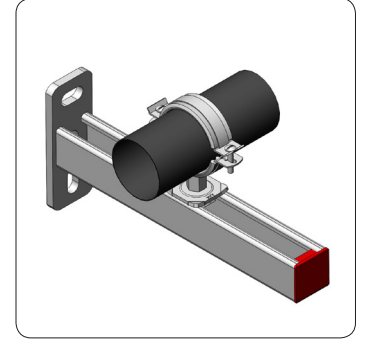
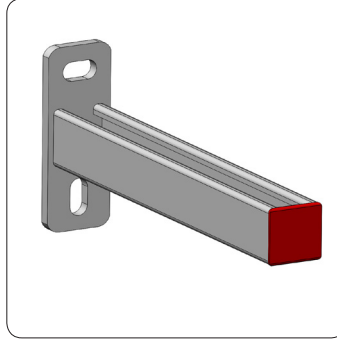
Hava kanallarının ve boruların duvara monte edilmesi için hızlı ve güvenli konsol destek elemanı. Boru hatlarının hızlı şekilde monte edilmesini sağlar. Farklı yük kapasiteleri için farklı boyutlarda mevcuttur.

Kurulum

Taban plakası, yük dağılımı ve yüksek yük kapasitesi sunar. Yüke bağlı olarak değişken ankraj çapları kullanılmalıdır. Boru veya kanal elemanlarının montajı için MFS Kolay Montaj Somunları kullanılabilir. Farklı gereksinimler için farklı kanal uzunlukları mevcuttur.

Materyal

Çelik, elektro galvanizli (iç mekanda kullanım) veya sıcak daldırma galvanizli (dış mekanda kullanım)



TEKNİK ÖZELLİKLER

| Uzunluk | Yükseklik | Genişlik | Ürün No |
|---------|-----------|----------|---------|
| 150 mm | 133 mm | 50 mm | 311707 |
| 200 mm | 133 mm | 50 mm | 311708 |
| 300 mm | 133 mm | 50 mm | 311717 |
| 450 mm | 133 mm | 50 mm | 311728 |
| 500 mm | 133 mm | 50 mm | 311729 |
| 600 mm | 133 mm | 50 mm | 311731 |
| 750 mm | 133 mm | 50 mm | 311756 |

Hava Kanalı Bağlantı Elemanı

Uygulama

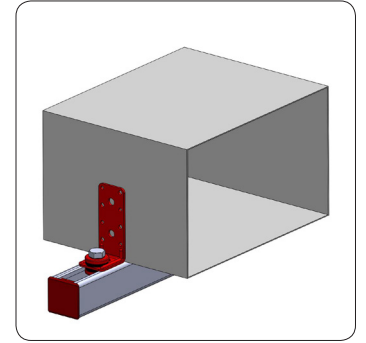
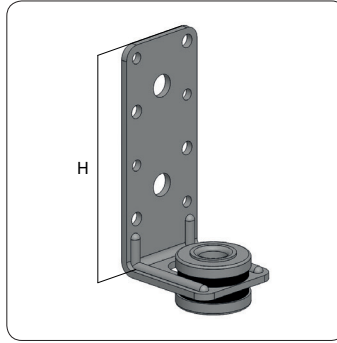
Dikdörtgen hava kanallarını MFS Montaj Profillerine sabitlemenin hızlı ve kolay yolu. Ayrıca, dikdörtgen hava kanallarını duvara doğrudan monte etmek için de kullanılabilir. EPDM ek parçası, 17 dB'ye kadar olan ses ve titreşimi absorbe eder.

Kurulum

Dişli rotlarla kolayca ayarlanıp hizalanır. Matkap uçlu vidalar kullanılarak dikdörtgen hava kanallarına hızlıca monte edilebilir.

Materyal

Çelik, elektro galvanizli
50 +/- 5 Shore sertlik seviyesine sahip EPDM ek parçası



TEKNİK ÖZELLİKLER

| Tip | H [mm] | Kalınlık [mm] | Yük N | Ürün No |
|--------|--------|---------------|-------|------------|
| 41 - L | 82 | 3 | 230 | 2200189893 |

MFS Kanal Kapakları

Uygulama

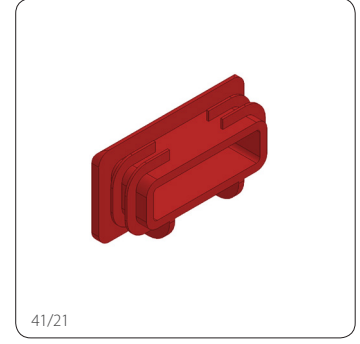
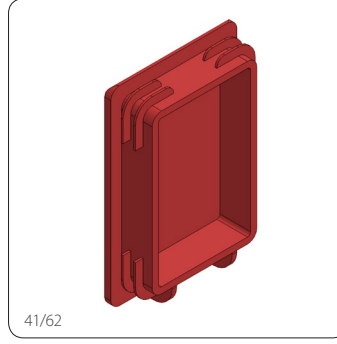
MFS Montaj Profillerinin açık uçlarını kapatması için plastik uç kapağı. Temiz bir bitiş sağlar ve çapakları kapatır. Montaj profillerinin kesik uçlarını korozyondan uzun süre korur.

Kurulum

MFS Kanal Kapakları, montaj profillerinin açık ucuna kolayca takılabilir. Tırtıklar sayesinde bağlantının sağlam olması sağlanır.

Materyal

PE (polietilen)



TEKNİK ÖZELLİKLER

| Tip | MFS Montaj Profili | Ürün No |
|-------|-----------------------|------------|
| 41/21 | 41/21/1.5 - 41/21/2.5 | 2200101037 |
| 41/41 | 41/41/2.0 - 41/41/2.5 | 2200177689 |
| 41/62 | 41/62/2.5 | 2200153201 |
| 41/82 | 41/82/2.5 | 2200153202 |

MFS Profil Kenetleri

Uygulama

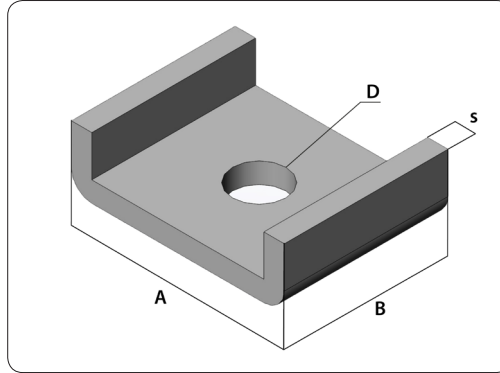
MFS Montaj Profillerinin açıklığında güvenli ve optimum yük dağılımı için kullanılmaktadır. Kıvrık kenar yapısı, profil kenarlarını tutarak yuvaların deforme olmasını önler.

Kurulum

MFS Profil Kenedini, profilin açıklığına getiriniz yeterlidir. M8, M10, M12 veya M10 cıvatarla ya da dişli rotlarla kullanılabilir. Hem tek hem de çift profillere uygundur.

Materyal

Çelik, elektro galvanizli (iç mekanda kullanım) veya sıcak daldırma galvanizli (dış mekanda kullanım)



TEKNİK ÖZELLİKLER

| Tip | A [mm] | B [mm] | s [mm] | D [mm] | Ürün No |
|-------|--------|--------|--------|--------|------------|
| 41/10 | 52 | 40 | 4 | 11 | 2200178247 |
| 41/12 | 52 | 40 | 4 | 13 | 2200178256 |
| 41/16 | 52 | 40 | 5 | 17 | 2200178265 |

Kayar Mesnetler

Uygulama

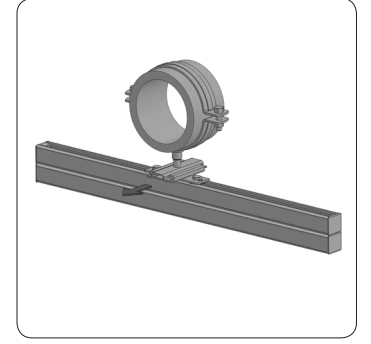
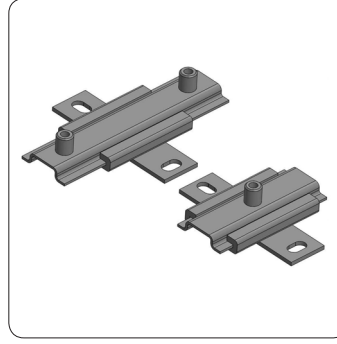
Sıcaklık değişimlerinden kaynaklı aksiyel genişlemelerin kompanzasyonu için tek ve çift boru kelepçeli kayar elemanı. Asılı ve yapıya monte boru hatları için kullanılabilir. MFS Montaj Profilleriyle birlikte hızlı ve kolay montaj sağlar.

Kurulum

Kayar Mesnetler duvara, tavana ya da zemine doğrudan monte edilebilir. Montaj profilleriyle birlikte bina yapısına kolaylıkla monte edilebilir. M10, M12 ve M16 delik çaplarıyla farklı sabitleme seçenekleri. Talep edilmesi halinde montajı tamamlanmış sabitleme elemanlarıyla birlikte verilir. Yan braketler, hem yapısal elemanlarda hem de MFS Montaj Profillerinde kolay kurulum sağlar.

Materyal

Metal bileşenler: Çelik, elektro galvanizli Ek parçalar: Fibreglas destekli poliamit (Tislamid®)



TEKNİK ÖZELLİKLER

Yük Kapasiteleri:

| | |
|--|---------|
| Kayar Destek Hafif Hizmet Tipi Versiyonu: | 1,5 kN |
| Kayar Destek Orta Ağırlıkta Hizmet Tipi Versiyonu: | 5,98 kN |
| Kayar Destek Ağır Hizmet Tipi Versiyonu: | 20 kN |

| Tip | Adet | Ürün No |
|----------------------------|------|------------|
| Hafif Hizmet Tipi | 25 | 2200127127 |
| Orta Ağırlıklı Hizmet Tipi | 25 | 2200127136 |
| Ağır Hizmet Tipi | 25 | 2200127136 |

*Sabitleme elemanları ayrı satılır

Kutu Profili Kayar Mesnetleri

Uygulama

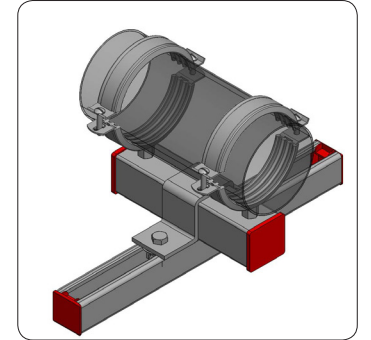
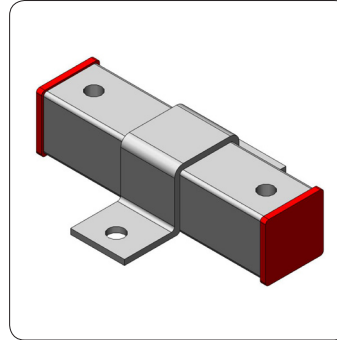
Sıcaklık değişimlerinden kaynaklı aksiyel genişlemelerin kompanzasyonu için çift destekli kayar eleman. Asılı ve yapıya monte boru hatları için kullanılabilir. MFS Montaj Profilleriyle birlikte hızlı ve kolay montaj. Versiyona bağlı olarak 200 mm'ye kadar kayma uzunluğu sağlar. Böylelikle, uzunluktaki büyük değişiklikler kompanse edilmiş olur.

Kurulum

Çeşitli yükseklik ayarlı boru kelepçeleri, dişli pimlerle birlikte kullanılabilir. M10, M12 ve M16 delik çaplarıyla farklı sabitleme seçenekleri. Yan braketler, hem yapısal elemanlarda hem de MFS Montaj Profillerinde kolay kurulum sağlar.

Materyal

Çelik, elektro galvanizli



TEKNİK ÖZELLİKLER

| Tip | Maks. Yük |
|-------|-----------|
| 30x40 | 1.3 kN |
| 50x50 | 7.65 kN |

| Tip | Uzunluk [mm] | Delik | Ürün No |
|---------|--------------|-------|------------|
| 30x40x2 | 200 | M16 | 2200192566 |
| 30x40x2 | 250 | M16 | 2200183620 |
| 50x50x3 | 250 | M16 | 2200191657 |

Keleççeli İzolasyon Takozları

Uygulama

Isıtma, soğutma ve iklimlendirme gibi sıcak ve soğuk boru tesisatı uygulamaları için idealdir. Isıl iletkenliğin düşük olması, sıcak ve soğuk boru tesisatlarındaki sıcaklık köprülerini ve yoğuşmaları önler. -150°C ila +130°C çalışma sıcaklığı. Düşük yoğunluklu poliüretan rijit köpük, güçlü yalıtım etkisi yaratır.

Kurulum

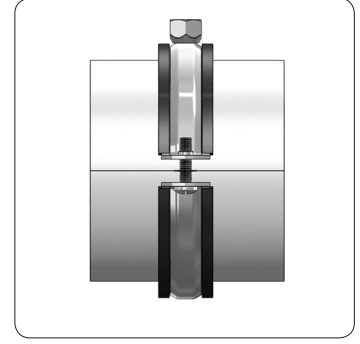
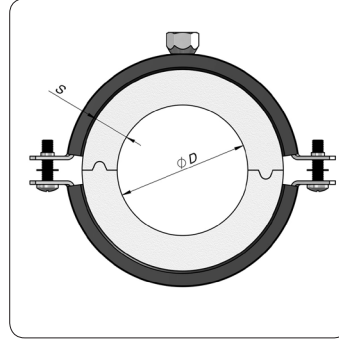
İki parça poliüretan köpük, takozun kolayca monte edilebilmesini sağlar. Boru keleççeli izolasyon takozları da mevcuttur. Farklı kalınlık ve uzunluklarda poliüretan köpükler mevcuttur.

Materyal

Poliüretan rijit köpük

Yoğunluk 80 kg/m³

Sıcaklık dayanımı: -150°C/+130°C



| Teknik Özellik | Yaklaşık Değer |
|----------------|----------------------|
| Yoğunluk | 80 kg/m ³ |
| Isı Dayanımı | -150°C/+170°C |

| Boyut | ØD (mm) | S (mm) | L (mm) | Keleççe Boyutu | Ürün No |
|-------|----------|--------|--------|----------------|------------|
| ½" | 21,3 | 20 | 50 mm | 2" | 2300153050 |
| ¾" | 26,9 | 20 | | 67-77 | 2300203050 |
| 1" | 33,7 | 20 | | 67-77 | 2300253050 |
| 1¼" | 42,4 | 20 | | 83-93 | 2300323050 |
| 1½" | 48,3 | 20 | | 3" | 2300403050 |
| 2" | 60,3 | 20 | | 94-104 | 2300503050 |
| 2½" | 76,1 | 30 | 100 mm | 5" | 2300653050 |
| 3" | 88,9 | 30 | | 5" | 2300803050 |
| 4" | 114,3 | 30 | | 6" | 2310030100 |
| 5" | 139,7 | 30 | | 196-209 | 2312530100 |
| 6" | 168,3 | 30 | | 8" | 2315030100 |
| 8" | 219,1 | 30 | | 10" | 2320030100 |
| 10" | 273 | 30 | | 14" | 2320030100 |
| 12" | 324 | 30 | | 16" | 2301230100 |
| 14" | 355,6 | 30 | | 16" | 2301430100 |
| 16" | 406,4 | 30 | | 18" | 2301630100 |
| 18" | 458 | 50 | 20" | 2301830100 | |
| 20" | 510 | 50 | 170 mm | SPECIAL SIZE | 2302050170 |
| 24" | 610 | 50 | | SPECIAL SIZE | 2302450170 |
| 28" | 711 | 50 | | SPECIAL SIZE | 2302850170 |
| 32" | 806 | 50 | | SPECIAL SIZE | 2303250170 |
| 36" | 906 | 50 | | SPECIAL SIZE | 2303650170 |
| 44" | 1.100,00 | 50 | | SPECIAL SIZE | 2304450170 |

Lastik Kaplamalı Tekli Somun Standart Kelepçeleri

Uygulama

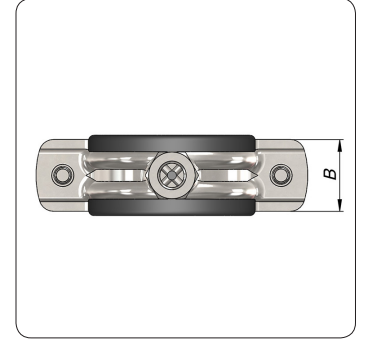
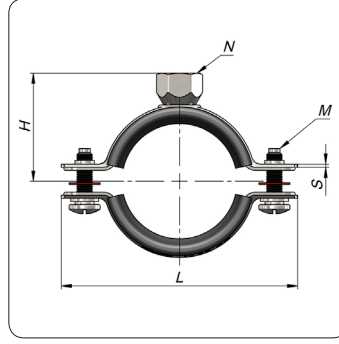
Genel amaçlı boruların duvara, tavana ve zemine kurulumu. Gürültü azaltımı için EPDM lastik (siyah) contalı, önceden monte edilmiş Lastik conta, DIN 4109 uyarınca ses yalıtımı sağlar. M8, M10 ve M12 dişli somunlara sahip çeşitli boyutlarda mevcuttur.

Kurulum

Yan vidaların kaybolmasını önleyen yan rondelalar sayesinde kolay kurulum. Bina yapıları üzerinde dikey ya da yatay olarak monte edilebilir.

Materyal

Elektro galvaniz kaplamalı, soğuk şekillendirilmiş çelik
EPDM Siyah lastik kaplama



TEKNİK ÖZELLİKLER

| Boyut | Kopma yükü (Kn) | Çalışma yükü (Kn) |
|--------------|-----------------|-------------------|
| 1/8" - 1" | 3,9 | 1,3 |
| 1 1/4" - 2" | 4,8 | 1,6 |
| 67-77 - 4" | 6,9 | 2,3 |
| 122-135 - 8" | 7,8 | 2,6 |

| Boyut | Kelepçeleme Aralığı (mm) | L (mm) | H (mm) | M | SxB (mm) | N | Ürün No |
|---------|--------------------------|--------|--------|----|----------|-----|------------|
| 1/8" | 09-12 | 52,1 | 22,5 | M5 | 1x20 | M8 | 2201001250 |
| 1/4" | 13 - 20 | 54,5 | 24 | M5 | 1x20 | M8 | 2201002500 |
| 3/8" | 17 - 23 | 58,5 | 26 | M5 | 1x20 | M8 | 2201003500 |
| 1/2" | 21 - 26 | 62,5 | 28 | M5 | 1x20 | M8 | 2201005000 |
| 3/4" | 26 - 30 | 68,5 | 31 | M5 | 1x20 | M8 | 2201007000 |
| 1" | 33 - 37 | 76 | 34,5 | M5 | 1x20 | M8 | 2201010000 |
| 1 1/4" | 40 - 46 | 91,5 | 39 | M5 | 1,2x20 | M8 | 2201012000 |
| 1 1/2" | 48 - 53 | 99 | 42,5 | M5 | 1,2x20 | M8 | 2201015000 |
| 53-59 | 53 - 59 | 105 | 45,5 | M5 | 1,2x20 | M8 | 2201020001 |
| 2" | 60 - 66 | 112 | 49 | M5 | 1,2x20 | M8 | 2201020000 |
| 67-77 | 67 - 77 | 126 | 56 | M6 | 1,5x25 | M10 | 2201025001 |
| 2 1/2" | 75 - 84 | 134 | 60 | M6 | 1,5x25 | M10 | 2201025000 |
| 83-93 | 83 - 93 | 142 | 64 | M6 | 1,5x25 | M10 | 2201030001 |
| 3" | 87 - 96 | 145 | 65,5 | M6 | 1,5x25 | M10 | 2201030000 |
| 94-104 | 94 - 104 | 153 | 69,5 | M6 | 1,5x25 | M10 | 2201040001 |
| 102-111 | 102 - 111 | 161 | 73,5 | M6 | 1,5x25 | M10 | 2201040002 |
| 4" | 109 - 119 | 170 | 78 | M6 | 1,5x25 | M10 | 2201040000 |
| 122-135 | 122 - 135 | 184 | 84,5 | M6 | 2x25 | M10 | 2201050001 |
| 128-139 | 128 - 139 | 190 | 87,5 | M6 | 2x25 | M10 | 2201050002 |
| 5" | 135 - 148 | 197 | 91 | M6 | 2x25 | M10 | 2201050000 |
| 151-164 | 151 - 164 | 213 | 99 | M6 | 2x25 | M10 | 2201060001 |
| 6" | 158 - 170 | 222 | 103,5 | M6 | 2x25 | M10 | 2201060000 |
| 194-205 | 194 - 205 | 257 | 121 | M6 | 2x25 | M12 | 2201080001 |
| 8" | 214 - 224 | 272 | 130 | M6 | 2x25 | M12 | 2201080000 |

Lastik Kaplamalı Kombi Standart Kelepçeleri

Uygulama

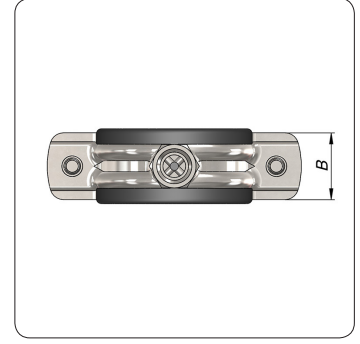
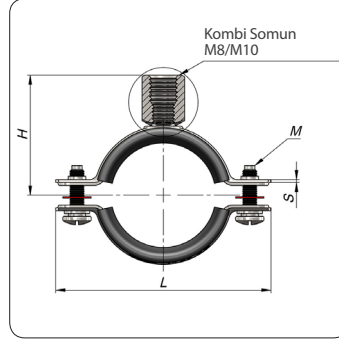
Genel amaçlı boruların duvara, tavana ve zemine kurulumu. Gürültü azaltımı için EPDM lastik (siyah) contalı, önceden monte edilmiş Lastik conta, DIN 4109 uyarınca ses yalıtımı sağlar. M8/M10 kombi somunlarla 8 inç kadar mevcuttur.

Kurulum

Yan vidaların kaybolmasını önleyen yan rondelalar sayesinde kolay kurulum. Bina yapıları üzerinde dikey ya da yatay olarak monte edilebilir.

Materyal

Elektro galvaniz kaplamalı, soğuk şekillendirilmiş çelik EPDM Siyah lastik kaplama



TEKNİK ÖZELLİKLER

| Boyut | Kopma Yüğü (KN) | Çalışma Yüğü (KN) |
|--------------|-----------------|-------------------|
| 1/8" - 1" | 3,9 | 1,3 |
| 1 1/4" - 2" | 4,8 | 1,6 |
| 67-77 - 4" | 6,9 | 2,3 |
| 122-135 - 8" | 7,8 | 2,6 |

| Boyut | Kelepçeleme Aralığı (mm) | L (mm) | H (mm) | M | SxB (mm) | N | Ürün No |
|---------|--------------------------|--------|--------|----|----------|----------|------------|
| 1/8" | 9 - 12 | 52,1 | 32 | M5 | 1x20 | M8 / M10 | 2202001250 |
| 1/4" | 13 - 20 | 54,5 | 32 | M5 | 1x20 | M8 / M10 | 2202002500 |
| 3/8" | 17 - 23 | 58,5 | 34 | M5 | 1x20 | M8 / M10 | 2202003500 |
| 1/2" | 21 - 26 | 62,5 | 36 | M5 | 1x20 | M8 / M10 | 2202005000 |
| 3/4" | 26 - 30 | 68,5 | 39 | M5 | 1x20 | M8 / M10 | 2202007000 |
| 1" | 33 - 37 | 76 | 42,5 | M5 | 1x20 | M8 / M10 | 2202010000 |
| 1 1/4" | 40 - 46 | 91,5 | 47 | M5 | 1,2x20 | M8 / M10 | 2202012000 |
| 1 1/2" | 48 - 53 | 99 | 50,5 | M5 | 1,2x20 | M8 / M10 | 2202015000 |
| 53-59 | 53 - 59 | 105 | 53,5 | M5 | 1,2x20 | M8 / M10 | 2202020001 |
| 2" | 60 - 66 | 112 | 57 | M5 | 1,2x20 | M8 / M10 | 2202020000 |
| 67-77 | 67-77 | 126 | 62 | M6 | 1,5x25 | M8 / M10 | 2202025001 |
| 2 1/2" | 75 - 84 | 134 | 66 | M6 | 1,5x25 | M8 / M10 | 2202025000 |
| 83-93 | 83 - 93 | 142 | 70 | M6 | 1,5x25 | M8 / M10 | 2202030001 |
| 3" | 87 - 96 | 145 | 71,5 | M6 | 1,5x25 | M8 / M10 | 2202030000 |
| 94-104 | 94-104 | 153 | 75,5 | M6 | 1,5x25 | M8 / M10 | 2202040001 |
| 102-111 | 102-111 | 161 | 79,5 | M6 | 1,5x25 | M8 / M10 | 2202040002 |
| 4" | 109 - 119 | 170 | 84 | M6 | 1,5x25 | M8 / M10 | 2202040000 |
| 122-135 | 122-135 | 184 | 90,5 | M6 | 2x25 | M8 / M10 | 2202050001 |
| 128-139 | 128-139 | 190 | 93,5 | M6 | 2x25 | M8 / M10 | 2202050002 |
| 5" | 135 - 148 | 197 | 97 | M6 | 2x25 | M8 / M10 | 2202050000 |
| 151-164 | 151-164 | 213 | 105 | M6 | 2x25 | M8 / M10 | 2202060001 |
| 6" | 158 - 170 | 222 | 109,5 | M6 | 2x25 | M8 / M10 | 2202060000 |
| 194-205 | 194 - 205 | 257 | 127 | M6 | 2x25 | M8 / M10 | 2202080001 |
| 8" | 214 - 224 | 272 | 136 | M6 | 2x25 | M8 / M10 | 2202080000 |

Sprinkler Kelepçeler

Uygulama

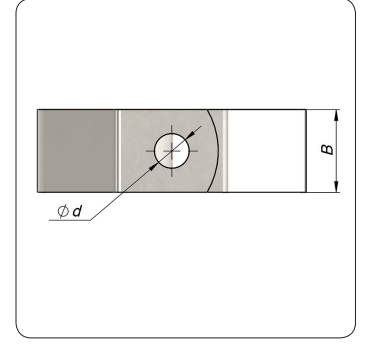
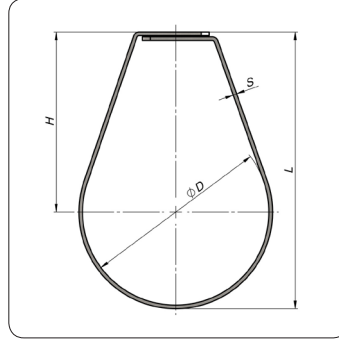
Sprinkler borularının hızlı ve güvenli kurulumu için idealdir. UL listeli ve FM onaylıdır. NFPA 13 Standartlarına uygundur.

Kurulum

Asılı sprinkler boruları için tek parçalı tasarımla kolay kurulum. Boru hattının dikey ayarlanmasına olanak sağlar. Yükseklik ayarından sonra tesisatı sabitlemek için kontra somunlar kullanılmalıdır.

Materyal

Çelik, elektro galvanizli (iç mekanda kullanım) veya sıcak daldırma galvanizli (dış mekanda kullanım)

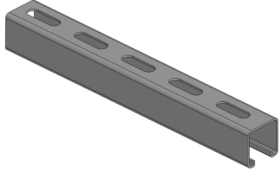


TEKNİK ÖZELLİKLER

| Boyut | Kopma Yüğü (KN) | Boyut | Çalışma Yüğü (KN) |
|-------------|-----------------|-------------|-------------------|
| 1/2" - 1" | 6 | 1/2" - 2" | 1,5 |
| 1 1/4" - 2" | 11 | 2 1/2" - 4" | 3,9 |
| 2 1/2" - 3" | 16 | 5" - 6" | 7,5 |
| 4" | 19 | 8" - 12" | 13 |
| 5" - 6" | 22 | | |
| 8" - 12" | 30 | | |

| Boyut | ØD (mm) | L (mm) | H (mm) | SxB (mm) | Ød (mm) | Ürün No |
|--------|---------|--------|--------|----------|---------|------------|
| 1/2" | 28 | 51,5 | 36,5 | 1x25 | 10,5 | 2207005000 |
| 3/4" | 30 | 53,5 | 37,5 | 1x25 | 10,5 | 2207007000 |
| 1" | 36 | 65,5 | 46,5 | 1x25 | 10,5 | 2207010000 |
| 1 1/4" | 46 | 79,9 | 55,7 | 1,2x25 | 10,5 | 2207012000 |
| 1 1/2" | 52 | 85,9 | 58,7 | 1,2x25 | 10,5 | 2207015000 |
| 2" | 66 | 99,9 | 65,7 | 1,2x25 | 10,5 | 2207020000 |
| 2 1/2" | 78 | 116 | 75,5 | 1,5x25 | 10,5 | 2207025000 |
| 3" | 92 | 132 | 84,5 | 1,5x25 | 10,5 | 2207030000 |
| 4" | 116 | 167,5 | 107,5 | 2x25 | 10,5 | 2207040000 |
| 5" | 142 | 200 | 126,5 | 2,5x25 | 13 | 2207050000 |
| 6" | 170 | 238 | 150,5 | 2,5x25 | 13 | 2207060000 |
| 8" | 222 | 311,5 | 197,5 | 3x30 | 17 | 2207080000 |
| 10" | 275 | 384,5 | 244 | 3x30 | 17 | 2207100000 |
| 12" | 324 | 470 | 310 | 3x30 | 17 | 2207120000 |

1

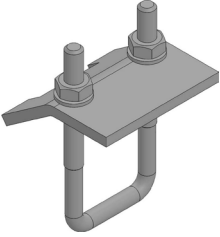


MFS 41/41/2.5 Montaj Profili

Elektromekanik tesisatlara yönelik tüm destek yapıları için tasarlanmış etkili ve basit eleman. MFS ürün serisiyle birlikte, çeşitli türlerde destekleyici konsol örneklerinin oluşturulmasına imkan tanır. Bağlantı elemanları konusunda doğru seçimi yapmak için lütfen destek talep edin.

ÜRÜN DETAYLARI İÇİN LÜTFEN 10. SAYFAYA GÖZ ATIN.

2

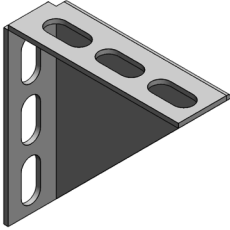


MFS Kiriş Bağlantı Elemanı

MFS U Kiriş Bağlantı Elemanları, MFS Montaj Profillerinden üretilmiş yapıların ve krosbarların, çelik kirişlere bağlantısı için kullanılır. Farklı montaj profili boyutları için çeşitli türlerde mevcuttur. Her montaj noktası için çiftler halinde kullanılmalıdır.

ÜRÜN DETAYLARI İÇİN LÜTFEN 19. SAYFAYA GÖZ ATIN.

3

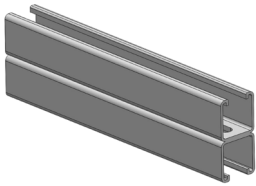


MFS Köşe Bağlantı Elemanı, 100x100

Orta ve ağır hizmet tipi konsol örnekleri için kullanılması önerilir. MFS montaj profillerinden yapılmış trapezlerdeki köşelerde en iyi destek elemanı. Kurulum sırasında MFS Kolay Montaj Somunlarının kullanılması, zamandan ve işçilikten tasarruf sağlar. Tüm MFS Montaj Profilleriyle uyumludur.

ÜRÜN DETAYLARI İÇİN LÜTFEN 14. SAYFAYA GÖZ ATIN.

4

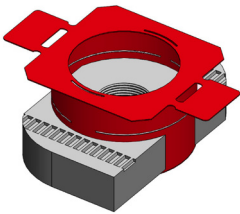


MFS 41/41/2.5 D Montaj Profili

Elektromekanik tesisatlara yönelik tüm destek yapıları için tasarlanmış etkili ve basit bir eleman. MFS ürün serisiyle birlikte, çeşitli türlerde destekleyici konsol örneklerinin oluşturulmasına imkan tanır. Çift profiller, ağır hizmet tipi destek yapıları için ideal destek çözümüdür. Bağlantı öğeleri konusunda doğru seçimi yapmak için lütfen destek talep edin.

ÜRÜN DETAYLARI İÇİN LÜTFEN 10. SAYFAYA GÖZ ATIN.

5



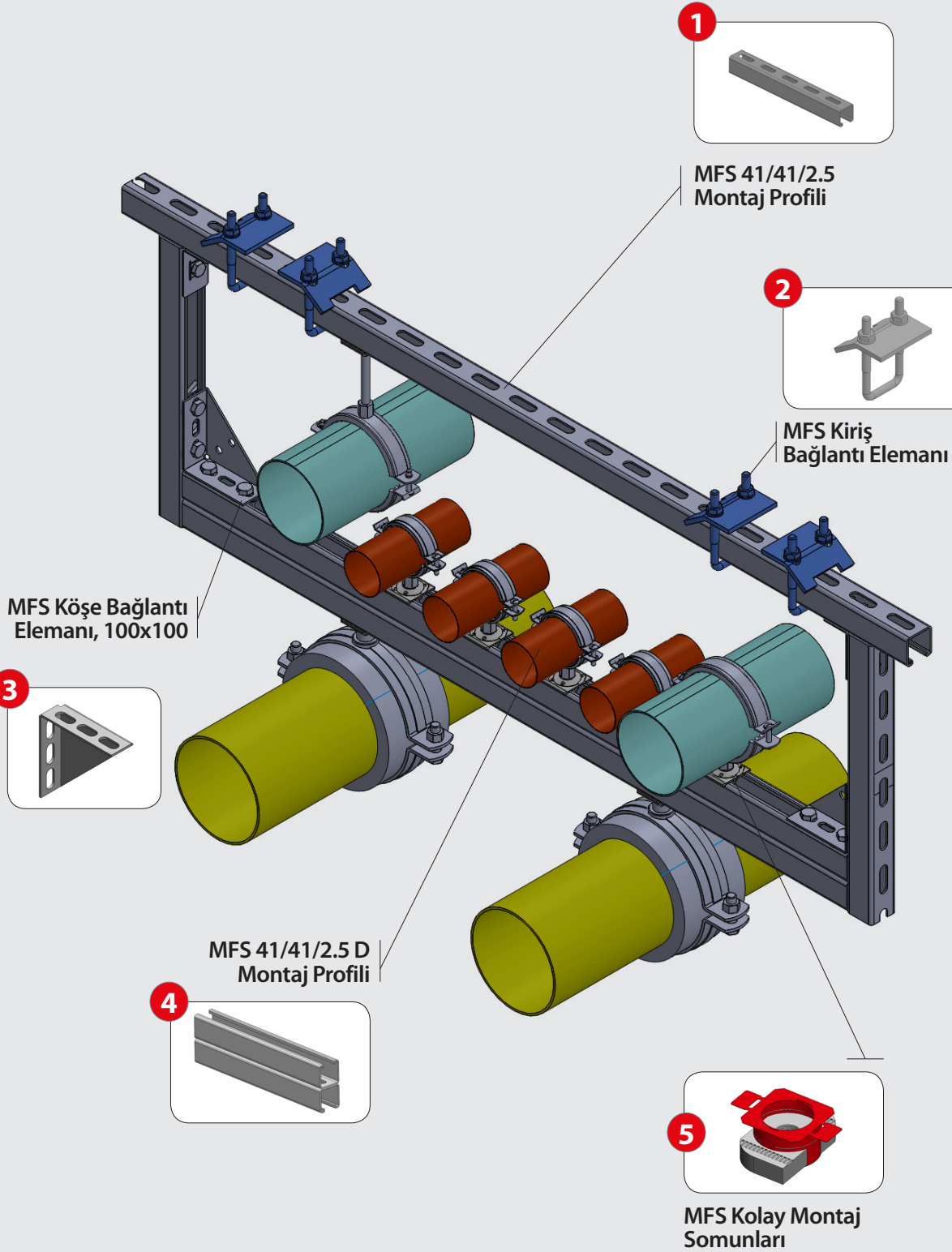
MFS Kolay Montaj Somunları

MFS Montaj Profillerinden üretilmiş çerçeve yapılarında kullanılan hızlı ve güvenli montaj elemanı. MFS bağlantı elemanları ürün hattının tamamıyla uyumludur. Sahada kolay montaj sağlar.

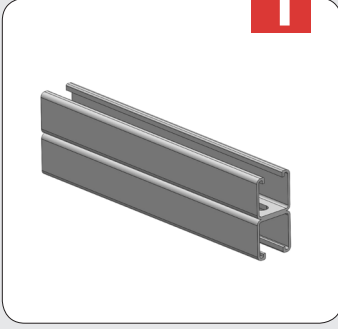
ÜRÜN DETAYLARI İÇİN LÜTFEN 15. SAYFAYA GÖZ ATIN.

KONSOL ÖRNEĞİ 1

Çelik kiriş üzerinde



1

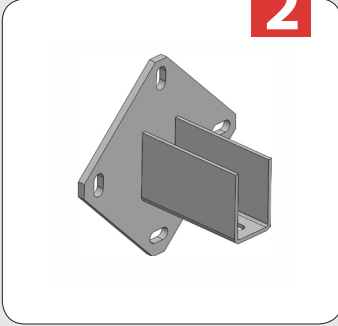


MFS 41/41/2.5 D Montaj Profili

Elektromekanik tesisatlara yönelik tüm destek yapıları için tasarlanmış etkili ve basit bir eleman. MFS ürün serisiyle birlikte, çeşitli türlerde destekleyici konsol örneklerinin oluşturulmasına imkan tanır. Çift profiller, ağır hizmet tipi destek yapıları için ideal destek çözümdür. Bağlantı elemanları konusunda doğru seçimi yapmak için lütfen destek talep edin.

ÜRÜN DETAYLARI İÇİN LÜTFEN 10. SAYFAYA GÖZ ATIN.

2



MFS Yapısal Bağlantı Elemanı

Trapezlerin ve çerçeve yapıların duvara, tavana ve zemine takılması için tasarlanmış, sağlam yapısal montaj elemanı. Desteklenecek yüke bağlı olarak iki ya da dört ankraj elemanı kullanılmalıdır. Bağlantı öğeleri konusunda doğru seçimi yapmak için lütfen destek talep edin.

ÜRÜN DETAYLARI İÇİN LÜTFEN 13. SAYFAYA GÖZ ATIN.

3



MFS Köşe Bağlantı Elemanı, 100x100

Orta ve ağır hizmet tipi konsol örnekleri için kullanılması önerilir. MFS montaj profillerinden yapılmış trapezlerdeki köşelerde en iyi destek elemanı. Kurulum sırasında MFS Kolay Montaj Somunlarının kullanılması, zamandan ve işçilikten tasarruf sağlar. Tüm MFS Montaj Profilleriyle uyumludur.

ÜRÜN DETAYLARI İÇİN LÜTFEN 14. SAYFAYA GÖZ ATIN.

4



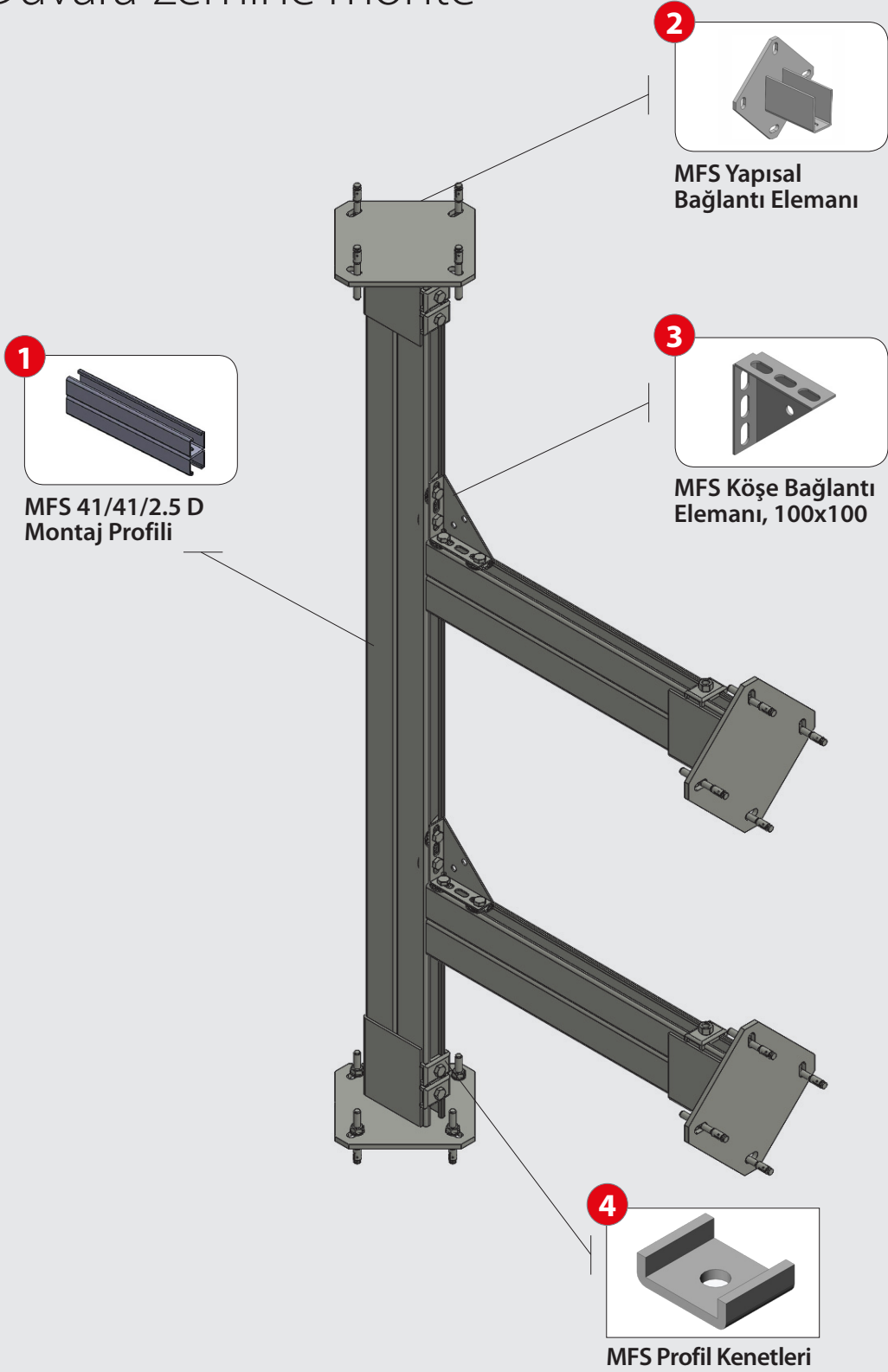
MFS Profil Kenetleri

Profil kenetleri, MSF Montaj Profili yuva açıklığındaki bağlantıyı sabitlemek için kullanılır. Kıvrımlı kenarları sayesinde, yuva açıklığının deforme olmasını engeller. MFS Montaj Somunlarıyla birlikte; boru kelepçelerini, hava kanallarını ve kayar destekleri profil açıklıklarına takmanın etkili yolu.

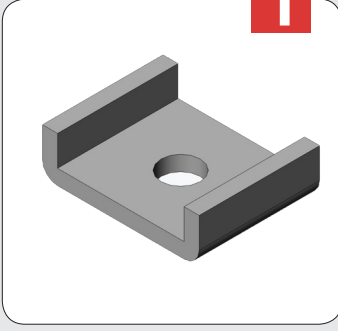
ÜRÜN DETAYLARI İÇİN LÜTFEN 22. SAYFAYA GÖZ ATIN.

KONSOL ÖRNEĞİ 2

Duvara-zemine monte



1

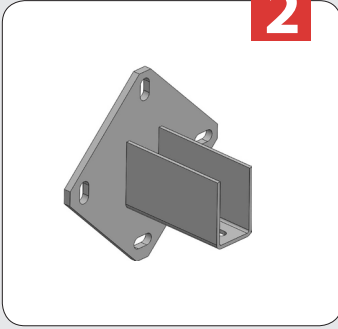


MFS Profil Kenetleri

Profil kenetleri, MSF Montaj Profili yuva açıklığındaki bağlantıyı sabitlemek için kullanılır. Kıvrımlı kenarları sayesinde, yuva açıklığının deforme olmasını engeller. MFS Montaj Somunlarıyla birlikte; boru kelepçelerini, hava kanallarını ve kayar destekleri profil açıklıklarına takmanın etkili yolu.

ÜRÜN DETAYLARI İÇİN LÜTFEN 22. SAYFAYA GÖZ ATIN.

2

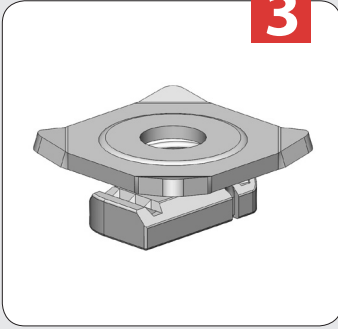


MFS Yapısal Bağlantı Elemanı

Trapezlerin ve çerçeve yapıların duvara, tavana ve zemine takılması için tasarlanmış, sağlam yapısal montaj elemanı. Desteklenecek yüke bağlı olarak iki ya da dört ankraj elemanı kullanılmalıdır. Bağlantı öğeleri konusunda doğru seçimi yapmak için lütfen destek talep edin.

ÜRÜN DETAYLARI İÇİN LÜTFEN 13. SAYFAYA GÖZ ATIN.

3



MFS Kolay Kilitler, Tip S

Boru kelepçelerinin, MFS Montaj Profillerine kolayca bağlanmasını sağlar. Fazla civata, somun ve rondela kullanımının önüne geçer.

ÜRÜN DETAYLARI İÇİN LÜTFEN 16. SAYFAYA GÖZ ATIN.

4



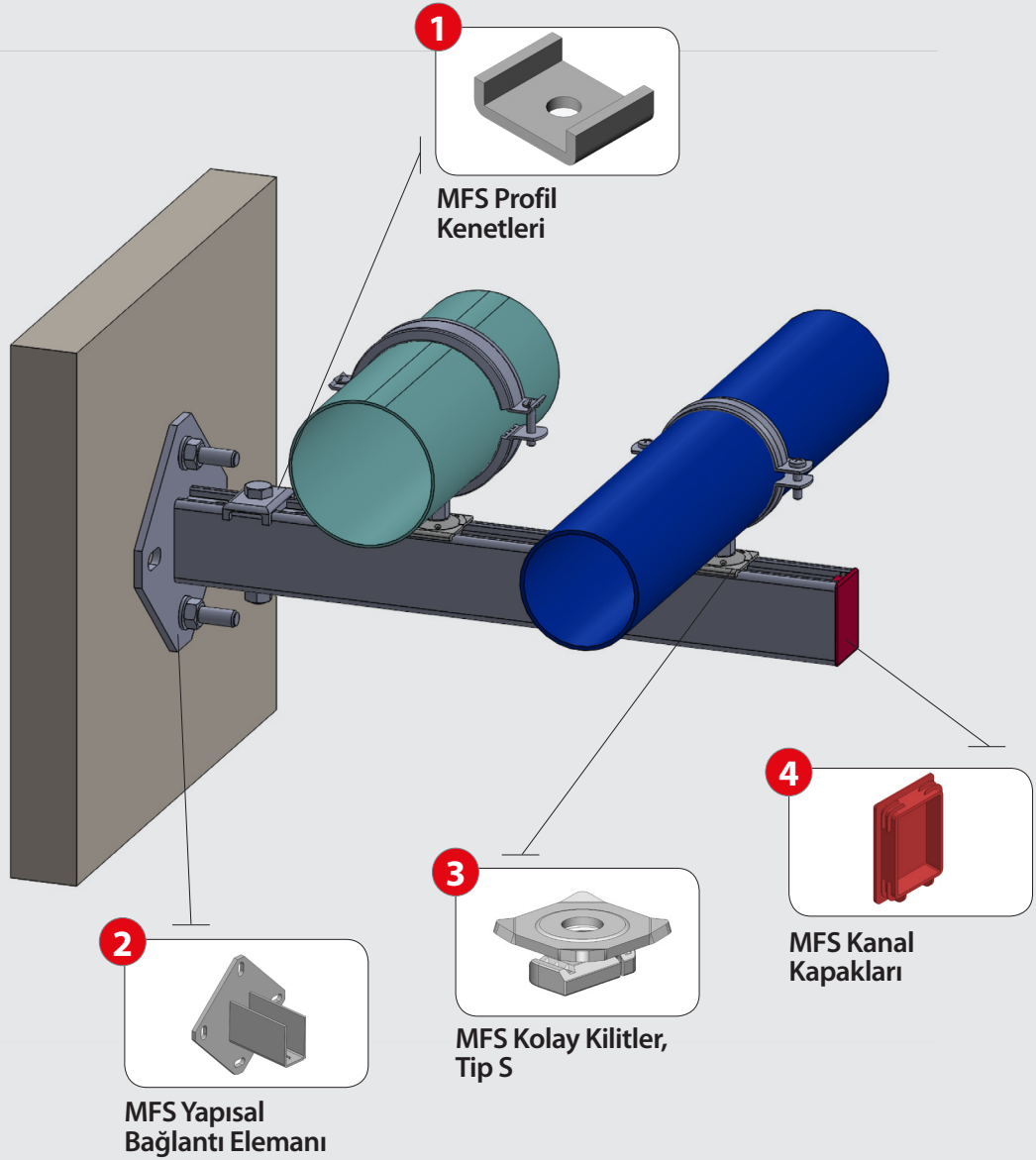
MFS Kanal Kapakları

Profil ucu açıklıkları için plastik kapaklar. Çapakların neden olduğu hasarları önler ve temiz bir bitiş sağlar.

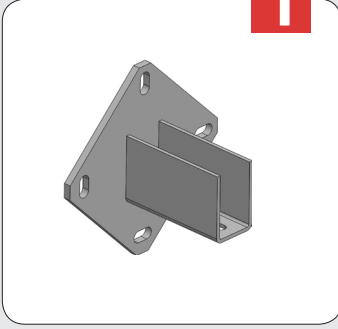
ÜRÜN DETAYLARI İÇİN LÜTFEN 22. SAYFAYA GÖZ ATIN.

KONSOL ÖRNEĞİ 3

Duvara Monte



1

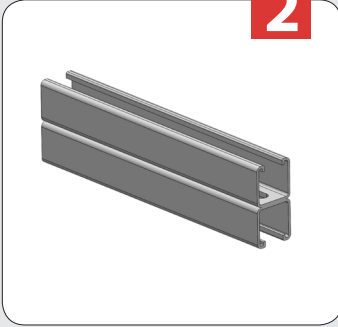


MFS Yapısal Bağlantı Elemanı

Trapezlerin ve çerçeve yapıların duvara, tavana ve zemine takılması için tasarlanmış, sağlam yapısal montaj elemanı. Desteklenecek yüke bağlı olarak iki ya da dört ankraj elemanı kullanılmalıdır. Bağlantı elemanları konusunda doğru seçimi yapmak için lütfen destek talep edin.

ÜRÜN DETAYLARI İÇİN LÜTFEN 13. SAYFAYA GÖZ ATIN.

2



MFS 41/41/2.5 D Montaj Profili

Elektromekanik tesisatlara yönelik tüm destek yapıları için tasarlanmış etkili ve basit bir eleman. MFS ürün serisiyle birlikte, çeşitli türlerde destekleyici konsol örneklerinin oluşturulmasına imkan tanır. Çift profiller, ağır hizmet tipi destek yapıları için ideal destek çözümüdür. Bağlantı elemanları konusunda doğru seçimi yapmak için lütfen destek talep edin.

ÜRÜN DETAYLARI İÇİN LÜTFEN 10. SAYFAYA GÖZ ATIN.

3



MFS U Bolt Bağlantı Elemanı

MFS U Bolt Bağlantı Elemanı, U Bolt boru kelepçelerinin MFS Montaj Profiline bağlanması sırasında kullanılır. Tek bir U Bolt kelepçesinin montajı için iki set MFS U Bolt Bağlantı Elemanı kullanılır.

ÜRÜN DETAYLARI İÇİN LÜTFEN 19. SAYFAYA GÖZ ATIN.

4



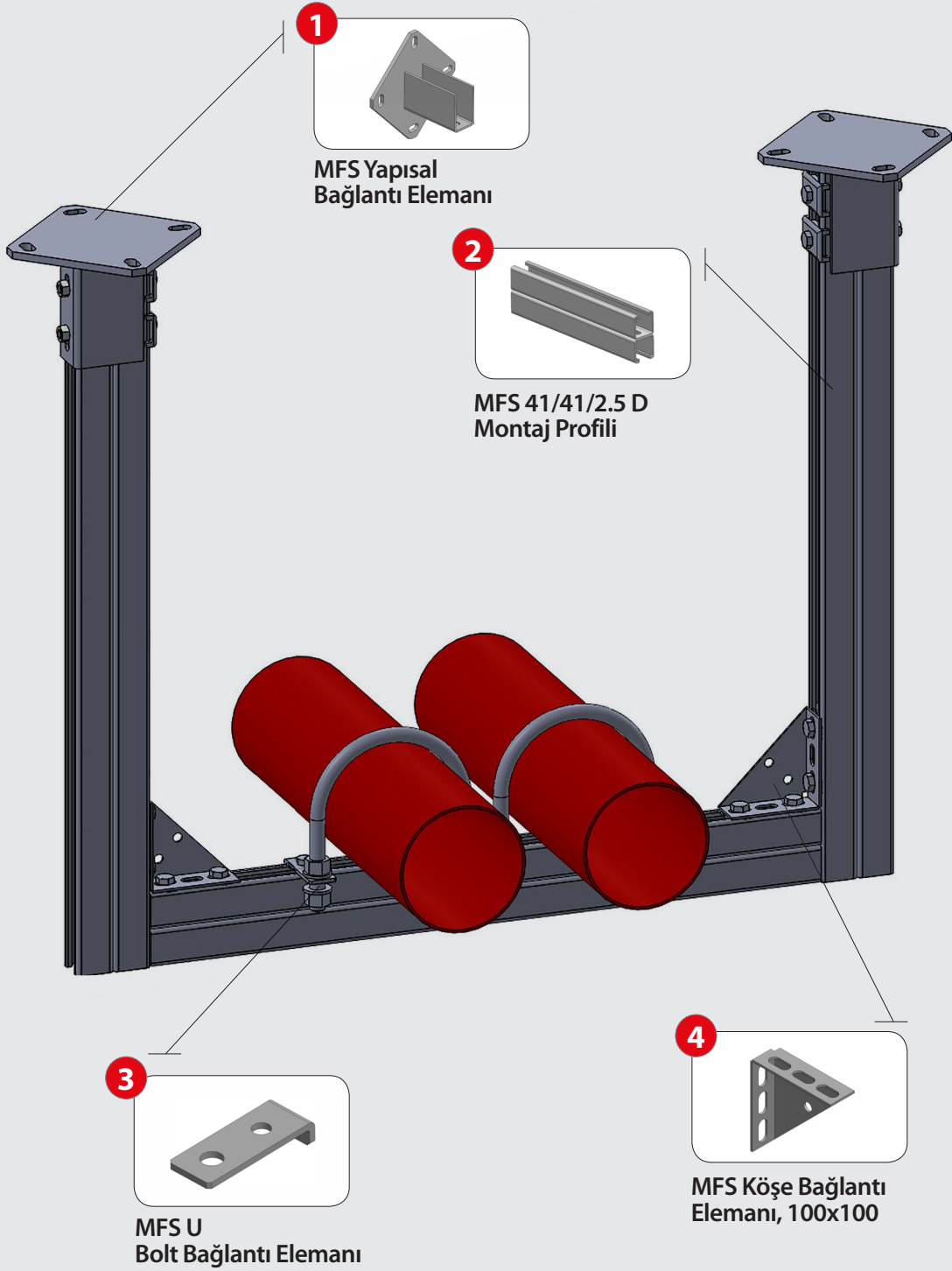
MFS Köşe Bağlantı Elemanı, 100x100

Orta ve ağır hizmet tipi konsol örnekleri için kullanılması önerilir. MFS montaj profillerinden yapılmış trapezlerdeki köşelerde en iyi destek elemanı. Kurulum sırasında MFS Kolay Montaj Somunlarının kullanılması, zamandan ve işçilikten tasarruf sağlar. Tüm MFS Montaj Profilleriyle uyumludur.

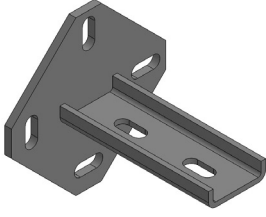
ÜRÜN DETAYLARI İÇİN LÜTFEN 14. SAYFAYA GÖZ ATIN.

KONSOL ÖRNEĞİ 4

Tavana Monte



1

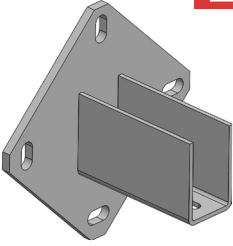


MFS Yapısal Bağlantı Elemanı

Trapezlerin ve çerçeve yapıların duvara, tavana ve zemine takılması için tasarlanmış, sağlam yapısal montaj elemanı. Desteklenecek yüke bağlı olarak iki ya da dört ankraj elemanı kullanılmalıdır. Bağlantı elemanları konusunda doğru seçimi yapmak için lütfen destek talep edin.

ÜRÜN DETAYLARI İÇİN LÜTFEN 13. SAYFAYA GÖZ ATIN.

2

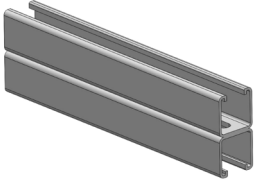


Çift Profillere Yönelik MFS Yapısal Bağlantı Elemanı

Çift profillerden yapılmış trapezlerin ve çerçeve yapıların duvara, tavana ve zemine takılması için tasarlanmış, sağlam yapısal montaj elemanı. Desteklenecek yüke bağlı olarak iki ya da dört ankraj elemanı kullanılmalıdır. Bağlantı elemanları konusunda doğru seçimi yapmak için lütfen destek talep edin.

ÜRÜN DETAYLARI İÇİN LÜTFEN 13. SAYFAYA GÖZ ATIN.

3

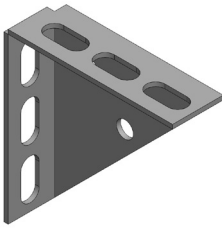


MFS 41/41/2.5 D Montaj Profili

Elektromekanik tesisatlara yönelik tüm destek yapıları için tasarlanmış etkili ve basit bir eleman. MFS ürün serisiyle birlikte, çeşitli türlerde destekleyici konsol örneklerinin oluşturulmasına imkan tanır. Çift profiller, ağır hizmet tipi destek yapıları için ideal destek çözümüdür. Bağlantı elemanları konusunda doğru seçimi yapmak için lütfen destek talep edin.

ÜRÜN DETAYLARI İÇİN LÜTFEN 10. SAYFAYA GÖZ ATIN.

4



MFS Köşe Bağlantı Elemanı, 100x100

Orta ve ağır hizmet tipi konsol örnekleri için kullanılması önerilir. MFS montaj profillerinden yapılmış trapezlerdeki köşelerde en iyi destek elemanı. Kurulum sırasında MFS Kolay Montaj Somunlarının kullanılması, zamandan ve işçilikten tasarruf sağlar. Tüm MFS Montaj Profilleriyle uyumludur.

ÜRÜN DETAYLARI İÇİN LÜTFEN 14. SAYFAYA GÖZ ATIN.

5



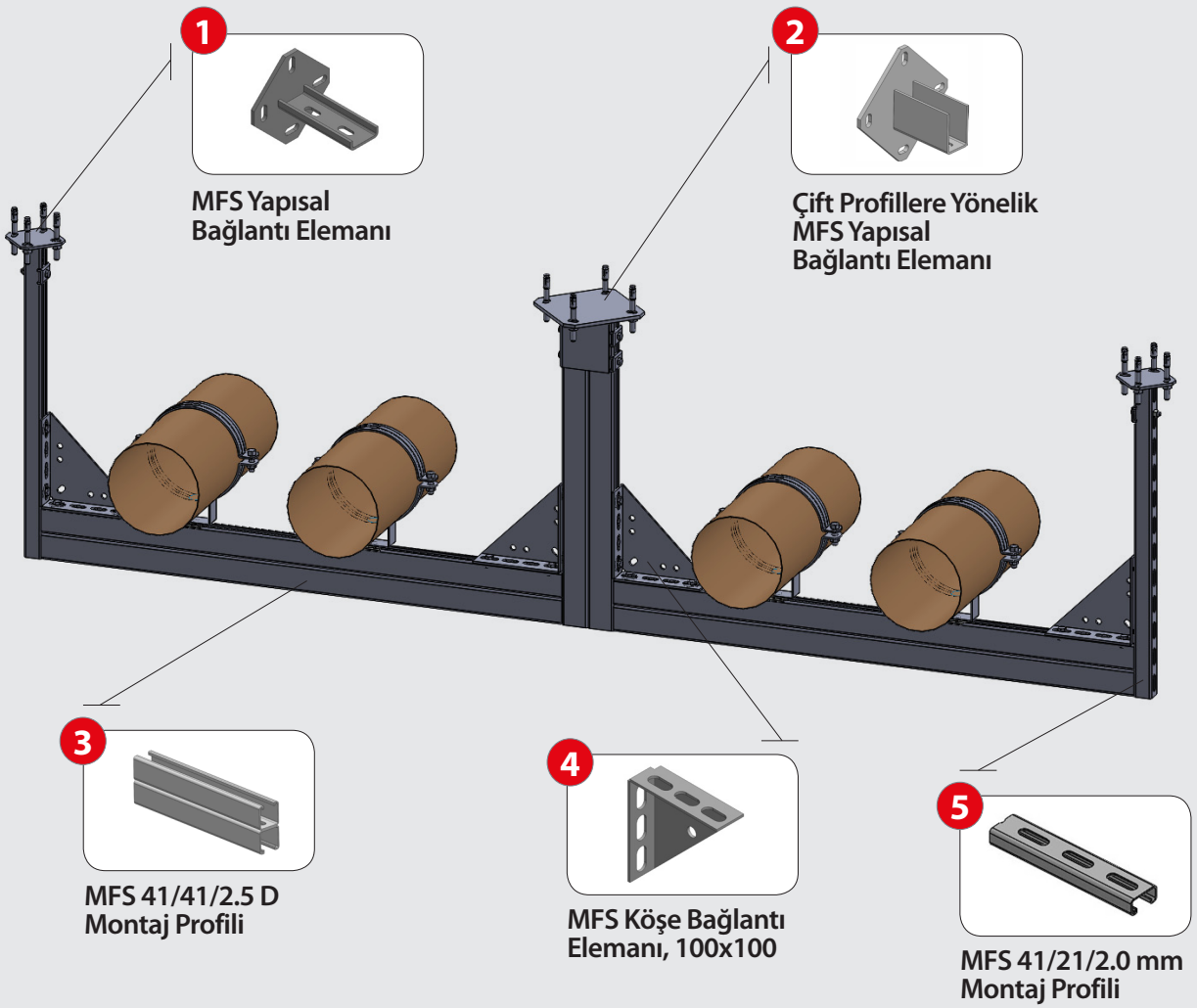
MFS 41/21/2.0 mm Montaj Profili

Elektromekanik tesisatlara yönelik tüm destek yapıları için tasarlanmış etkili ve basit bir eleman. MFS ürün serisiyle birlikte, çeşitli türlerde destekleyici konsol örneklerinin oluşturulmasına imkan tanır. Bağlantı elemanları konusunda doğru seçimi yapmak için lütfen destek talep edin.

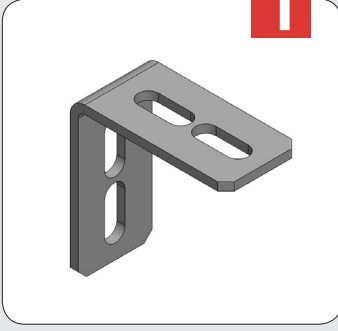
ÜRÜN DETAYLARI İÇİN LÜTFEN 10. SAYFAYA GÖZ ATIN.

KONSOL ÖRNEĞİ 5

Ađır Hizmet Tipi Trapez Yapısı



1

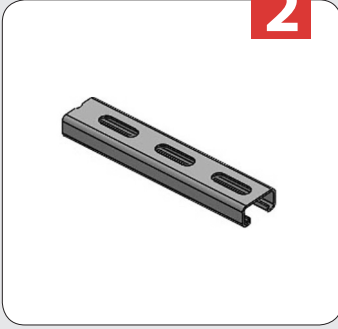


MFS Montaj Açısı 90°

MFS Montaj Profillerine sahip trapezlerin yapımında kullanılan köşe destekleri. Hafif ve orta ağırlıktaki yük çerçeve yapıları için kullanılması önerilir. Zamandan ve işçilikten tasarruf edebilmek için MFS Kolay Montaj Somunlarının kullanılması önerilir. Tüm MFS Montaj Profilleriyle uyumludur.

ÜRÜN DETAYLARI İÇİN LÜTFEN 14. SAYFAYA GÖZ ATIN.

2



MFS 41/21/2.0 Montaj Profili

Elektromekanik tesisatlara yönelik tüm destek yapıları için tasarlanmış etkili ve basit bir eleman. MFS ürün serisiyle birlikte, çeşitli türlerde destekleyici konsol örneklerinin oluşturulmasına imkan tanır. Bağlantı elemanları konusunda doğru seçimi yapmak için lütfen destek talep edin.

ÜRÜN DETAYLARI İÇİN LÜTFEN 10. SAYFAYA GÖZ ATIN.

3

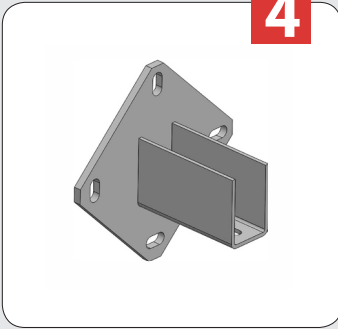


MFS Profil Kenetleri

Elektromekanik tesisatlara yönelik tüm destek yapıları için tasarlanmış etkili ve basit bir eleman. MFS ürün serisiyle birlikte, çeşitli türlerde destekleyici konsol örneklerinin oluşturulmasına imkan tanır. Bağlantı elemanları konusunda doğru seçimi yapmak için lütfen destek talep edin.

ÜRÜN DETAYLARI İÇİN LÜTFEN 10. SAYFAYA GÖZ ATIN.

4



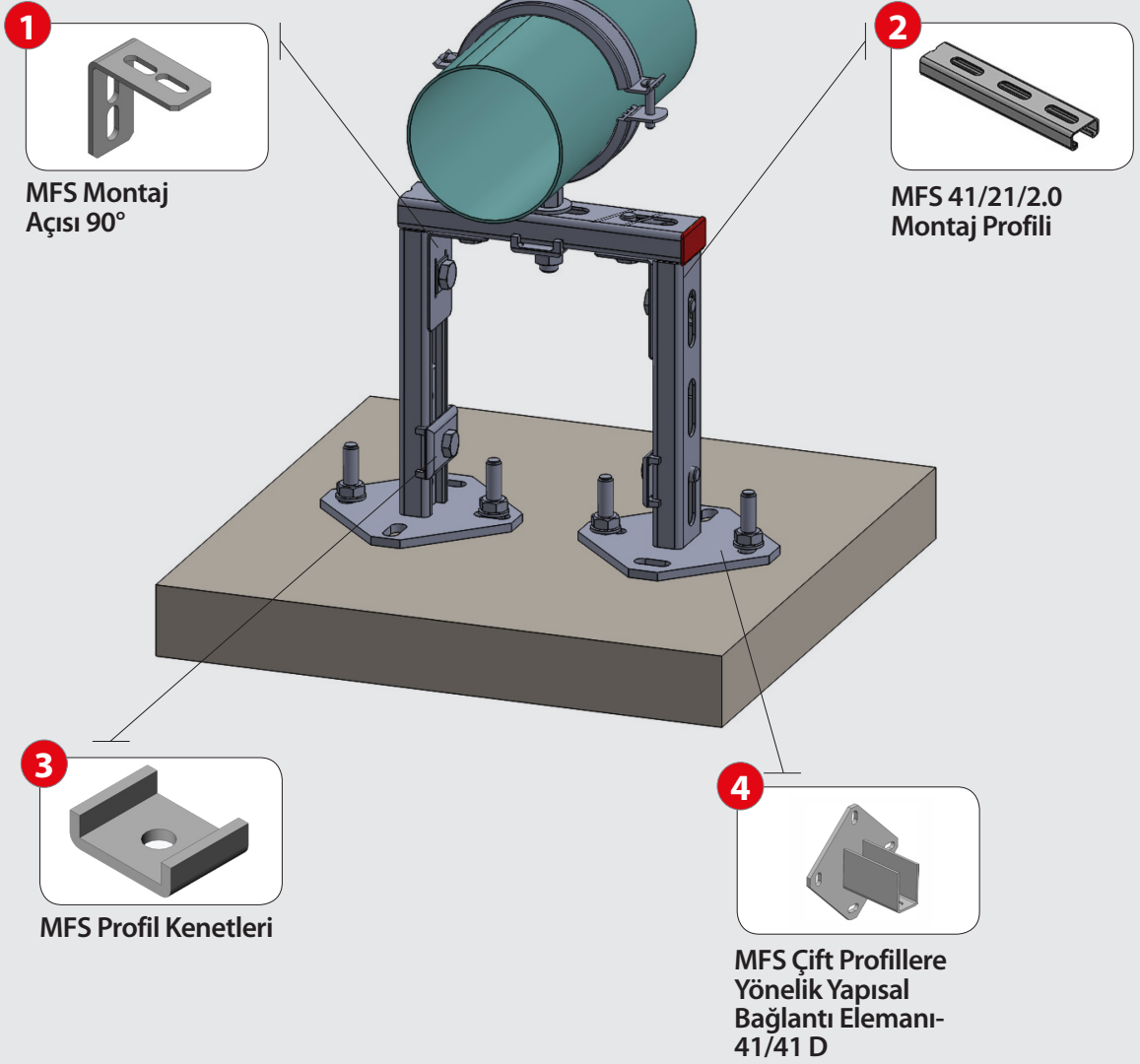
Çift Profillere Yönelik MFS Yapısal Bağlantı Elemanı - 41/41 D

Çift profillerden yapılmış trapezlerin ve çerçeve yapıların duvara, tavana ve zemine takılması için tasarlanmış, sağlam yapısal montaj elemanı. Desteklenecek yüke bağlı olarak iki ya da dört ankraj elemanı kullanılmalıdır. Bağlantı elemanları konusunda doğru seçimi yapmak için lütfen destek talep edin.

ÜRÜN DETAYLARI İÇİN LÜTFEN 13. SAYFAYA GÖZ ATIN.

KONSOL ÖRNEĞİ 6

Zemine Montaj



1

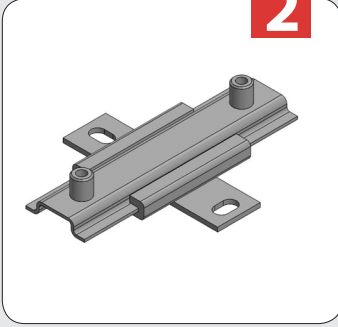


Kelepçeli İzolasyon Takozu

Boru kelepçelerinde yoğuşmayı ve sıcaklık köprülerini önlemek için kullanılır. Kullanım alanına ilişkin olarak çeşitli uzunluk ve kalınlıklarda mevcuttur. Poliüretan rijit hücreler yüksek düzeyde yalıtım sağlar. İki blok poliüretan takozdan oluşur.

ÜRÜN DETAYLARI İÇİN LÜTFEN 24. SAYFAYA GÖZ ATIN.

2

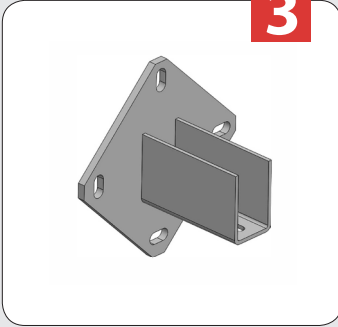


Orta Ağırlıkta Hizmet Tipi, İki Kelepçeli Kayar Mesnet

Orta seviye yükler için kelepçeli kayar mesnet. Soğuk ve sıcak su borularındaki sıcaklık farklarından kaynaklanan uzunluk değişimlerinin kompanzasyonu için kullanılır. Beton duvarlara, zemine ve tavana monte edilebilir. Kayma mesafesine bağlı olarak tek veya çift civatayla mevcuttur.

ÜRÜN DETAYLARI İÇİN LÜTFEN 23. SAYFAYA GÖZ ATIN.

3



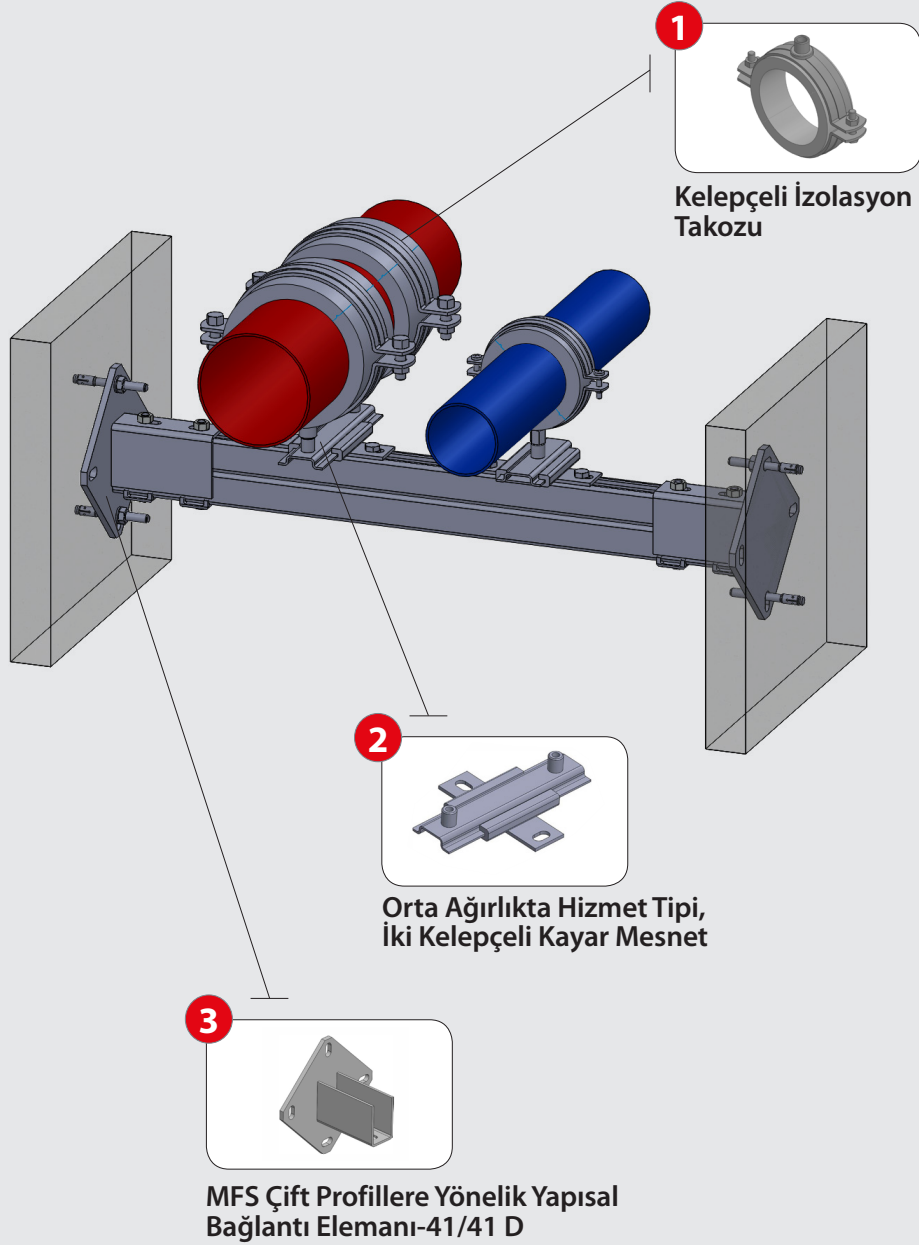
Çift Profillere Yönelik MFS Yapısal Bağlantı Elemanı - 41/41 D

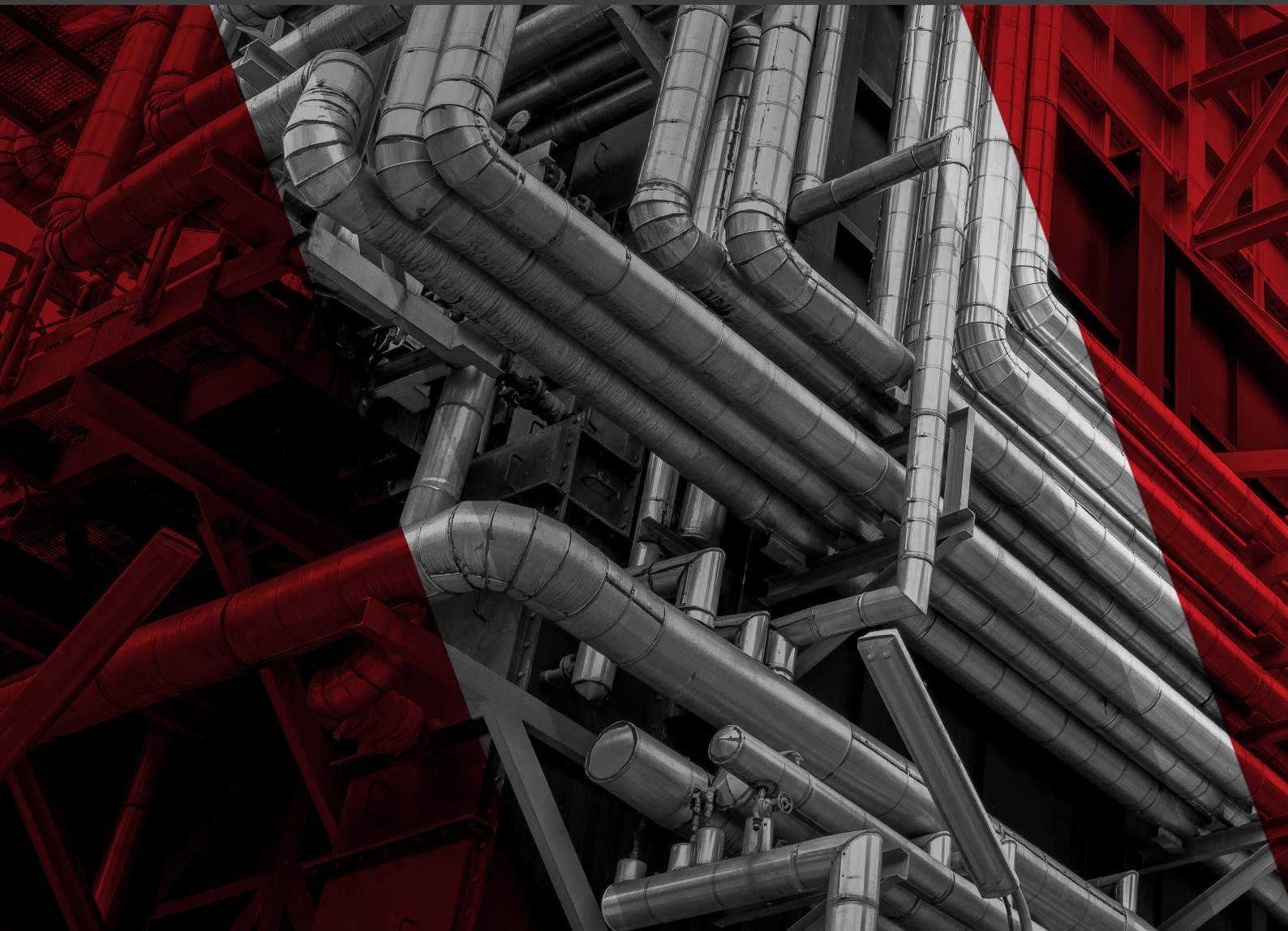
Çift profillerden yapılmış trapezlerin ve çerçeve yapıların duvara, tavana ve zemine takılması için tasarlanmış, sağlam yapısal montaj elemanı. Desteklenecek yüke bağlı olarak iki ya da dört ankraj elemanı kullanılmalıdır. Bağlantı elemanları konusunda doğru seçimi yapmak için lütfen destek talep edin.

ÜRÜN DETAYLARI İÇİN LÜTFEN 13. SAYFAYA GÖZ ATIN.

KONSOL ÖRNEĞİ 7

Şafta Montaj





|||DARHAN

ENDÜSTRİYEL ASKI DESTEK SİSTEMLERİ





|||DARHAN

İÇİNDEKİLER

| | |
|---|----|
| Atlas Ağır Yük Profili | 46 |
| Atlas Köşe Bağlantı Elemanları | 46 |
| Atlas Yapısal Elemanlar | 47 |
| Kendinden Şekillendirmeli Vida..... | 47 |
| Endüstriyel Boru Kelepçeleri Endüstriyel Tip Kayar Yatak - A..... | 48 |
| Endüstriyel Boru Kelepçeleri Endüstriyel Tip Kayar Yatak - B..... | 48 |
| Endüstriyel Boru Kelepçeleri Endüstriyel Tip Kayar Yatak - C..... | 49 |
| Boru Destekleri..... | 49 |

YAPI ÖRNEKLERİ

| | |
|---|----|
| KONSOL ÖRNEĞİ 1: Atlas Sistem Tesisatı..... | 50 |
| KONSOL ÖRNEĞİ 2:..... | 52 |
| KONSOL ÖRNEĞİ 3:..... | 54 |
| KONSOL ÖRNEĞİ 4 | 56 |

Atlas Ağır Yük Profili

Uygulama

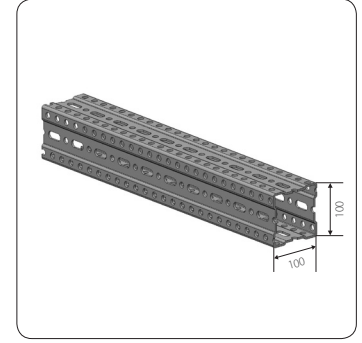
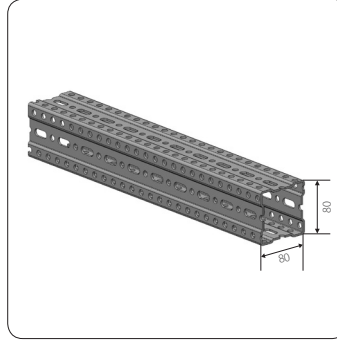
Ağır hizmet tipi destek yapısı uygulamaları için çerçeve konstrüksiyonuna yönelik dayanıklı eleman. Ağır yük profilinin delikli yüzeyleri kullanılarak 3 boyutlu montaj yapılmasına olanak sağlar. Yüksek yük kapasitesi ve burkulma mukavemeti sayesinde ağır hizmet tipi HVAC veya endüstriyel uygulamalar için idealdir.

Kurulum

Kendinden şekillendirmeli vidalar kullanılarak, yapısal bağlantı elemanları gibi elemanlar, ağır yük profilinin tüm yüzeylerine monte edilebilir. Atlas Sistem, sıcak çalışma işlemlerine ihtiyaç duyulmadan zamandan ve işçilikten tasarruf sağlar. Kendinden şekillendirmeli vidalar yüksek yük dayanımına sahip olup bağlantıların güvenli olmasını sağlar. Tekrar tekrar kullanılabilen kendinden şekillendirmeli vidalar, birden fazla kez takılabilir.

Materyal

Çelik S355 ve S255, sıcak daldırma galvanizli.



TEKNİK ÖZELLİKLER

| Tip | Kesit Alanı (cm ²) | Eylemsizlik Momenti (cm ⁴) Iy | Eylemsizlik Momenti (cm ⁴) Iz | Ağırlık (kg/mt) | Ürün No |
|---------|--------------------------------|---|---|-----------------|------------|
| 80X80 | 3,15 | 87,08 | 87,08 | 6,12 | 2200192801 |
| 100X100 | 11,61 | 175,39 | 175,39 | 7,84 | 2200112904 |



Atlas Köşe Bağlantı Elemanları

Uygulama

Atlas Sistem elemanlarına sahip konsol örneklerinin konstrüksiyonu için idealdir. Asma iskele sistemleri, iskeleler veya ekipman destek çerçeveleri gibi farklı yapı türlerinin giriş bağlantılarının birleştirilmesine olanak sağlar.

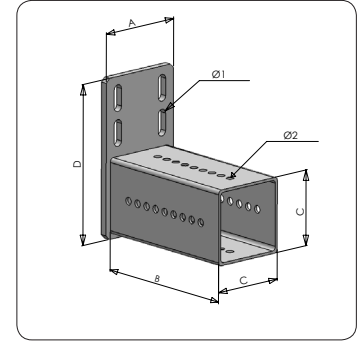
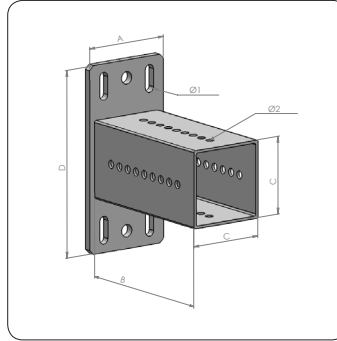
Installation

Kendinden şekillendirmeli vidaların kullanımı sayesinde basit ve güvenli kurulum. Uç bağlantı elemanını ağır yük profilinin yüzeyine yerleştirin, uç bağlantı elemanındaki delikleri ağır yük profilindeki deliklerle hizalayın. Ağır yük profilinin tüm yüzeyleri, uç bağlantı elemanlarının bağlantısı için kullanılabilir.

Bağlantı elemanının uç kesitini ağır yük profillerinin boşluğuna yerleştirerek yüksek eğilme yükleri sağlayabilirsiniz. Uç bağlantı elemanları, uygulamaya ve desteklenecek yüke göre değişiklik gösterebilir.

Materyal

Çelik S355 ve S255, sıcak daldırma galvanizli.



TEKNİK ÖZELLİKLER

| Tip | A | B | C | D | Ø1 | Ø2 | Ürün No |
|-------|-----|-----|----|-----|----|-----|------------|
| E-80 | 80 | 140 | 67 | 165 | 11 | 9,1 | 2200192863 |
| 80 | 80 | 140 | 67 | 190 | 11 | 9,1 | 2200192856 |
| E-100 | 100 | 180 | 87 | 185 | 11 | 9,1 | 2200113074 |
| 100 | 100 | 180 | 87 | 210 | 11 | 9,1 | 2200113073 |

Atlas Yapısal Elemanlar

Uygulama

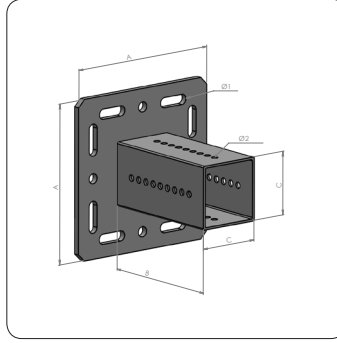
Atlas ağır yük profilleriyle üretilmiş çerçevelerin duvar, tavan ve zeminlere kurulumu için güvenli ve sağlam eleman. Kiriş kenetleri kullanılarak çelik kirişlere monte edilebilir.

Kurulum

Yapısal Elemanın ucunu, Atlas ağır yük profilinin boşluğuna yerleştirin. Delikleri, profildeki deliklerle hizalayın. Kendinden şekillendirmeli vidaları kullanarak bağlantıyı sabitleyin. Beton yapıya takılacak olan çerçeveler için uygun ankraj elemanları kullanmaya özen gösterin. Çerçeve taşıyacak yükü hesaplayın ve bu yüke ilişkin ankraj elemanını seçin.

Materyal

Çelik S355 ve S255, sıcak daldırma galvanizli.



TEKNİK ÖZELLİKLER

| Tip | A | B | C | Ø1 | Ø2 | Ürün No |
|--------|-----|-----|----|----|-----|------------|
| SP 80 | 220 | 180 | 67 | 11 | 9,1 | 2200192801 |
| SP 100 | 220 | 180 | 87 | 14 | 9,1 | 2200113075 |

Kendinden Şekillendirmeli Vida

Uygulama

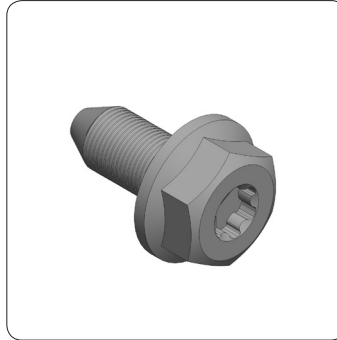
Kendinden şekillendirmeli vidalar, Atlas Sistem bileşenleri için güvenli bağlantı elemanları olarak kullanılır. Kendinden şekillendirmeli vidalar, yüksek kesme yükü kapasiteleri sayesinde çok çeşitli uygulamalarda kullanılabilirler.

Kurulum

Kendinden şekillendirmeli vidayı; ağır yük profilleri, uç bağlantı elemanları veya yapısal elemanlar gibi Atlas Sistem bileşenlerinin deliğine yerleştirin. Elektrikli bir alet yardımıyla, kendinden şekillendirmeli vidayı takın.

Materyal

Çelik S355 ve S255, sıcak daldırma galvanizli.



TEKNİK ÖZELLİKLER

| Tip | A | B | C | D | Ø1 | Ø2 | Ürün No |
|---------|-----|-----|----|---|----|-----|------------|
| WBD 100 | 220 | 180 | 87 | | 14 | 9,1 | 2200192512 |

Endüstriyel Boru Kelepçeleri Endüstriyel Tip Kayar Yatak-A

Uygulama

Darhan; endüstriyel tesisler, fabrika mühendisliği sistemleri ve ağır hizmet tipi bina uygulamaları için tasarlanmış çeşitli ağır hizmet tipi boru destekleri sunmaktadır.

Endüstriyel tip kayar yataklar; soğuk su, sıcak su, buhar, hava, gaz, yağ ve vakum boru hatlarında kullanılmaktadır. Çeşitli yüklere, yüksekliklere ve uzunluklara yönelik farklı endüstriyel tip kayar yataklar mevcuttur.

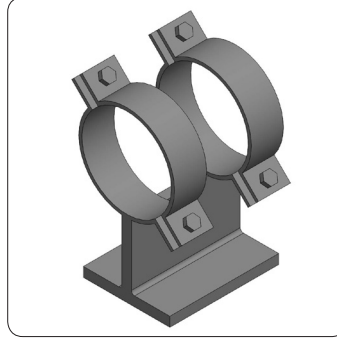
60" çapa kadar mevcuttur. Boyutla, sıcaklıkla, yükü veya aksiyel hareketle ilgili diğer gereklilikler için lütfen bizimle iletişime geçin.

Kurulum

Delme ya da kaynak gerekmeden çelik yapılara montaj için özel kelepçe sistemi.

Materyal

Çelik, S235JR, DIN EN 1025-2, 300°'ye kadar olan sıcaklıklar için. Sıcak daldırma galvanizli veya önceden kaplanmış. Talep üzerine diğer kaplama türleri de uygulanabilir.



TEKNİK ÖZELLİKLER

| Nominal Çap | D boru (mm) | Ürün Numarası |
|-------------|-------------|---------------|
| DN 15 | 21.3 | 2901010015 |
| DN 20 | 26.9 | 2901010020 |
| DN 25 | 33.7 | 2901010025 |
| DN 32 | 42.4 | 2901010032 |
| DN 40 | 48.3 | 2901010040 |
| DN 50 | 60.3 | 2901010050 |
| DN 65 | 76.1 | 2901010065 |
| DN 80 | 88.9 | 2901010080 |
| DN 100 | 114.3 | 2901010100 |
| DN 125 | 139.7 | 2901010125 |
| DN 150 | 168.3 | 2901010150 |
| DN 200 | 219.1 | 2901010200 |
| DN 250 | 273.0 | 2901010250 |

Endüstriyel Boru Kelepçeleri Endüstriyel Tip Kayar Yatak-B

Uygulama

Darhan; endüstriyel tesisler, fabrika mühendisliği sistemleri ve ağır hizmet tipi bina uygulamaları için tasarlanmış çeşitli ağır hizmet tipi boru destekleri sunmaktadır.

Endüstriyel tip kayar yataklar; soğuk su, sıcak su, buhar, hava, gaz, yağ ve vakum boru hatlarında kullanılmaktadır. Çeşitli yüklere, yüksekliklere ve uzunluklara yönelik farklı endüstriyel tip kayar yataklar mevcuttur.

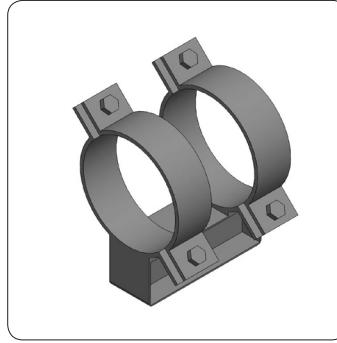
60" çapa kadar mevcuttur. Boyutla, sıcaklıkla, yükü veya aksiyel hareketle ilgili diğer gereklilikler için lütfen bizimle iletişime geçin.

Kurulum

Delme ya da kaynak gerekmeden çelik yapılara montaj için özel kelepçe sistemi.

Materyal

Çelik, S235JR, DIN EN 1025-2, 300°'ye kadar olan sıcaklıklar için. Sıcak daldırma galvanizli veya önceden kaplanmış. Talep üzerine diğer kaplama türleri de uygulanabilir.



TEKNİK ÖZELLİKLER

| Nominal Çap | D boru (mm) | Ürün Numarası |
|-------------|-------------|---------------|
| DN 15 | 21.3 | 2902010015 |
| DN 20 | 26.9 | 2902010020 |
| DN 25 | 33.7 | 2902010025 |
| DN 32 | 42.4 | 2902010032 |
| DN 40 | 48.3 | 2902010040 |
| DN 50 | 60.3 | 2902010050 |
| DN 65 | 76.1 | 2902010065 |
| DN 80 | 88.9 | 2902010080 |
| DN 100 | 114.3 | 2902010100 |
| DN 125 | 139.7 | 2902010125 |
| DN 150 | 168.3 | 2902010150 |
| DN 200 | 219.1 | 2902010200 |
| DN 250 | 273.0 | 2902010250 |

Endüstriyel Boru Kelepçeleri Endüstriyel Tip Kayar Yatak-C

Uygulama

Darhan; endüstriyel tesisler, fabrika mühendisliği sistemleri ve ağır hizmet tipi bina uygulamaları için tasarlanmış çeşitli ağır hizmet tipi boru destekleri sunmaktadır.

Endüstriyel tip kayar yataklar; soğuk su, sıcak su, buhar, hava, gaz, yağ ve vakum boru hatlarında kullanılmaktadır. Çeşitli yüklere, yüksekliklere ve uzunluklara yönelik farklı endüstriyel tip kayar yataklar mevcuttur.

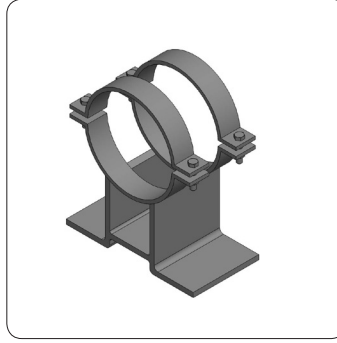
60" çapa kadar mevcuttur. Boyutla, sıcaklıkla, yükte veya aksiyel hareketle ilgili diğer gereklilikler için lütfen bizimle iletişime geçin.

Kurulum

Delme ya da kaynak gerekmeden çelik yapılara montaj için özel kelepçe sistemi.

Materyal

Çelik, S235JR, DIN EN 1025-2, 300°'ye kadar olan sıcaklıklar için. Sıcak daldırma galvanizli veya önceden kaplanmış. Talep üzerine diğer kaplama türleri de uygulanabilir.



TEKNİK ÖZELLİKLER

| Nominal Çap | D boru (mm) | Ürün Numarası |
|-------------|-------------|---------------|
| DN 15 | 21.3 | 2903010015 |
| DN 20 | 26.9 | 2903010020 |
| DN 25 | 33.7 | 2903010025 |
| DN 32 | 42.4 | 2903010032 |
| DN 40 | 48.3 | 2903010040 |
| DN 50 | 60.3 | 2903010050 |
| DN 65 | 76.1 | 2903010065 |
| DN 80 | 88.9 | 2903010080 |
| DN 100 | 114.3 | 2903010100 |
| DN 125 | 139.7 | 2903010125 |
| DN 150 | 168.3 | 2903010150 |
| DN 200 | 219.1 | 2903010200 |
| DN 250 | 273.0 | 2903010250 |

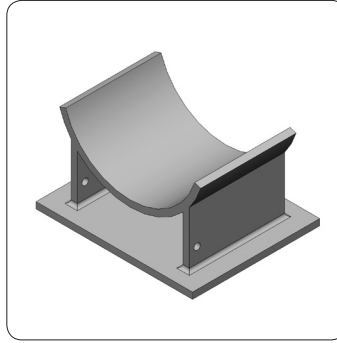
Boru Destekleri

Uygulama

Boru desteği, yükü ileterek veya bitişik yapıya kuvvet uygulayarak boruyu destekleyen entegre bir tabandan ve bir destekten oluşur. Boru destekleri; ST37, ST52 veya paslanmaz çelik gibi farklı materyallerden üretilebilir. Tesisatınıza yönelik doğru boru desteğini seçmek için lütfen destek talep edin.

Materyal

Çelik, S235JR, DIN EN 1025-2, 300°'ye kadar olan sıcaklıklar için. Sıcak daldırma galvanizli veya önceden kaplanmış. Talep üzerine diğer kaplama türleri de uygulanabilir.



TEKNİK ÖZELLİKLER

| Nominal Çap | D boru (mm) | Ürün Numarası |
|-------------|-------------|---------------|
| DN 15 | 21.3 | 2904010015 |
| DN 20 | 26.9 | 2904010020 |
| DN 25 | 33.7 | 2904010025 |
| DN 32 | 42.4 | 2904010032 |
| DN 40 | 48.3 | 2904010040 |
| DN 50 | 60.3 | 2904010050 |
| DN 65 | 76.1 | 2904010065 |
| DN 80 | 88.9 | 2904010080 |
| DN 100 | 114.3 | 2904010100 |
| DN 125 | 139.7 | 2904010125 |
| DN 150 | 168.3 | 2904010150 |
| DN 200 | 219.1 | 2904010200 |
| DN 250 | 273.0 | 2904010250 |

1



Atlas Ağır Yük Profili

Özellikle ağır hizmet tipi elektromekanik destek yapıları için montaj elemanı. Kendinden şekillendirmeli vidaların kullanımıyla, kaynaklı kurulum yapma imkanı sunar. Ağır yük profilinin delikli dört yüzeyi; ekipman temel destekleri ve iskeleler gibi 3 boyutlu çerçevelerin yapılmasına olanak sağlar. Sıcak daldırma galvanizli yüzey, dış mekan uygulamaları için yüksek korozyon dayanımı sağlar.

ÜRÜN DETAYLARI İÇİN LÜTFEN 46. SAYFAYA GÖZ ATIN.

2

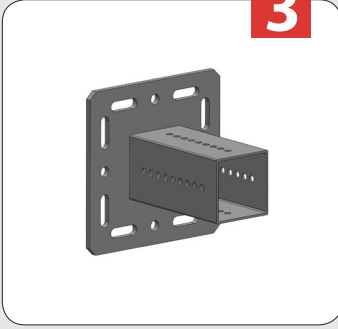


Kendinden Şekillendirmeli Vida

Atlas Yapısal Elemanlar, Atlas Ağır Yük Profillerinin duvara, tavana ve zemine monte edilmesini sağlayan dayanıklı elemanlardır. Bu elemanlar, kiriş kelepçeleri kullanılarak çelik kirişlere de monte edilebilir. Yüksek burulma kapasitesi ve kurulum kolaylığı sunar. Kendinden şekillendirmeli vidalar kullanılarak monte edilen Atlas Yapısal Bağlantı Elemanları, yenileme durumunda birden fazla kez kullanılabilir.

ÜRÜN DETAYLARI İÇİN LÜTFEN 47. SAYFAYA GÖZ ATIN.

3

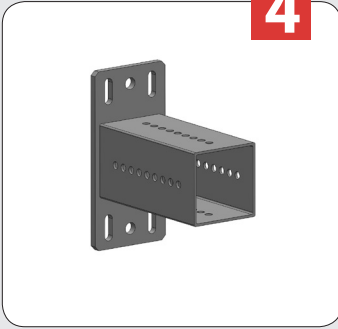


Atlas Yapısal Elemanlar

Atlas Yapısal Elemanlar, Atlas Ağır Yük Profillerinin duvara, tavana ve zemine monte edilmesini sağlayan dayanıklı elemanlardır. Bu elemanlar, kiriş kelepçeleri kullanılarak çelik kirişlere de monte edilebilir. Yüksek burulma kapasitesi ve kurulum kolaylığı sunar. Kendinden şekillendirmeli vidalar kullanılarak monte edilen Atlas Yapısal Bağlantı Elemanları, yenileme durumunda birden fazla kez kullanılabilir.

ÜRÜN DETAYLARI İÇİN LÜTFEN 47. SAYFAYA GÖZ ATIN.

4



Atlas Köşe Bağlantı Elemanları

Atlas Ağır Yük Profilleriyle kullanılan uç bağlantı elemanları, Atlas Sistemden konsol örneği oluşturmak için ideal elemandır. Kendinden şekillendirmeli vidalarla birlikte kullanılan uç bağlantı elemanları, gerekli tüm konsol örneklerine güvenli ve kolay montaj sağlar. Farklı türde uç bağlantı elemanı, inşa edilecek konsol örneğine ilişkin farklı yük dağılımlarına olanak sağlar.

ÜRÜN DETAYLARI İÇİN LÜTFEN 46. SAYFAYA GÖZ ATIN.

KONSOL ÖRNEĞİ 1

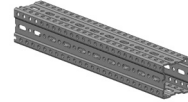
Atlas Sistem Kurulumu

2

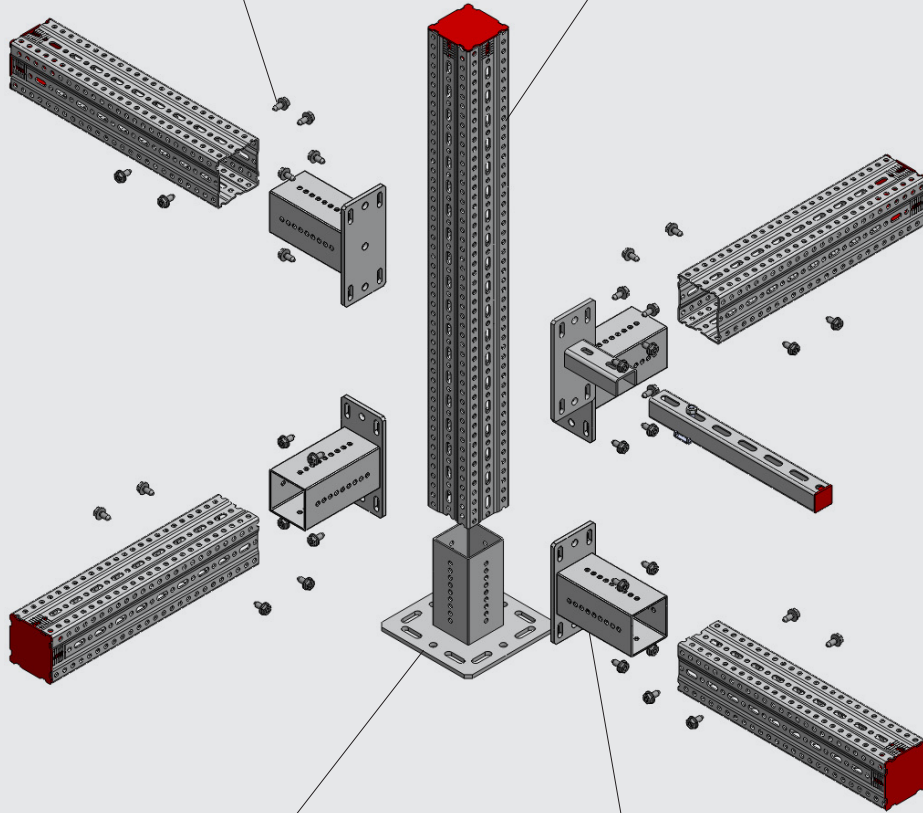


Kendinden
Şekillendirmeli Vida

1



Atlas Ağır Yük Profili

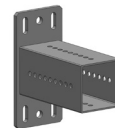


3



Atlas Yapısal
Elemanlar

4



Atlas Köşe Bağlantı
Elemanları

1

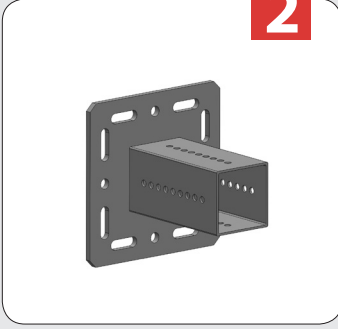


Atlas Ağır Yük Profili

Özellikle ağır hizmet tipi elektromekanik destek yapıları için montaj elemanı. Kendinden şekillendirmeli vidaların kullanımıyla, kaynaklı kurulum yapma imkanı sunar. Ağır yük profilinin delikli dört yüzeyi; ekipman temel destekleri ve iskeleler gibi 3 boyutlu çerçevelerin yapılmasına olanak sağlar. Sıcak daldırma galvanizli yüzey, dış mekan uygulamaları için yüksek korozyon dayanımı sağlar.

ÜRÜN DETAYLARI İÇİN LÜTFEN 46. SAYFAYA GÖZ ATIN.

2

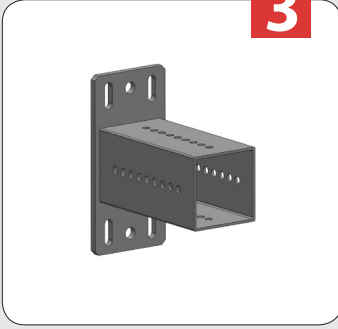


Atlas Yapısal Elemanlar

Atlas Yapısal Elemanlar, Atlas Ağır Yük Profillerinin duvara, tavana ve zemine monte edilmesini sağlayan dayanıklı elemanlardır. Bu elemanlar, giriş kelepçeleri kullanılarak çelik girişlere de monte edilebilir. Yüksek burulma kapasitesi ve kurulum kolaylığı sunar. Kendinden şekillendirmeli vidalar kullanılarak monte edilen Atlas Yapısal Bağlantı Elemanları, yenileme durumunda birden fazla kez kullanılabilir.

ÜRÜN DETAYLARI İÇİN LÜTFEN 47. SAYFAYA GÖZ ATIN.

3

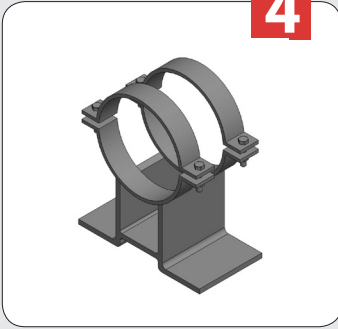


Atlas Köşe Bağlantı Elemanları

Atlas Ağır Yük Profilleriyle kullanılan uç bağlantı elemanları, Atlas Sistemden konsol örneği oluşturmak için ideal elemandır. Kendinden şekillendirmeli vidalarla birlikte kullanılan uç bağlantı elemanları, gerekli tüm konsol örneklerine güvenli ve kolay montaj sağlar. Farklı türde uç bağlantı elemanı, inşa edilecek konsol örneğine ilişkin farklı yük dağılımlarına olanak sağlar.

ÜRÜN DETAYLARI İÇİN LÜTFEN 46. SAYFAYA GÖZ ATIN.

4

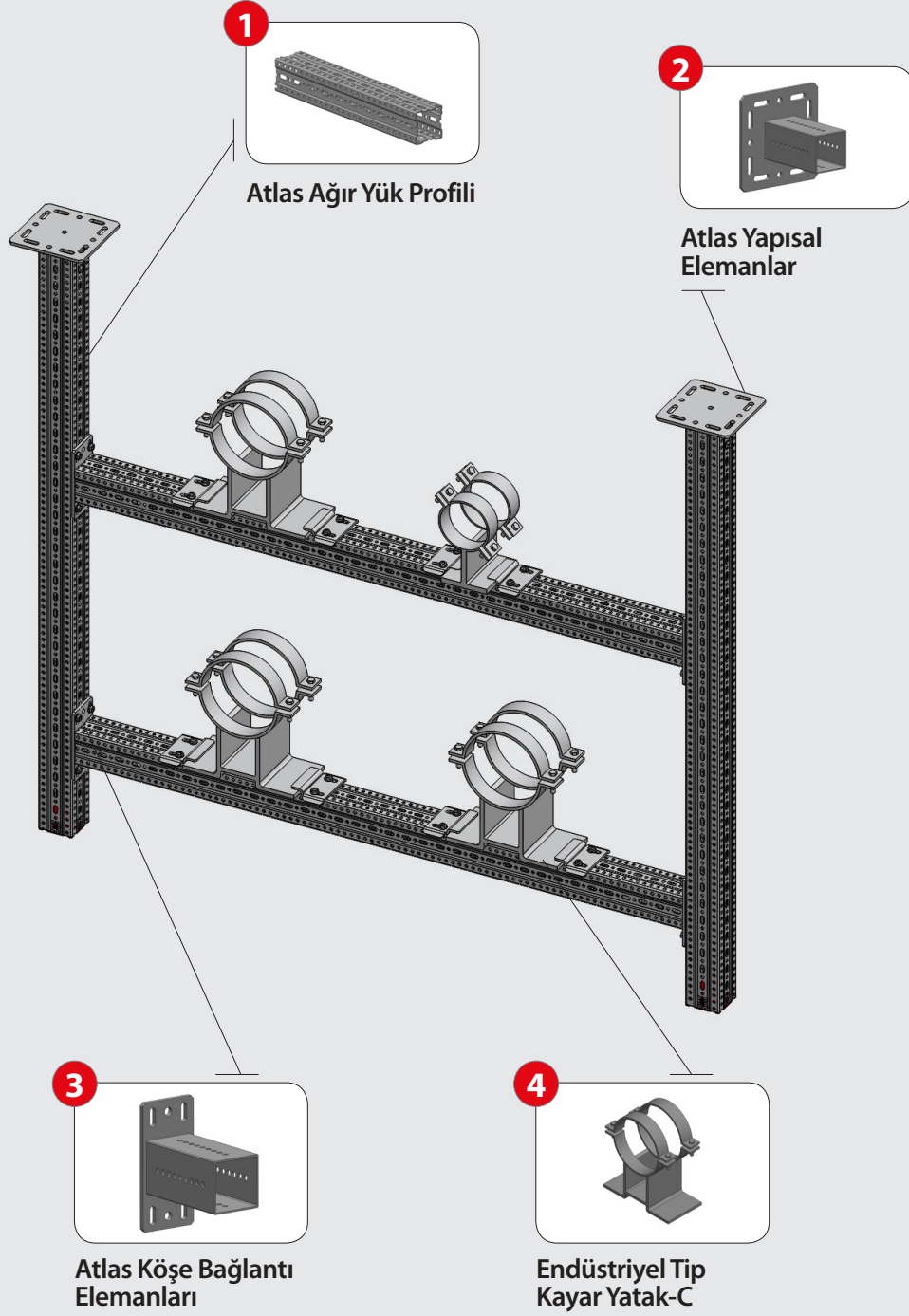


Endüstriyel Tip Kayar Yatak-C

Endüstriyel Tip Kayar Yataklar, genişleme ve küçülme kaynaklı yatay hareket durumunda boru tesisatını desteklemek için tasarlanmıştır. Bu sayede, borunun aksiyel hizası korunmuş olur. Boru destek elemanları ve boru kılavuzlarının çeşitli tasarımları mevcuttur. Bunlar, aynı zamanda yalıtım ek parçalarıyla da kullanılabilir. Özel boru destek ve ankraj elemanları, size özgü tasarım gerekliliklerini karşılayacak şekilde dizayn edilebilir. İzin verilebilir dikey yükler, boru basıncına ve duvar kalınlığına göre değişiklik gösterir. Endüstriyel tip kayar yataklardan size uygun olanını seçmek için lütfen bilgi talep edin.

ÜRÜN DETAYLARI İÇİN LÜTFEN 49. SAYFAYA GÖZ ATIN.

KONSOL ÖRNEĞİ 2



1

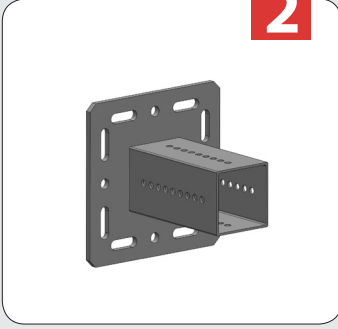


Atlas Ağır Yük Profili

Özellikle ağır hizmet tipi elektromekanik destek yapıları için montaj elemanı. Kendinden şekillendirmeli vidaların kullanımıyla, kaynaklı kurulum yapma imkanı sunar. Ağır yük profilinin delikli dört yüzeyi; ekipman temel destekleri ve iskeleler gibi 3 boyutlu çerçevelerin yapılmasına olanak sağlar. Sıcak daldırma galvanizli yüzey, dış mekan uygulamaları için yüksek korozyon dayanımı sağlar.

ÜRÜN DETAYLARI İÇİN LÜTFEN 46. SAYFAYA GÖZ ATIN.

2

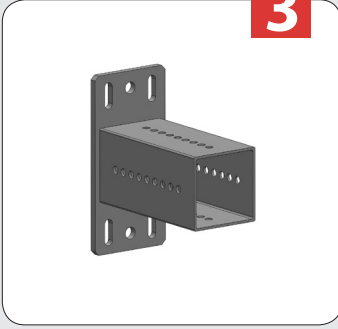


Atlas Yapısal Elemanlar

Atlas Yapısal Elemanlar, Atlas Ağır Yük Profillerinin duvara, tavana ve zemine monte edilmesini sağlayan dayanıklı elemanlardır. Bu elemanlar, giriş kelepçeleri kullanılarak çelik girişlere de monte edilebilir. Yüksek burulma kapasitesi ve kurulum kolaylığı sunar. Kendinden şekillendirmeli vidalar kullanılarak monte edilen Atlas Yapısal Bağlantı Elemanları, yenileme durumunda birden fazla kez kullanılabilir.

ÜRÜN DETAYLARI İÇİN LÜTFEN 47. SAYFAYA GÖZ ATIN.

3

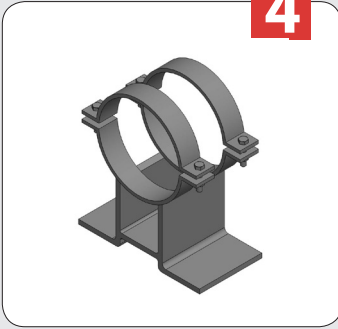


Atlas Köşe Bağlantı Elemanları

Atlas Ağır Yük Profilleriyle kullanılan uç bağlantı elemanları, Atlas Sistemden konsol örneği oluşturmak için ideal elemandır. Kendinden şekillendirmeli vidalarla birlikte kullanılan uç bağlantı elemanları, gerekli tüm konsol örneklerine güvenli ve kolay montaj sağlar. Farklı türde uç bağlantı elemanı, inşa edilecek konsol örneğine ilişkin farklı yük dağılımlarına olanak sağlar.

ÜRÜN DETAYLARI İÇİN LÜTFEN 46. SAYFAYA GÖZ ATIN.

4

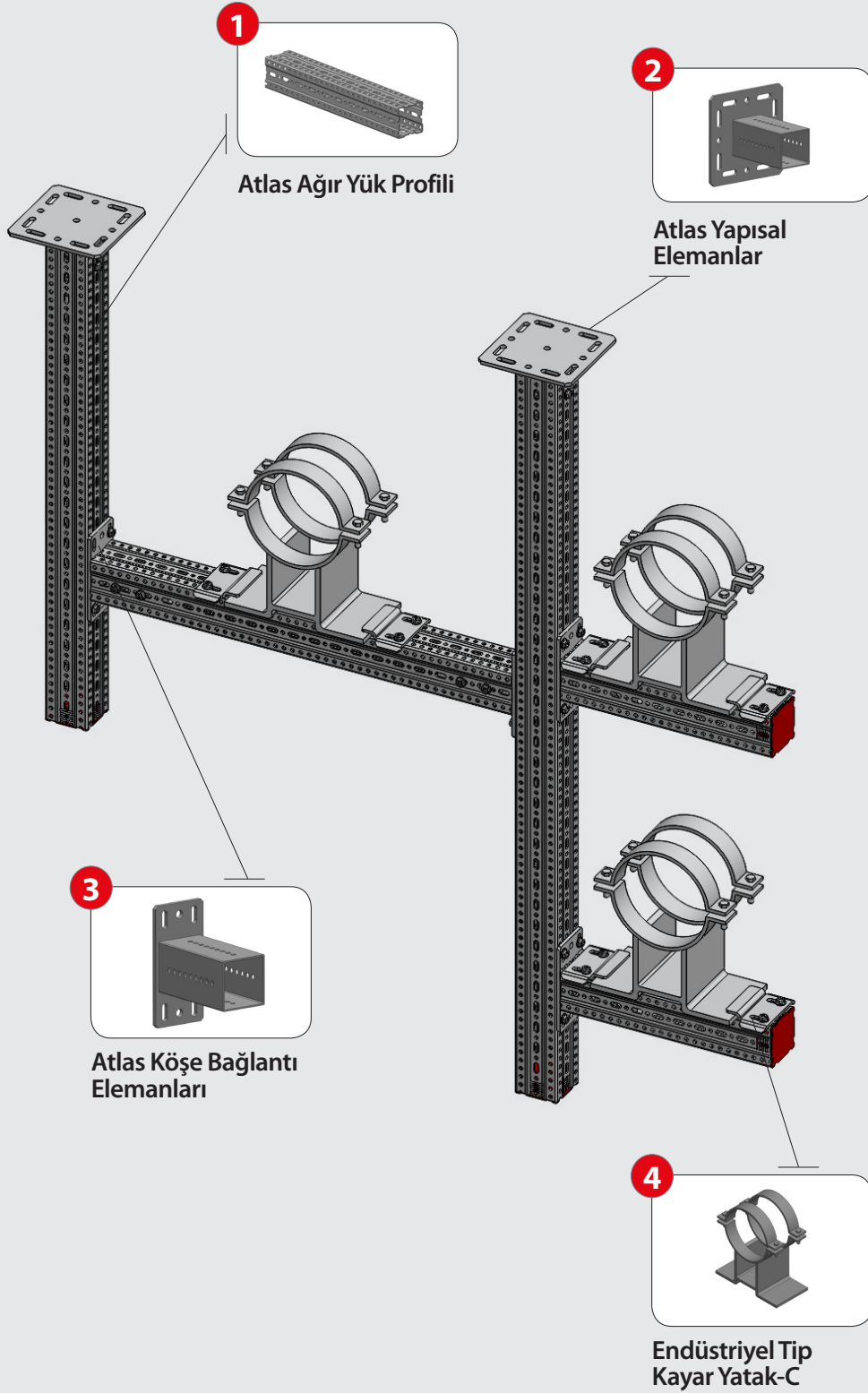


Endüstriyel Tip Kayar Yatak-C

Endüstriyel Tip Kayar Yataklar, genişleme ve küçülme kaynaklı yatay hareket durumunda boru tesisatını desteklemek için tasarlanmıştır. Bu sayede, borunun aksiyel hizası korunmuş olur. Boru destek elemanları ve boru kılavuzlarının çeşitli tasarımları mevcuttur. Bunlar, aynı zamanda yalıtım ek parçalarıyla da kullanılabilir. Özel boru destek ve ankraj elemanları, size özgü tasarım gerekliliklerini karşılayacak şekilde dizayn edilebilir. İzin verilebilir dikey yükler, boru basıncına ve duvar kalınlığına göre değişiklik gösterir. Endüstriyel tip kayar yataklardan size uygun olanını seçmek için lütfen bilgi talep edin.

ÜRÜN DETAYLARI İÇİN LÜTFEN 49. SAYFAYA GÖZ ATIN.

KONSOL ÖRNEĞİ 3



1

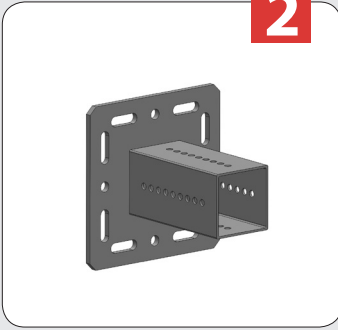


Atlas Ağır Yük Profili

Özellikle ağır hizmet tipi elektromekanik destek yapıları için montaj elemanı. Kendinden şekillendirmeli vidaların kullanımıyla, kaynaksız kurulum yapma imkanı sunar. Ağır yük profilinin delikli dört yüzeyi; ekipman temel destekleri ve iskeleler gibi 3 boyutlu çerçevelerin yapılmasına olanak sağlar. Sıcak daldırma galvanizli yüzey, dış mekan uygulamaları için yüksek korozyon dayanımı sağlar.

ÜRÜN DETAYLARI İÇİN LÜTFEN 46. SAYFAYA GÖZ ATIN.

2

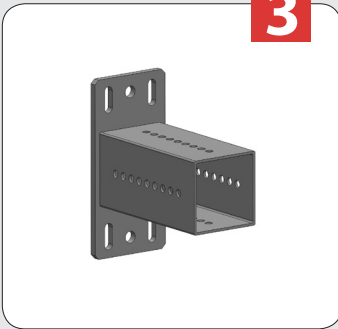


Atlas Yapısal Elemanlar

Atlas Yapısal Elemanlar, Atlas Ağır Yük Profillerinin duvara, tavana ve zemine monte edilmesini sağlayan dayanıklı elemanlardır. Bu elemanlar, giriş kelepçeleri kullanılarak çelik kirişlere de monte edilebilir. Yüksek burulma kapasitesi ve kurulum kolaylığı sunar. Kendinden şekillendirmeli vidalar kullanılarak monte edilen Atlas Yapısal Bağlantı Elemanları, yenileme durumunda birden fazla kez kullanılabilir.

ÜRÜN DETAYLARI İÇİN LÜTFEN 47. SAYFAYA GÖZ ATIN.

3

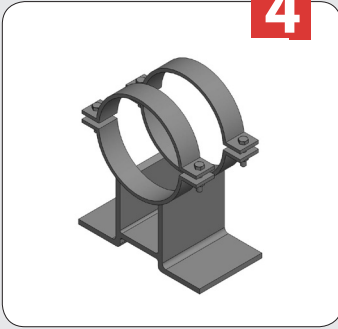


Atlas Köşe Bağlantı Elemanları

Atlas Ağır Yük Profilleriyle kullanılan uç bağlantı elemanları, Atlas Sistemden konsol örneği oluşturmak için ideal elemandır. Kendinden şekillendirmeli vidalarla birlikte kullanılan uç bağlantı elemanları, gerekli tüm konsol örneklerine güvenli ve kolay montaj sağlar. Farklı türde uç bağlantı elemanı, inşa edilecek konsol örneğine ilişkin farklı yük dağılımlarına olanak sağlar.

ÜRÜN DETAYLARI İÇİN LÜTFEN 46. SAYFAYA GÖZ ATIN.

4



Endüstriyel Tip Kayar Yatak-C

Endüstriyel Tip Kayar Yataklar, genleşme ve küçülme kaynaklı yatay hareket durumunda boru tesisatını desteklemek için tasarlanmıştır. Bu sayede, borunun aksiyel hizası korunmuş olur. Boru destek elemanları ve boru kılavuzlarının çeşitli tasarımları mevcuttur. Bunlar, aynı zamanda yalıtım ek parçalarıyla da kullanılabilir. Özel boru destek ve ankraj elemanları, size özgü tasarım gerekliliklerini karşılayacak şekilde dizayn edilebilir. İzin verilebilir dikey yükler, boru basıncına ve duvar kalınlığına göre değişiklik gösterir.

ÜRÜN DETAYLARI İÇİN LÜTFEN 49. SAYFAYA GÖZ ATIN.

5

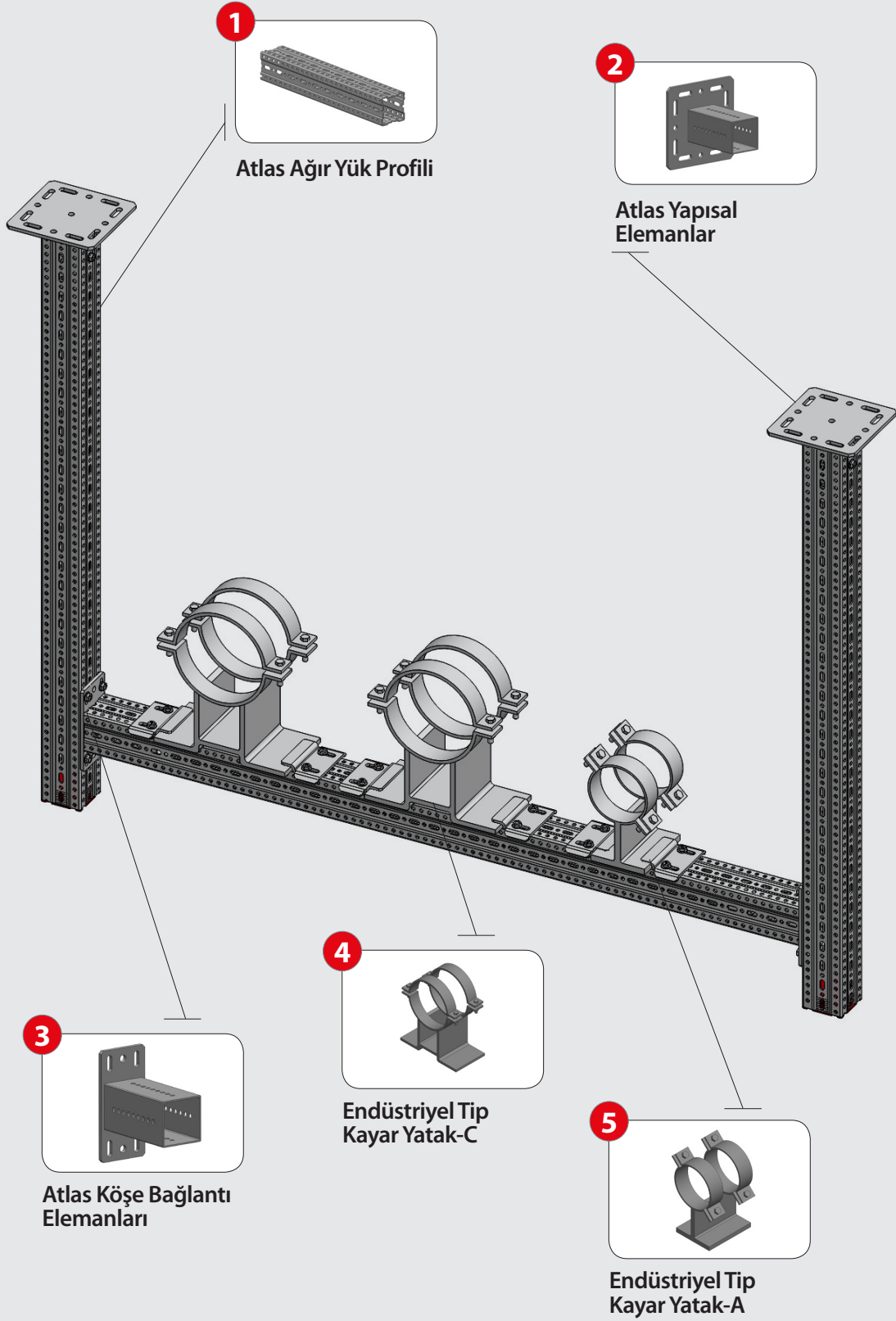


Endüstriyel Tip Kayar Yatak-A

Endüstriyel Tip Kayar Yataklar, genleşme ve küçülme kaynaklı yatay hareket durumunda boru tesisatını desteklemek için tasarlanmıştır. Bu sayede, borunun aksiyel hizası korunmuş olur. Boru destek elemanları ve boru kılavuzlarının çeşitli tasarımları mevcuttur. Bunlar, aynı zamanda yalıtım ek parçalarıyla da kullanılabilir. Özel boru destek ve ankraj elemanları, size özgü tasarım gerekliliklerini karşılayacak şekilde dizayn edilebilir. İzin verilebilir dikey yükler, boru basıncına ve duvar kalınlığına göre değişiklik gösterir.

ÜRÜN DETAYLARI İÇİN LÜTFEN 48. SAYFAYA GÖZ ATIN.

KONSOL ÖRNEĞİ 4





||| DARHAN

TİTREŞİM YALITIMI





|||DARHAN

İÇİNDEKİLER

| | |
|---|----|
| VibraTech Yaylı Titreşim İzolatörleri | 62 |
| Vibrattech Çökme Grafikleri..... | 64 |
| VibraTech Yaylı Sismik Titreşim İzolatörü | 66 |
| VibraTech Anti-Sismik Çökme Grafikleri..... | 68 |
| VibraMax Titreşim Önleyici Konik İzolatörler..... | 70 |
| VibraPro Yaylı Titreşim Askıları | 71 |
| VibraFlat Neopren Titreşim Yalıtım Pedleri | 72 |

YAPI ÖRNEKLERİ

| | |
|--------------------------------|----|
| Asılı Ekipmanlar..... | 74 |
| Pompa Grubu | 74 |
| Soğutucu Ünite..... | 76 |
| AHU (Hava İşleme Ünitesi)..... | 76 |

VibraTech Yaylı Titreşim İzolatörleri

Uygulama

Makine ekipmanının çalışmasından kaynaklanan titreşimlerin yalıtımı için yaylı montaj elemanları. Bu titreşimler, makinenin arızalanmasına ya da ömrünün kılmasına neden olur. VibraTech Yaylı Montaj Elemanları, titreşim ve gürültü iletimini sınırlar.

VibraTech Yaylı Montaj Elemanları; HVAC ekipmanları, Jeneratör Setleri ve Endüstriyel Makineler için kullanılabilir.

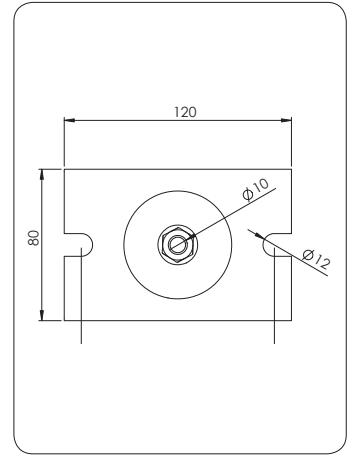
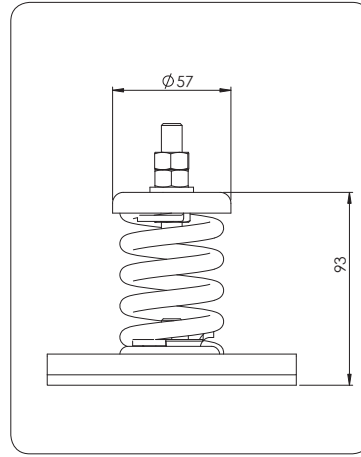
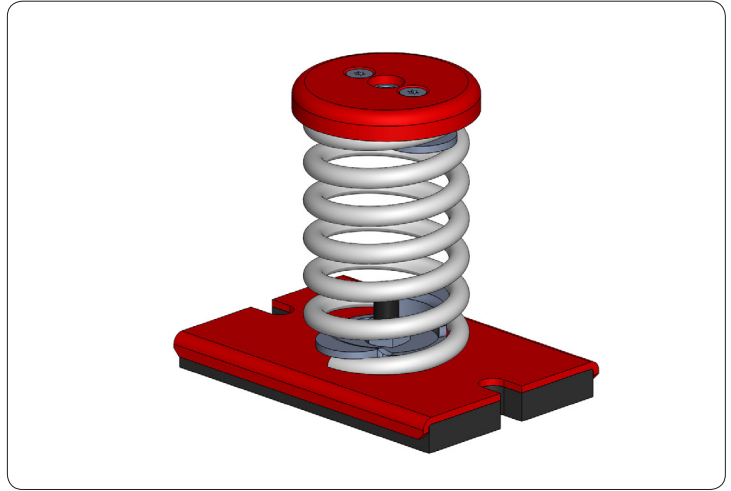
Kurulum

Montaj elemanlarını her elemanın koordinasyonuna göre takın. Makinenin yükünü üst plakaya koyarak ekipmanı yerleştirin. Yaylara fazla yük bindirmemeye dikkat edin; yükü tüm montaj elemanlarına eşit dağıtın. Tesviye vidası yardımıyla, çalışma yüksekliğine ulaşana kadar ekipmanı düzleyin.

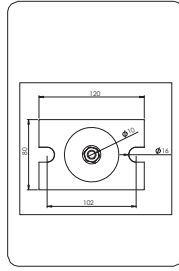
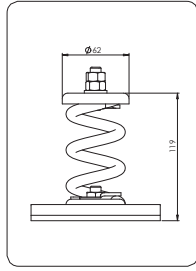
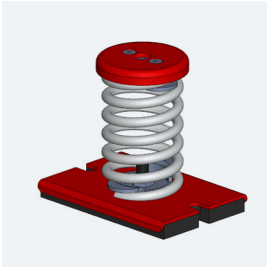
Montaj elemanları değiştirilecekse veya yerleri değiştirilecekse ekipmanı hareket ettirin ve montaj elemanlarının üstündeki ağırlığı alın.

Materyal

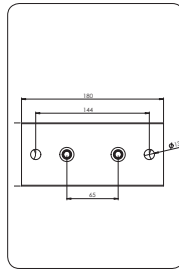
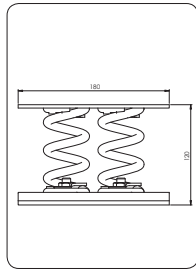
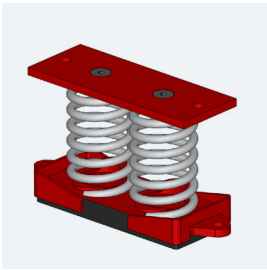
Yaylar: Yaylı Çelik, Renk Kodlu
Kataforez Elektro Kaplama
Plaka: Lastik kaplamalı çelik
Cıvatalar ve Somunlar:
Elektro galvanizli Çelik



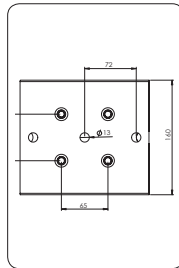
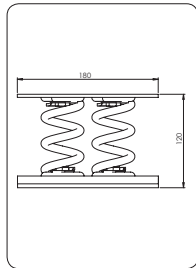
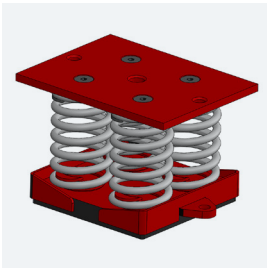
| Tip | Yay Sayısı | Yay Rengi | Çökme (mm) | Maks. Yük (kg) | Ürün No |
|---|------------|-----------|------------|----------------|------------|
| VIBRATECH MINI TİTREŞİM ZOLATÖRÜ | 1 | SİYAH | 22 | 25 | 4400060025 |
| | 1 | MAVİ | 22 | 50 | 4400060050 |
| | 1 | GRİ | 22 | 75 | 4400060075 |
| | 1 | BEJ | 22 | 100 | 4400060100 |
| | 1 | BEYAZ | 22 | 150 | 4400060150 |
| 1 | KIRMIZI | 22 | 250 | 4400060250 | |



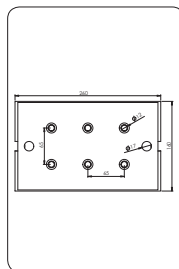
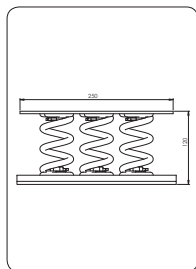
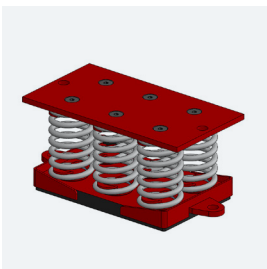
| Tip | Yay Sayısı | Yay Rengi | Çökme (mm) | Maks. Yük (kg) | Ürün No |
|--------------------------------------|------------|-----------|------------|----------------|------------|
| VIBRATECH 1 TİTREŞİM İZOLATÖRÜ | 1 | MOR | 22 | 305 | 4400060305 |
| | 1 | YEŞİL | 22 | 405 | 4400060405 |
| | 1 | GRI | 22 | 540 | 4400060540 |
| | 1 | TURUNCU | 22 | 803 | 4400060803 |
| | 1 | SARI | 22 | 1040 | 4400061040 |
| | 1 | KIRMIZI | 22 | 1250 | 4400061250 |



| Tip | Yay Sayısı | Yay Rengi | Çökme (mm) | Maks. Yük (kg) | Ürün No |
|--------------------------------------|------------|-----------|------------|----------------|------------|
| VIBRATECH 2 TİTREŞİM İZOLATÖRÜ | 2 | MOR | 22 | 710 | 4400060710 |
| | 2 | YEŞİL | 22 | 810 | 4400060810 |
| | 2 | GRI | 22 | 1080 | 4400061080 |
| | 2 | TURUNCU | 22 | 1606 | 4400061606 |
| | 2 | SARI | 22 | 2080 | 4400062080 |
| | 2 | KIRMIZI | 22 | 2500 | 4400062500 |



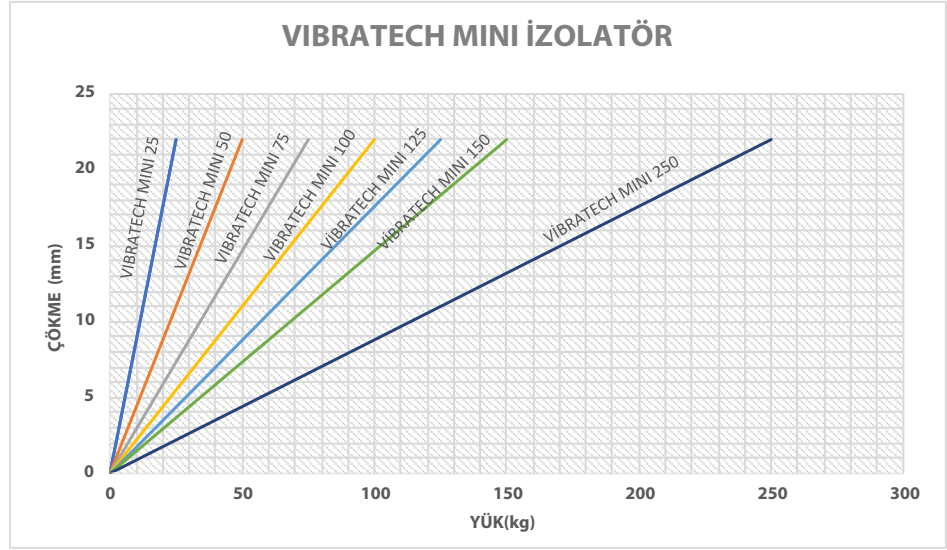
| Tip | Yay Sayısı | Yay Rengi | Çökme (mm) | Maks. Yük (kg) | Ürün No |
|--------------------------------------|------------|-----------|------------|----------------|------------|
| VIBRATECH 4 TİTREŞİM İZOLATÖRÜ | 4 | MOR | 22 | 1220 | 4400061220 |
| | 4 | YEŞİL | 22 | 1620 | 4400061620 |
| | 4 | GRI | 22 | 2160 | 4400062160 |
| | 4 | TURUNCU | 22 | 3212 | 4400063212 |
| | 4 | SARI | 22 | 4160 | 4400064160 |
| | 4 | KIRMIZI | 22 | 5000 | 4400065000 |



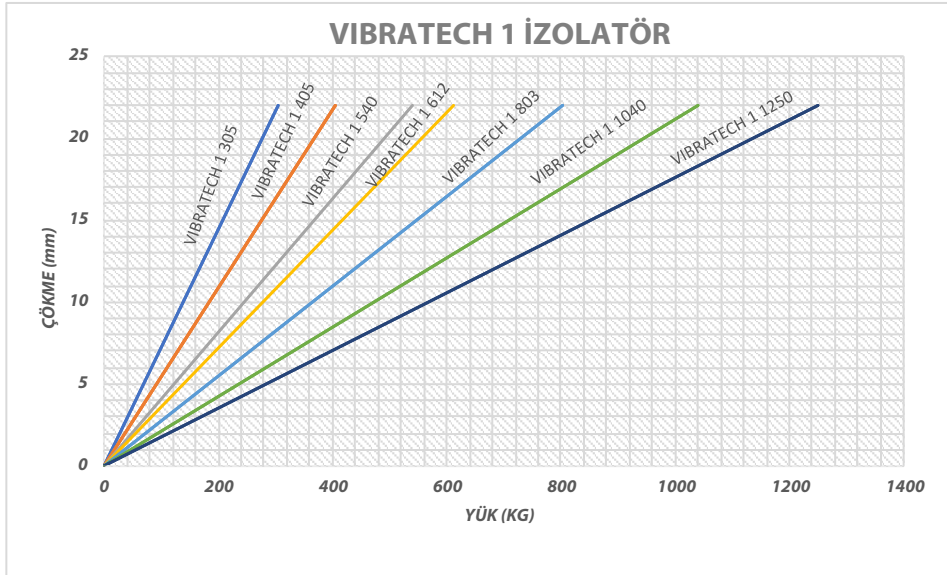
| Tip | Yay Sayısı | Yay Rengi | Çökme (mm) | Maks. Yük (kg) | Ürün No |
|--------------------------------------|------------|-----------|------------|----------------|------------|
| VIBRATECH 6 TİTREŞİM İZOLATÖRÜ | 6 | MOR | 22 | 1830 | 4400061830 |
| | 6 | YEŞİL | 22 | 2430 | 4400062430 |
| | 6 | GRI | 22 | 3240 | 4400063240 |
| | 6 | TURUNCU | 22 | 4818 | 4400064818 |
| | 6 | SARI | 22 | 6240 | 4400066240 |
| | 6 | KIRMIZI | 22 | 7500 | 4400067500 |

ÇÖKME GRAFİKLERİ

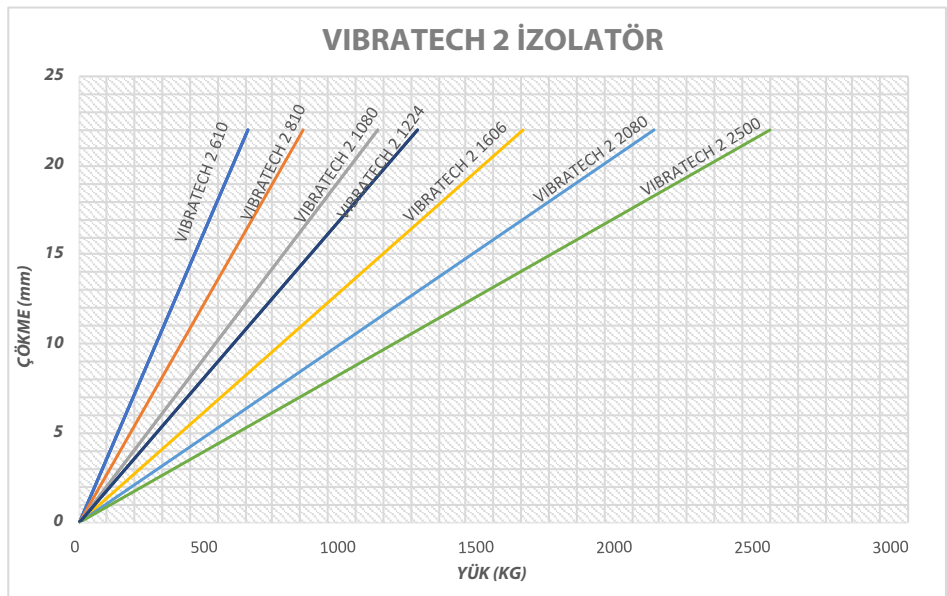
VIBRATECH MINI ÇÖKME GRAFİĞİ

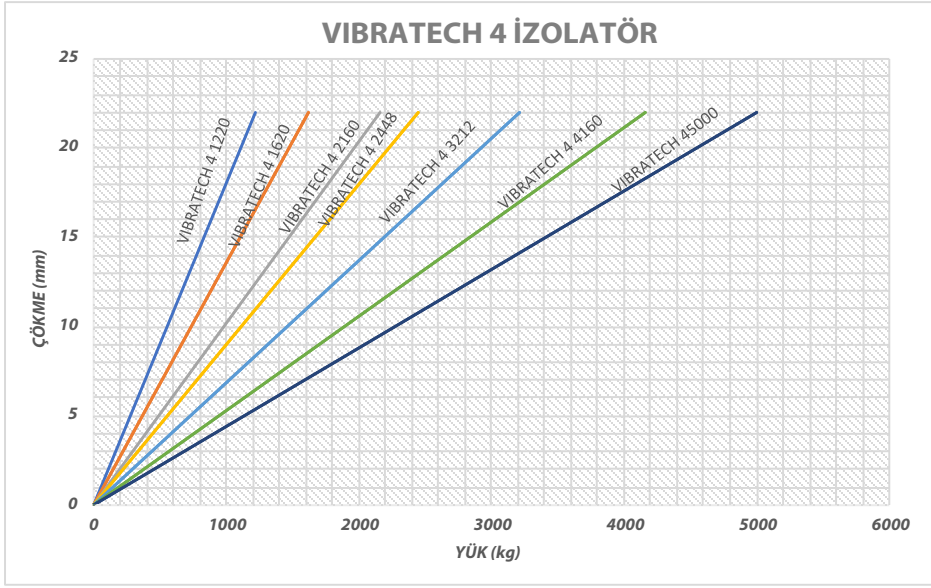


VIBRATECH 1 ÇÖKME GRAFİĞİ

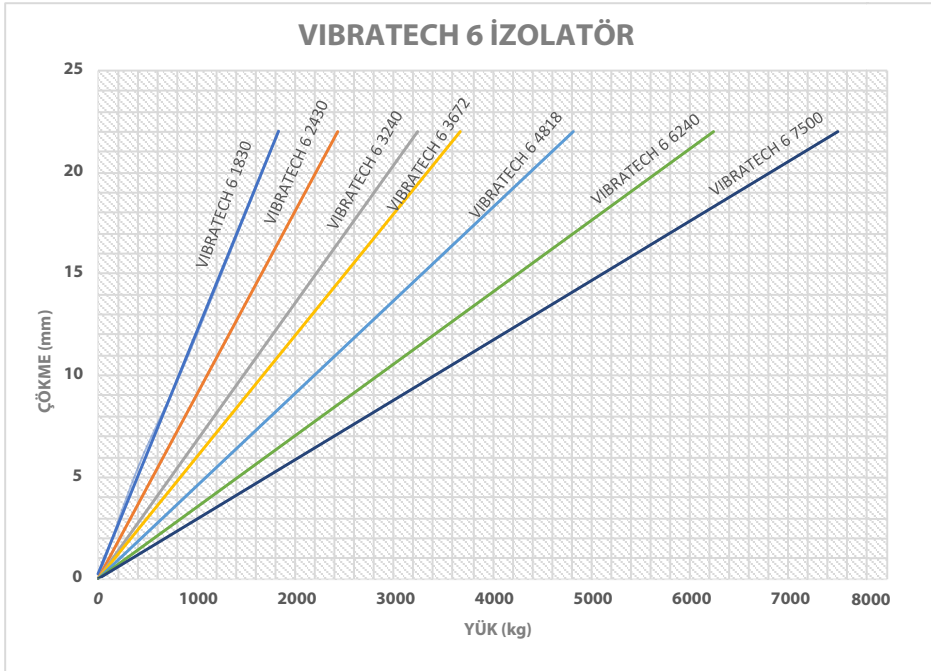


VIBRATECH 2 ÇÖKME GRAFİĞİ





**VIBRATECH 4
ÇÖKME GRAFİĞİ**



**VIBRATECH 6
ÇÖKME GRAFİĞİ**

VibraTech Yaylı Sismik Titreşim İzolatörü

Uygulama

Çelik muhafazalı Yaylı Titreşim İzolatörleri, yalıtım ve sınırlama özelliklerini bir araya getirir. Sismik hareketlere ve rüzgar yüklerine dirençli sağlam tasarım. Yay, makinenin ürettiği düşük frekanslı titreşimlerin yalıtılmasını sağlar. Çelik muhafaza, ekipmanın hareket etmesini önler. Lastik taban, yayların ilettiği orta ve yüksek frekanslar için ilave yalıtım sağlar.

VibraTech izolatörler; Hava İşleme Üniteleri, Soğutma Kuleleri, Fanlar, Soğutucular, Kompresörler, Pompalar, Santrifüj Fanlar ve Jeneratör Setleri için kullanılabilir.

Kurulum

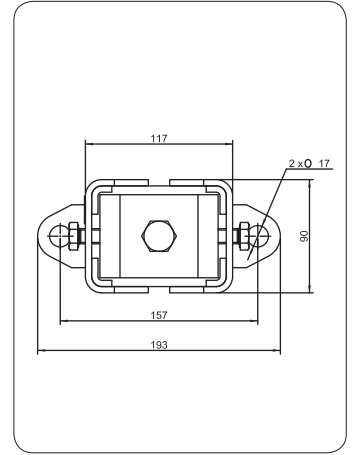
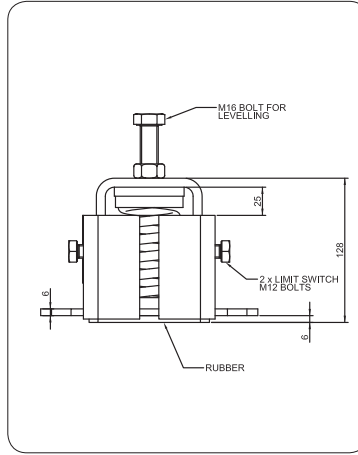
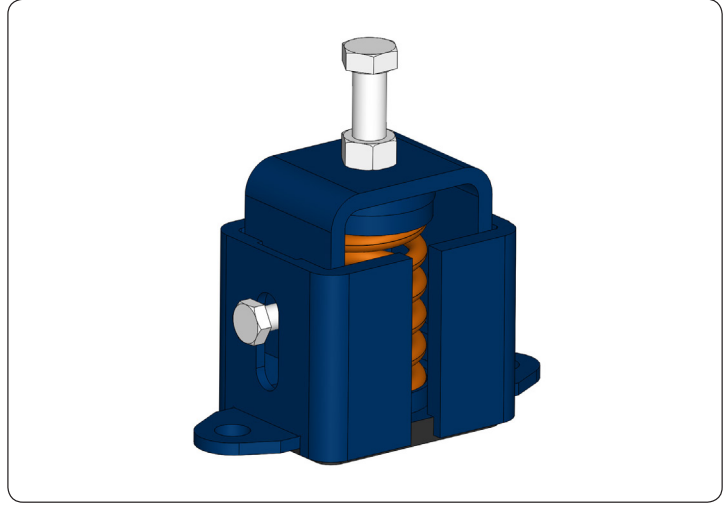
Montaj elemanlarını her elemanın koordinasyonuna göre takın. Makinenin yükünü üst muhafazaya koyarak ekipmanı yerleştirin. Yaylara fazla yük bindirmemeye dikkat edin; yükü tüm montaj elemanlarına eşit dağıtın. Tesviye vidası yardımıyla, çalışma yüksekliğine ulaşıncaya kadar ekipmanı düzleyin. Yanlardaki çekme vidalarını doğru şekilde sıkın.

Montaj elemanları değiştirilecekse veya yerleri değiştirilecekse ekipmanı hareket ettirin ve montaj elemanlarının üstündeki ağırlığı alın.

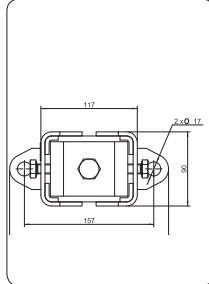
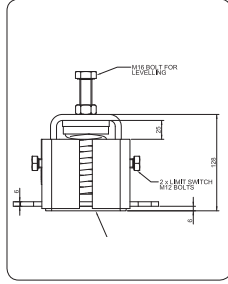
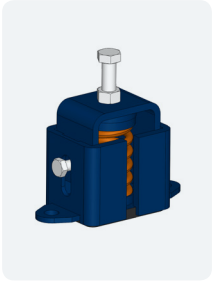
Materyal

Yaylar: Renk Kodlu Kataforezler elektro kaplama

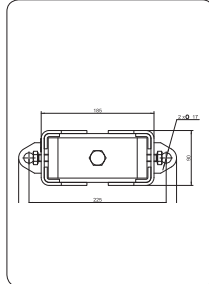
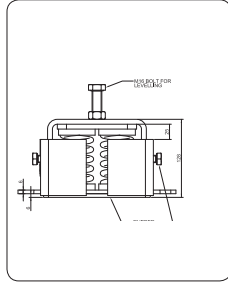
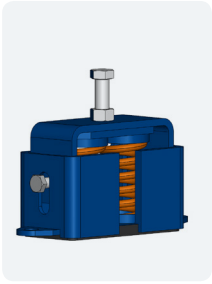
Muhafaza: Çelik, Kataforez elektro kaplama
Cıvatalar ve Somunlar: Elektrolvanizli Çelik



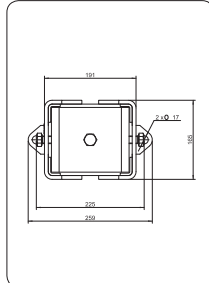
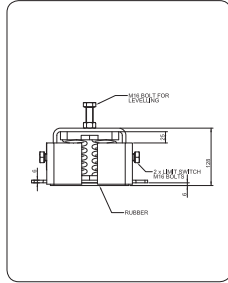
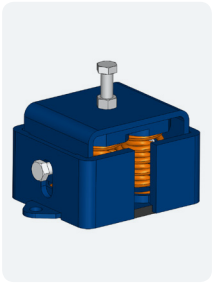
| Tip | Yay Sayısı | Yay Rengi | Çökme (mm) | Maks. Yük (kg) | Ürün No |
|-----------|------------|-----------|------------|----------------|------------|
| | 1 | SİYAH | 22 | 25 | 4400050025 |
| VIBRATECH | 1 | MAVİ | 22 | 50 | 4400050050 |
| MINI | 1 | GRİ | 22 | 75 | 4400050075 |
| SİSMİK | 1 | BEJ | 22 | 100 | 4400050100 |
| TİTREŞİM | 1 | BEYAZ | 22 | 150 | 4400050150 |
| İZOLATÖRÜ | 1 | KIRMIZI | 22 | 250 | 4400050250 |



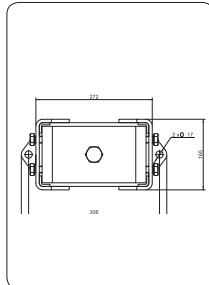
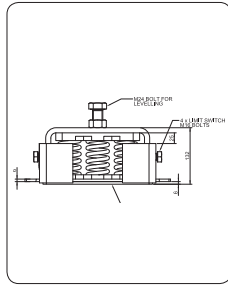
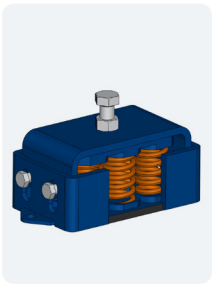
| Tip | Yay Sayısı | Yay Rengi | Çökme (mm) | Maks. Yük (kg) | Ürün No |
|--|------------|-----------|------------|----------------|------------|
| VIBRATECH 1 SİSMİK TİTREŞİM İZOLATÖRÜ | 1 | MOR | 22 | 305 | 4400050305 |
| | 1 | YEŞİL | 22 | 405 | 4400050405 |
| | 1 | GRİ | 22 | 540 | 4400050540 |
| | 1 | TURUNCU | 22 | 803 | 4400050803 |
| | 1 | SARI | 22 | 1040 | 4400051040 |
| | 1 | KIRMIZI | 22 | 1250 | 4400051250 |



| Tip | Yay Sayısı | Yay Rengi | Çökme (mm) | Maks. Yük (kg) | Ürün No |
|--|------------|-----------|------------|----------------|------------|
| VIBRATECH 2 SİSMİK TİTREŞİM İZOLATÖRÜ | 2 | MOR | 22 | 710 | 4400050710 |
| | 2 | YEŞİL | 22 | 810 | 4400050810 |
| | 2 | GRİ | 22 | 1080 | 4400051080 |
| | 2 | TURUNCU | 22 | 1606 | 4400051606 |
| | 2 | SARI | 22 | 2080 | 4400052080 |
| | 2 | KIRMIZI | 22 | 2500 | 4400052500 |



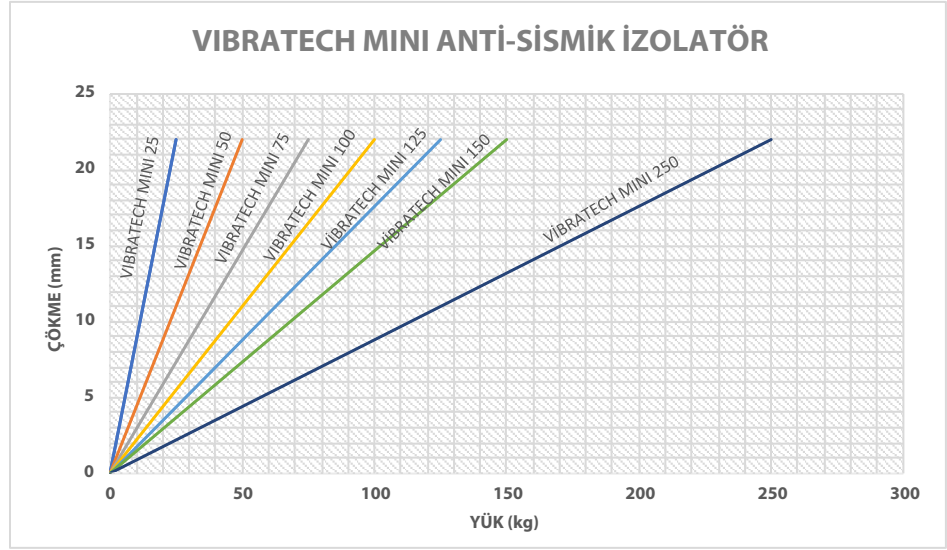
| Tip | Yay Sayısı | Yay Rengi | Çökme (mm) | Maks. Yük (kg) | Ürün No |
|--|------------|-----------|------------|----------------|------------|
| VIBRATECH 4 SİSMİK TİTREŞİM İZOLATÖRÜ | 4 | MOR | 22 | 1220 | 4400051220 |
| | 4 | YEŞİL | 22 | 1620 | 4400051620 |
| | 4 | GRİ | 22 | 2160 | 4400052160 |
| | 4 | TURUNCU | 22 | 3212 | 4400053212 |
| | 4 | SARI | 22 | 4160 | 4400054160 |
| | 4 | KIRMIZI | 22 | 5000 | 4400055000 |



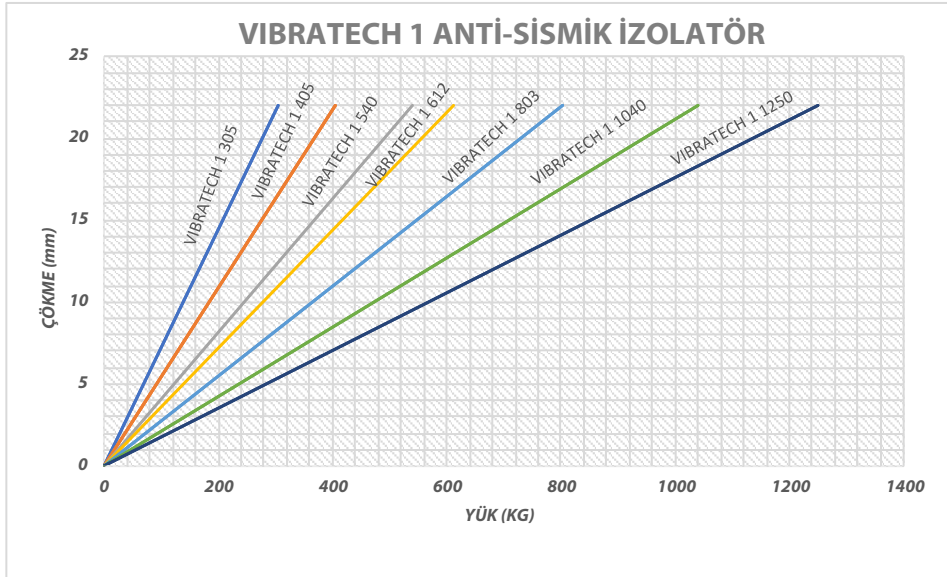
| Tip | Yay Sayısı | Yay Rengi | Çökme (mm) | Maks. Yük (kg) | Ürün No |
|--|------------|-----------|------------|----------------|------------|
| VIBRATECH 6 SİSMİK TİTREŞİM İZOLATÖRÜ | 6 | MOR | 22 | 1830 | 4400051830 |
| | 6 | YEŞİL | 22 | 2430 | 4400052430 |
| | 6 | GRİ | 22 | 3240 | 4400053240 |
| | 6 | TURUNCU | 22 | 4818 | 4400054818 |
| | 6 | SARI | 22 | 6240 | 4400056240 |
| | 6 | KIRMIZI | 22 | 7500 | 4400057500 |

ÇÖKME GRAFİKLERİ

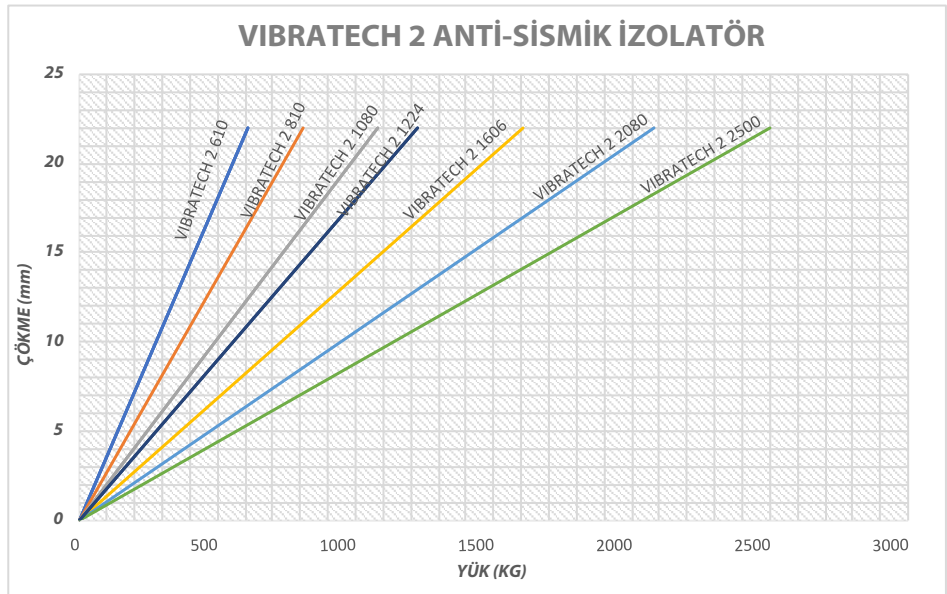
VIBRATECH MINI ÇÖKME GRAFİĞİ

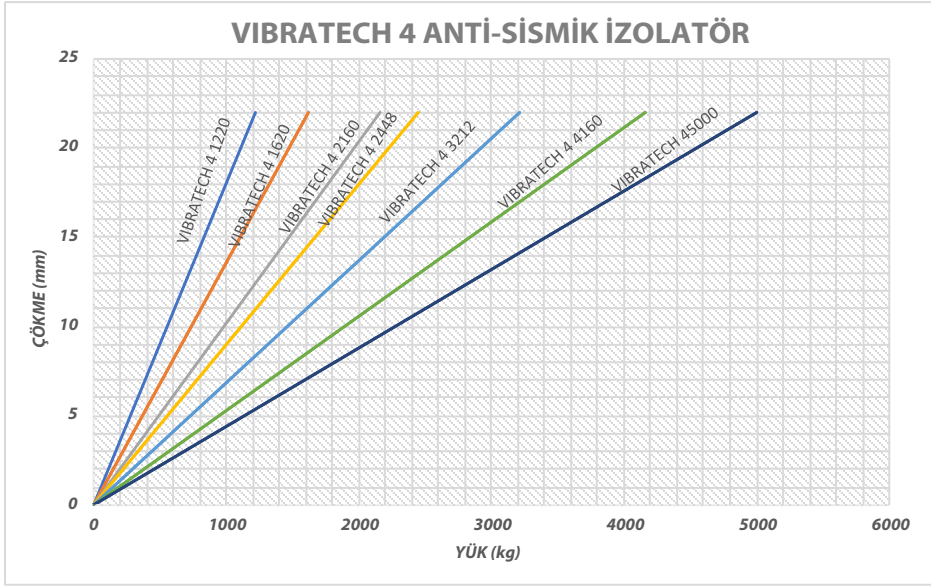


VIBRATECH 1 ÇÖKME GRAFİĞİ

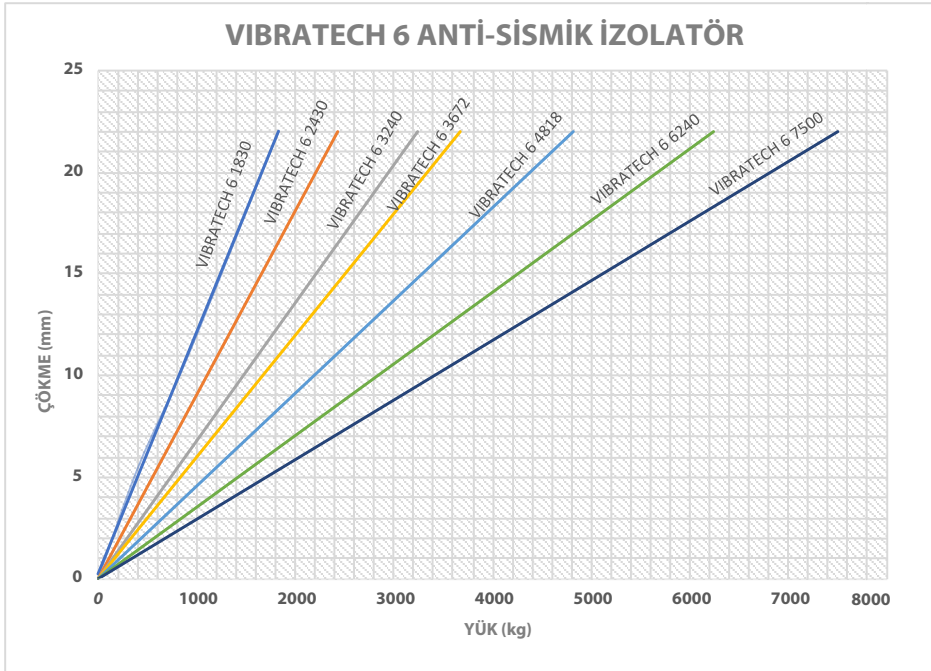


VIBRATECH 2 ÇÖKME GRAFİĞİ





**VIBRATECH 4
ÇÖKME GRAFİĞİ**



**VIBRATECH 6
ÇÖKME GRAFİĞİ**

VibraMax Titreşim Önleyici Konik İzolatörler

Uygulama

Galvaniz çelik takozla korunan lastik eleman, kesme ve kompresyon kombinasyonu ile yükü taşır. Döner makineler için yüksek titreşim yalıtımı çözümü sağlar. Metal takoz, lastiğe zarar verebilecek yağ ve dizel gibi maddelerin izolatöre girmesini engeller. Kompakt tasarım, kolay kurulum sağlar. Çelik takoz, korozyona karşı korumalıdır. Aksiyel ve radyal darbelere karşı dayanıklı tasarım.

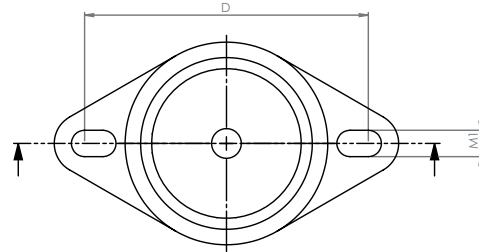
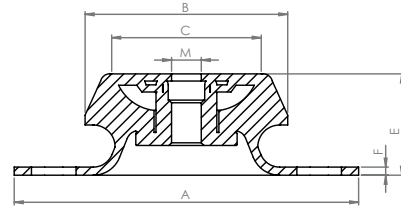
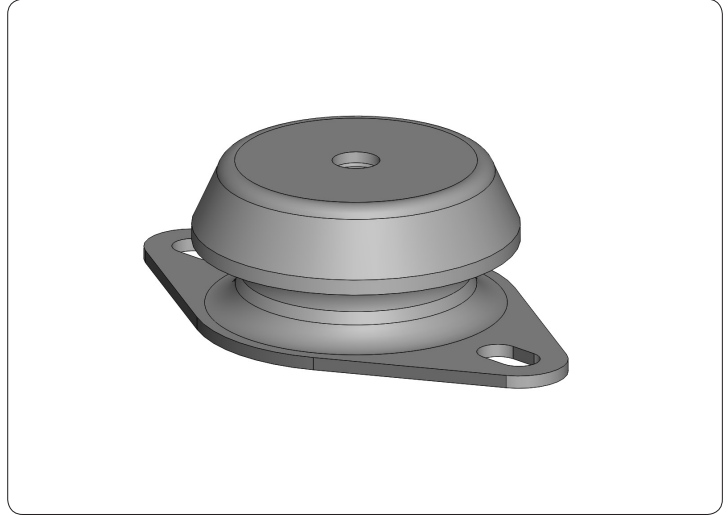
Kurulum

VibraMax Konik İzolatörler, iki düz yüzeye monte edilmelidir. İzolatörü eğmemeye ve bükmemeye özen gösterin. Ekipmanı yerleştirdikten sonra, kilitli diş mekanizmasını kullanarak tesisatı sabitleyin.

VibraMax izolatörler; Pompalar, Kompresörler, Fanlar ve Jeneratör üniteleri için kullanılabilir.

Materyal

Takoz ve taban plakası: Soğuk şekillendirilmiş çelik, elektro galvanizli
Lastik:



TEKNİK ÖZELLİKLER

| A (mm) | B (mm) | C (mm) | D1 (mm) | E (mm) | F (mm) | H (mm) | M (mm) | Yük (kg.) | Shore Sertliği | Ürün No |
|--------|--------|--------|---------|--------|--------|--------|--------|-----------|----------------|------------|
| 80 | 43 | 26 | 66 | 8,5 | 6,5 | 2,5 | 8 | 130 | 50 | 4400070130 |
| | | | | | | | | 170 | 60 | 4400070170 |
| | | | | | | | | 245 | 70 | 4400070245 |
| 95 | 56 | 28 | 77 | 10 | 8 | 2,5 | 8 | 160 | 50 | 4400070160 |
| | | | | | | | | 230 | 60 | 4400070230 |
| | | | | | | | | 290 | 70 | 4400070290 |
| 105 | 62 | 30 | 83 | 14 | 10 | 2,5 | 10 | 150 | 50 | 4400070150 |
| | | | | | | | | 220 | 60 | 4400070220 |
| | | | | | | | | 290 | 70 | 4400071290 |
| 130 | 72 | 35 | 100 | 17 | 11 | 3 | 12 | 160 | 50 | 4400071160 |
| | | | | | | | | 220 | 60 | 4400071220 |
| | | | | | | | | 290 | 70 | 4400072290 |
| 165 | 112 | 40 | 135 | 13 | 13 | 4 | 14 | 220 | 50 | 4400072220 |
| | | | | | | | | 260 | 60 | 4400070260 |
| | | | | | | | | 320 | 70 | 4400070320 |
| 190 | 120 | 50 | 140 | 20 | 14 | 5 | 16 | 340 | 50 | 4400070340 |
| | | | | | | | | 440 | 60 | 4400070440 |
| | | | | | | | | 540 | 70 | 4400070540 |
| 205 | 127 | 60 | 160 | 30 | 16 | 5 | 18 | 340 | 50 | 4400071340 |
| | | | | | | | | 440 | 60 | 4400071440 |
| | | | | | | | | 540 | 70 | 4400071540 |
| 225 | 145 | 70 | 180 | 35 | 17 | 5 | 20 | 540 | 50 | 4400072540 |
| | | | | | | | | 580 | 60 | 4400070580 |
| | | | | | | | | 890 | 70 | 4400070890 |

VibraPro Yaylı Titreşim Askıları

Uygulama

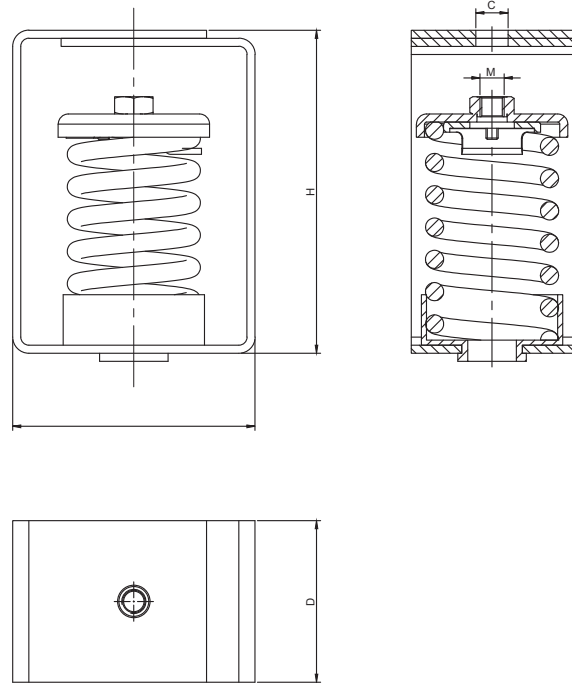
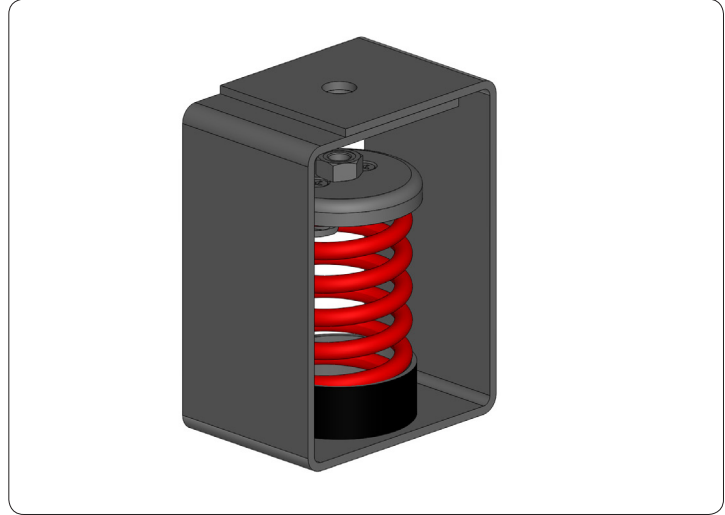
VibraPro Serisi Yaylı Titreşim Askıları, asılı boru tesisatlarındaki ve ekipmanlardaki titreşimi yalıtılmak için tasarlanmıştır. Bu askılar, titreşimin boru sistemlerinden geçerek bina yapısına ulaşmasını önler. Neopren eleman, elektro galvanizli veya toz boya kaplamalı metal muhafaza ile korunur. Yayın ve neopren elemanın bir araya gelmesi sayesinde, yüksek ve düşük frekanslı titreşimler yalıtılabilir.

Kurulum

VibraPro Yaylı İzolatörler, doğrudan tavan yapısına monte edilebileceği gibi ilave askı elemanları kullanılarak çelik gibi diğer yapı türlerine de monte edilebilir. Muhafazada yer alan üst delik sayesinde yapıya kolayca monte edilebilir. Dişli rotlar, yaydaki somuna sabitlenmelidir. VibraPro Yaylı Titreşim Askıları; boru tesisatı, kanal sistemi, aksiyel fanlar, fan coil üniteleri, egzoz sistemleri ve akustik tavanlar gibi çeşitli askılı ekipmanlar için kullanılabilir.

Materyal

Çelik, elektro galvanizli veya toz boya kaplamalı
Yay: Renk Kodlu Kataforezler elektro kaplama



TEKNİK ÖZELLİKLER

| Tip | A (mm) | Maks. Yük | Yay rengi | C (mm) | D (mm) | H (mm) | M | Ürün No |
|--------------|--------|-----------|------------|--------|--------|--------|------|------------|
| VibraPro 15 | 80 | 15 | BLACK | 12 | 50 | 120 | M-8 | 4400020200 |
| VibraPro 25 | 80 | 25 | BLACK | 12 | 50 | 120 | M-8 | 4400020201 |
| VibraPro 50 | 80 | 50 | BLUE | 12 | 50 | 120 | M-8 | 4400020202 |
| VibraPro 75 | 80 | 75 | GREY | 12 | 50 | 120 | M-8 | 4400020203 |
| VibraPro 100 | 80 | 100 | BEIGE | 12 | 50 | 120 | M-8 | 4400020204 |
| VibraPro 125 | 80 | 125 | WHITE | 12 | 50 | 120 | M-8 | 4400020211 |
| VibraPro 150 | 120 | 150 | BLUE | 16 | 80 | 160 | M-12 | 4400020205 |
| VibraPro 200 | 120 | 200 | WHITE | 16 | 80 | 160 | M-12 | 4400020206 |
| VibraPro 250 | 120 | 250 | BLACK | 16 | 80 | 160 | M-12 | 4400020207 |
| VibraPro 350 | 120 | 350 | CREAM | 16 | 80 | 160 | M-12 | 4400020208 |
| VibraPro 500 | 140 | 500 | LIGHT GREY | 16 | 100 | 180 | M-14 | 4400020209 |
| VibraPro 750 | 140 | 750 | GREEN | 16 | 100 | 180 | M-14 | 4400020210 |

VibraFlat Neopren Titreşim Yalıtım Pedleri

Uygulama

VibraFlat Neopren Titreşim Yalıtımı Pedleri, herhangi bir atışmana veya zemin ankrajına gerek olmaksızın kurulum yapmak için idealdir.

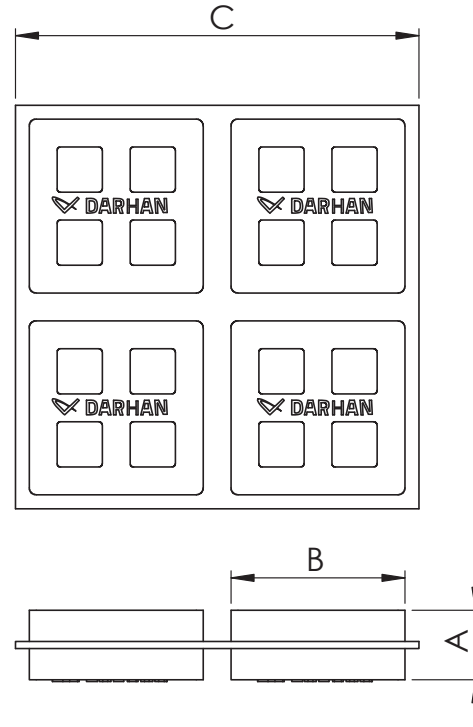
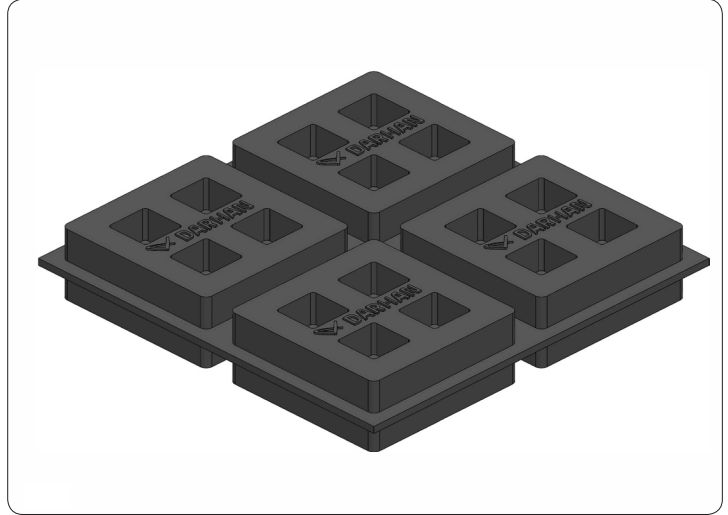
Kompresör, fan, klima üniteleri vb. ürünlerden gelen gürültüyü ve titreşimi azaltır. Düz geometrisi sayesinde makine ve zemin arasındaki yükseklik farkı en aza iner. Üst katlardaki veya zemin kattaki ve kritik olmayan uygulamalardaki yüksek frekanslı gürültüyü, civatalamayı, küçük titreşim problemlerini azaltmak için önerilir.

Kurulum

VibraFlat pedler, makinenin kolaylıkla kurulmasını ve yerinin değiştirilebilmesini sağlar. Uygun titreşim performansı için, uygun boyutta kestiğiniz pedi ekipmanın altına yerleştirin. Her neopren modülün belirli bir yük kapasitesi vardır. Yük kapasitesini artırmak için birden fazla ped kullanın.

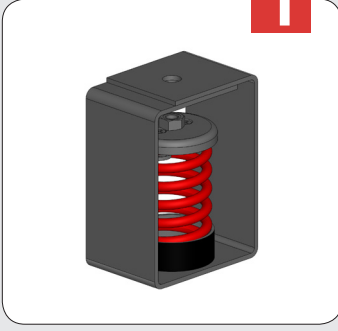
Materyal

Neopren Siyah Lastik



TEKNİK ÖZELLİKLER

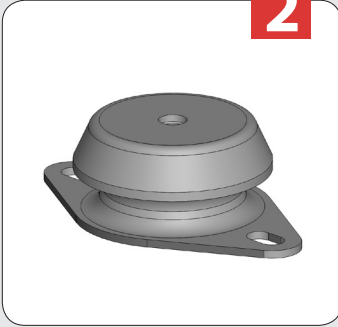
| Tip | A (mm) | B (mm) | C (mm) | D (mm) | Yük (kg) | Ürün No |
|-----------|--------|--------|--------|--------|----------|------------|
| 50 x 50 | 20 | 50 | 50 | 50 | 40 | 4108050050 |
| 50 x 100 | 20 | 50 | 50 | 100 | 80 | 4108050100 |
| 50 x 150 | 20 | 50 | 50 | 150 | 120 | 4108050150 |
| 50 x 200 | 20 | 50 | 50 | 200 | 160 | 4108050200 |
| 100 x 100 | 20 | 50 | 100 | 100 | 160 | 4108100100 |
| 100 x 150 | 20 | 50 | 100 | 150 | 240 | 4108100150 |
| 100 x 200 | 20 | 50 | 100 | 200 | 320 | 4108100200 |
| 200 x 150 | 20 | 50 | 200 | 150 | 480 | 4108200150 |
| 200 x 200 | 20 | 50 | 200 | 200 | 640 | 4108200200 |

1

VibraPro Yaylı Titreşim Askıları

VibraPro yaylı titreşim askıları, askılı ekipmanlardan yalıtım gerektiğinde kullanılır. Bunlar, özellikle mekanik ekipmanlardan gelen titreşimlere maruz kalabilen asılı hava kanalları, FCU üniteleri veya asılı borular gibi konfor bazlı uygulamalar için kullanılır. Metal muhafaza, çeşitli türlerde uygulamalar için yüksek yük kapasiteleri sunar.

ÜRÜN DETAYLARI İÇİN LÜTFEN 71. SAYFAYA GÖZ ATIN.

2

VibraMax Titreşim Önleyici Konik İzolatörler

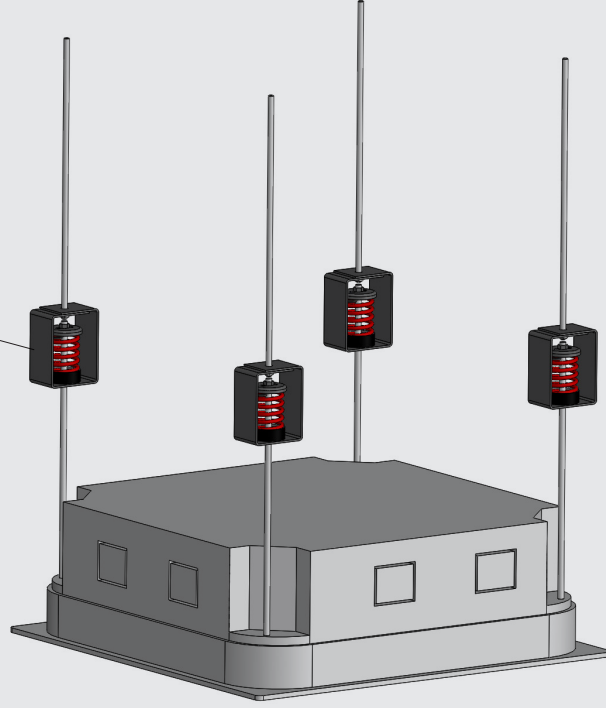
Düşük frekanslı uygulamalar için tasarlanan VibraMax izolatörler, düşük frekanslı uygulamalar için yüksek çökme sağlar. Yüksek kesme ve kompresyon koşulları altında yapılan uygulamalara uygundur. Metal muhafaza, lastik kısmı kirden, yağdan, dizelden ve ultraviyole ışınlarından koruyarak, VibraMax izolatörlerin zorlu koşullarda ve dış mekan uygulamalarında kullanılabilmesini sağlar.

ÜRÜN DETAYLARI İÇİN LÜTFEN 70. SAYFAYA GÖZ ATIN.

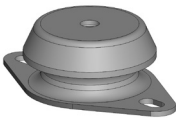
ASILI EKİPMANLAR

1

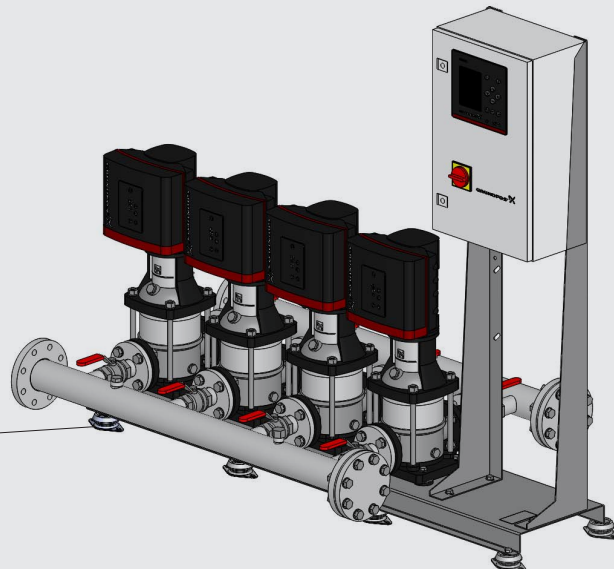
VibraPro Yaylı
Titreşim Askıları



POMPA GRUBU

2

VibraMax Titreşim
Önleyici Konik
İzolatörler



1

VibraTech 2 Yaylı Sismik Titreşim İzolatörü

Sismik yüklerle ve rüzgar yüklerine dayanacak şekilde tasarlanan VibraTech Yaylı Sismik Titreşim İzolatörleri, güvenli ve sağlam sismik titreşim izolasyonu sağlar. Yüksek yük kapasitesine sahip özel tasarımı yapı, VibraTech izolatörlerin çeşitli uygulamalarda kullanılmasını sağlar. Yaylar, yüksek titreşim yalıtımı kapasitesinin yanı sıra lastik bir tabana da sahiptir. Bu da yüksek ve orta frekansların yalıtımını sağlar.

ÜRÜN DETAYLARI İÇİN LÜTFEN 66. SAYFAYA GÖZ ATIN.

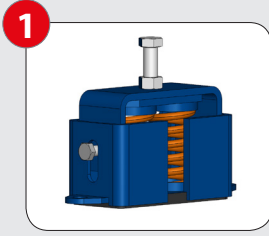
2

VibraTech 6 Yaylı Sismik Titreşim İzolatörü

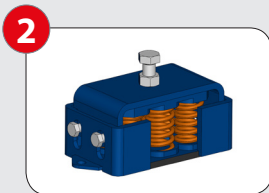
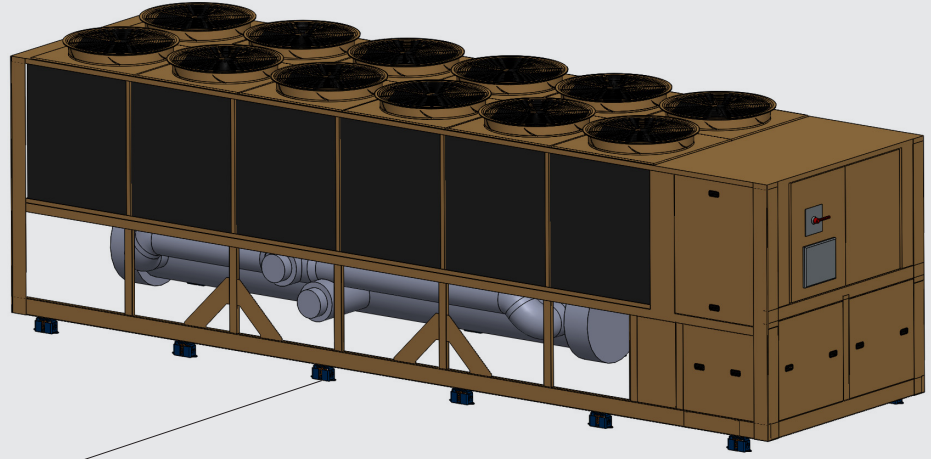
Sismik yüklerle ve rüzgar yüklerine dayanacak şekilde tasarlanan VibraTech Yaylı Sismik Titreşim İzolatörleri, güvenli ve sağlam sismik titreşim izolasyonu sağlar. Yüksek yük kapasitesine sahip özel tasarımı yapı, VibraTech izolatörlerin çeşitli uygulamalarda kullanılmasını sağlar. Yaylar, yüksek titreşim yalıtımı kapasitesinin yanı sıra lastik bir tabana da sahiptir. Bu da yüksek ve orta frekansların yalıtımını sağlar.

ÜRÜN DETAYLARI İÇİN LÜTFEN 66. SAYFAYA GÖZ ATIN.

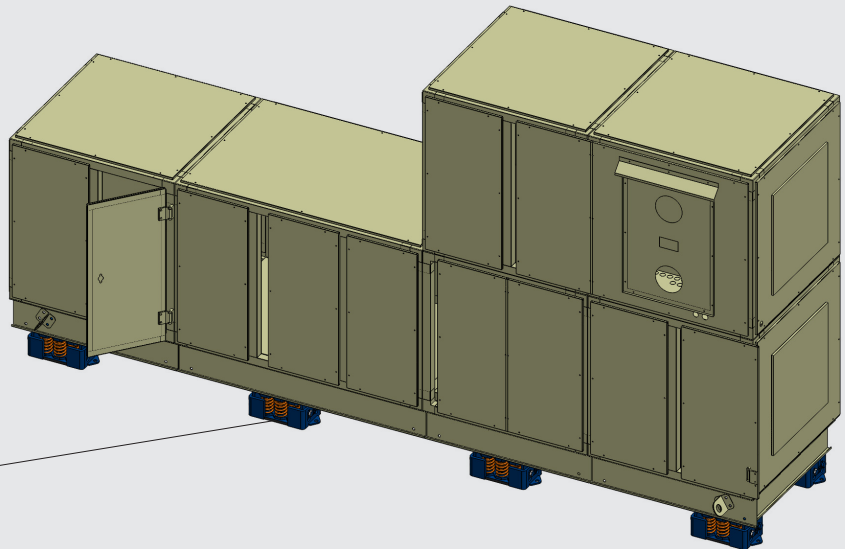
SOĞUTUCU ÜNİTE



VibraTech 2
Yaylı Sismik
Titreşim İzolatörü



VibraTech 6
Yaylı Sismik
Titreşim İzolatörü





|||DARHAN

SİSMİK KORUMA





|||DARHAN

İÇİNDEKİLER

| | |
|---|----|
| Universal Yapısal Bağlantı Adaptörü | 82 |
| Standart Universal Sismik Askı..... | 83 |
| Çelik Konstrüksiyon Bağlantı Adaptörü | 85 |
| Ayarlanabilir I Kiriş Bağlantı Adaptörü..... | 86 |
| I Kiriş Bağlantı Adaptörü | 87 |
| Sismik Branşman Sınırlandırıcı Boru Bağlantı Adaptörü | 88 |
| Sismik Branşman Sınırlandırıcı Yapı Bağlantı Adaptörü..... | 89 |
| Sismik Askı Halatı | 90 |
| Sismik Askı Halatı Seti..... | 91 |
| Sismik Sınırlandırıcı | 92 |

YAPI ÖRNEKLERİ

| | |
|--|-----|
| Beton Üzerinde Enlemesine Rijit Sismik Askılama | 94 |
| Çelik Kiriş Üzerine Boylamasına Rijit Sismik Askılama..... | 96 |
| Asılı Ekipmanların Sismik Askılması..... | 98 |
| Beton Üzerinde Enlemesine Sismik Halatla Askılama | 100 |
| Elektrikli Tablaların Sismik Askılması | 100 |
| AHU Ünitesinde Sismik Sınırlandırıcı Uygulaması | 102 |
| Transformatör Üzerinde Sismik Sınırlandırıcı Uygulaması..... | 102 |

Universal Yapısal Bağlantı Adaptörü

Uygulama

Universal tasarım, tek ürünün betona, ahşaba, çelik konstrüksiyona veya I kirişi bağlantı adaptörüne doğrudan takılmasını sağlar. Kopmalı cıvata başı, sismik askıların kolayca kurulup kontrol edilmesini sağlar.

Hem enine hem de boyuna sismik askılama uygulamalarında kullanılır.

1" ila 2" askı borularıyla ve 1/4" açılı demir askılarla çalışması sayesinde envanteri azaltır. Merkez cıvataların sıkılması gerekmez. Sismik askılama için NFPA®-13 gerekliliklerini karşılar.

Özellikler

- Yenilikçi tasarımı, kurulumu kolaylaştırarak zamandan ve paradan tasarruf etmenizi sağlar.
- Universal tasarım: Tek bir ürün betona, çelik konstrüksiyonlara, I kirişlere ve ilgili adaptörlere takılabilir.
- Kopmalı cıvata başı, sismik askıların kolayca kurulup kontrol edilebilmesini sağlar ve tork anahtarı kullanımını ortadan kaldırır
- 1"- 2" SCH 40 askı borusuyla enine ve boyuna sismik askılama uygulamalarında kullanım için
- Standart elektro galvanizli bitiş, üstün korozyon koruması sağlar
- Özel sipariş üzerine sıcak daldırma galvanizli bitiş de mevcuttur

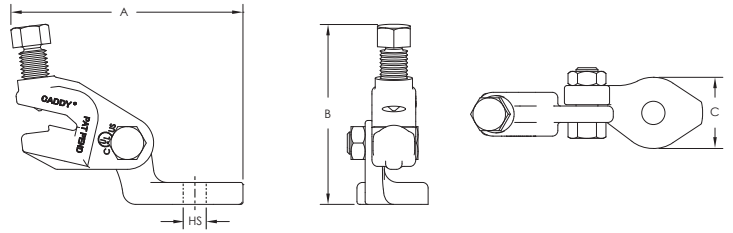
Kurulum

1. Adım: Universal Yapısal Bağlantı Elemanın seçilen yapısal elemana monte edin (beton, Çelik Konstrüksiyon Bağlantı Adaptörü, I Kiriş Bağlantı Adaptörü veya diğer bağlantı elemanları).

2. Adım: Askı borusunu takın ve kesme cıvatasını, başı kopana kadar sıkın

Materyal

Çelik, elektro galvanizli



TEKNİK ÖZELLİKLER

| Delik Boyutu | A | B | C | Ürün No |
|--------------|----------|----------|---------|------------|
| 14 mm | 133,4 mm | 101,6 mm | 41,4 mm | 3100404407 |
| 21 mm | 133,4 mm | 101,6 mm | 41,4 mm | 3100404409 |

| UL® Yükleri | | |
|-----------------|------------------------|----------------|
| Askılama Türü | Bağlantı Borusu Boyutu | Derecelendirme |
| Pipe | 25 mm - 250 mm | 13,340 N |
| 6mm Thick Angle | 25 mm - 200 mm | 8,960 N |

| FM® Yükleri | | | | | |
|---------------|------------------------|---|-----------|-----------|-----------|
| Askılama Türü | Bağlantı Borusu Boyutu | Dikey Kurulum Açısı Başına Yatay Kapasite | | | |
| | | 30° - 44° | 45° - 59° | 60° - 74° | 75° - 90° |
| Pipe | N/A | 7,205 N | 10,230 N | 12,545 N | 13,965 N |



OSHPD

Standart Universal Sismik Askı

Uygulama

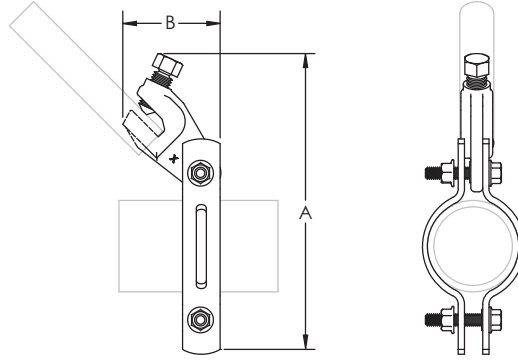
Standart Universal Sismik Askı, sismik veya diğer yıkıcı türdeki olaylara yönelik olarak bağlantı borusu asma sırasında kurulumu kolaylaştırmak için yapılan en yeni inovasyondur. Enine ve boyuna sismik askılama uygulamalarında kullanım için ideal olan bu askı, sağlam kavrama için delikli tasarıma sahiptir. Özel tırtıklı flanş başlı cıvatalar sayesinde, cıvata ve somunda anahtar kullanmanıza gerek kalmaz. Cıvatayı parmağınızla yerine koyun ve somunu ön kısımdan sıkın.

Kurulum

- 1. Adım:** Cıvataları gevşetip boruda kaydırarak Standart Universal Sismik Askıyı borunun çevresine yerleştirin. Cıvatayı deliğe geçirin, somunu takın ve sıkın.
- 2. Adım:** Askı pozisyonunu ayarlayın ve iyice sabitlenene kadar somunları sıkın.
- 3. Adım:** Standart Universal Sismik Askıyı, ön montajlı askı borusuna takın ve askı borusundaki cıvatayı başı kopana kadar sıkın.

Materyal

Çelik, elektro galvanizli



TEKNİK ÖZELLİKLER

| Boru Boyutu | NB/DN | A | B | Ürün No |
|-------------|-------|----------|---------|------------|
| 1" | 25 | 174,6 mm | 25,0 mm | 3100404385 |
| 1 1/4" | 32 | 187,4 mm | 25,4 mm | 3100404386 |
| 1 1/2" | 40 | 196,9 mm | 25,4 mm | 3100404387 |
| 2" | 50 | 206,4 mm | 30,2 mm | 3100404388 |
| 2 1/2" | 65 | 225,4 mm | 30,2 mm | 3100404389 |
| 3" | 80 | 238,1 mm | 30,2 mm | 3100404390 |
| 4" | 100 | 269,9 mm | 38,1 mm | 3100404391 |
| 5" | 125 | 308,0 mm | 38,1 mm | 3100404392 |
| 6" | 150 | 346,1 mm | 50,8 mm | 3100404393 |
| 8" | 200 | 400,1 mm | 50,8 mm | 3100404394 |
| 10" | 250 | 457,2 mm | 50,8 mm | 3100404395 |



OSHPD

Kopmalı cıvata başı, sismik askıların kolayca kurulup kontrol edilebilmesini sağlar 1" ila 2" askı borularıyla ve 1/4" açılı demir askılarla çalışması sayesinde envanteri azaltır.

Sismik askılama için NFPA®-13 gerekliliklerini karşılar.

TEKNİK ÖZELLİKLER

| UL Yükleri (Kısıtlamalar İçin Listelenmiştir) | | | |
|---|----------------------------|------------------------|------------------------|
| Ürün No | Dyna-Flow® Bağlantı Borusu | Sch 10 Bağlantı Borusu | Sch 40 Bağlantı Borusu |
| 3100404385 | N/A | 2910 N | 2910 N |
| 3100404386 | 2910 N | 2910 N | 2910 N |
| 3100404387 | 2910 N | 2910 N | 2910 N |

| UL Yükleri (Sismik Askılar İçin Listelenmiştir) | | | | |
|---|------------------------|------------------------|------------------------|------------------------|
| Ürün No | Enine | | Boyuna | |
| | Sch 10 Bağlantı Borusu | Sch 40 Bağlantı Borusu | Sch 10 Bağlantı Borusu | Sch 40 Bağlantı Borusu |
| 3100404388 | 13340 N | 13340 N | N/A | N/A |
| 3100404389 | 13340 N | 13340 N | 8960 N | 8960 N |
| 3100404390 | 13340 N | 13340 N | 8960 N | 8960 N |
| 3100404391 | 13340 N | 13340 N | 8960 N | 8960 N |
| 3100404392 | 13340 N | 13340 N | 8960 N | 8960 N |
| 3100404393 | 13340 N | 13340 N | 8960 N | 8960 N |
| 3100404394 | 13340 N | 13340 N | 13340 N | 13340 N |
| 3100404395 | 13340 N | 13340 N | 13340 N | 13340 N |

| FM Yükleri (Lightwall, Sch 10 ve Sch 40 Bağlantı Boruları) | | | | | | | | | | |
|--|---|-----------|-----------|-----------|-----------|-----------|-----------|-----------|--|--|
| Ürün No | Dikey Kurulum Açısı Başına Yatay Kapasite | | | | | | | | | |
| | Enine | | | | | Boyuna | | | | |
| | 30° - 44° | 45° - 59° | 60° - 74° | 75° - 90° | 30° - 44° | 45° - 59° | 60° - 74° | 75° - 90° | | |
| 3100404385 | 3825 N | 5425 N | 6670 N | 7430 N | 4315 N | 3200 N | 3825 N | 4270 N | | |
| 3100404386 | 3825 N | 5425 N | 6670 N | 7430 N | 4315 N | 3200 N | 3825 N | 4270 N | | |
| 3100404387 | 3825 N | 5425 N | 6670 N | 7430 N | 4315 N | 3200 N | 3825 N | 4270 N | | |
| 3100404388 | 6805 N | 9610 N | 11790 N | 13165 N | 3870 N | 3070 N | 3690 N | 4136 N | | |
| 3100404389 | 6805 N | 9610 N | 11790 N | 13165 N | 3870 N | 3070 N | 3690 N | 4136 N | | |
| 3100404390 | 6805 N | 9610 N | 11790 N | 13165 N | 3870 N | 3070 N | 3690 N | 4136 N | | |
| 3100404391 | 6985 N | 9875 N | 12100 N | 13480 N | 6895 N | 6185 N | 7475 N | 8320 N | | |
| 3100404392 | 6985 N | 9875 N | 12100 N | 13480 N | 6895 N | 6185 N | 7475 N | 8320 N | | |
| 3100404393 | 8805 N | 12500 N | 15300 N | 17080 N | 6540 N | 5205 N | 6270 N | 6985 N | | |

| FM Yükleri (4.8 mm duvar ve Sch 40 Bağlantı Boruları) | | | | | | | | | | |
|---|---|-----------|-----------|-----------|-----------|-----------|-----------|-----------|--|--|
| Ürün No | Dikey Kurulum Açısı Başına Yatay Kapasite | | | | | | | | | |
| | Enine | | | | | Boyuna | | | | |
| | 30° - 44° | 45° - 59° | 60° - 74° | 75° - 90° | 30° - 44° | 45° - 59° | 60° - 74° | 75° - 90° | | |
| 3100404394 | 9075 N | 12855 N | 15745 N | 17570 N | 5340 N | 7560 N | 9295 N | 10365 N | | |
| 3100404395 | 9075 N | 12855 N | 15745 N | 17570 N | 5340 N | 7560 N | 9295 N | 10365 N | | |



OSHPD

Çelik Konstrüksiyon Bağlantı Adaptörü

Uygulama

Enine ve boyuna sismik askılama uygulamalarında kullanım için.

Standart elektro galvanizli bitiş, üstün korozyon koruması sağlar.

Özel sipariş üzerine sıcak daldırma galvaniz kaplama da mevcuttur.

Çubuk kirişlere veya I kirişi üzerine kurulabilir.

Yay tutucusu, pozisyonlama kolaylığı sağlar.

Kopmalı cıvata başı, sismik askıların kolayca kurulup kontrol edilebilmesini sağlar.

Montaj gerekmez.

NFPA®-13 gerekliliklerini karşılar.

Kurulum

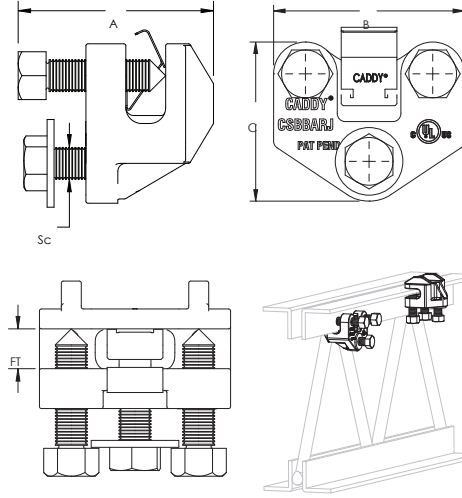
1. Adım: Yayı geri çekin ve çelik konstrüksiyon üzerinde adaptörü takacağınız noktayı seçin.

2. Adım: Yayı bırakarak çelik konstrüksiyonu kavramasını sağlayın. Cıvataları elinizle sıkarak adaptörü yerine sabitleyin.

3. Adım: Cıvataları, başları kopana kadar sıkın.

Materyal

Çelik, elektro galvanizli



TEKNİK ÖZELLİKLER

| Flanş Kalınlığı | Vida Çapı | A | B | C | Ürün No |
|-----------------|-----------|---------|---------|---------|------------|
| 6,4 - 12,7 mm | 1/2" | 50,8 mm | 76,2 mm | 63,5 mm | 3100404354 |

| UL Yükleri | | |
|--------------------------|------------------------|----------------|
| Yapıya Göre Askının Yönü | Bağlantı Borusu Boyutu | Derecelendirme |
| Paralel | 25 - 250 mm | 13340 N |
| Dikey | 25 - 300 mm | 16630 N |

| FM Yükleri | | | | | |
|------------|------------------------|--|-----------|-----------|-----------|
| Askı Yönü | Bağlantı Borusu Boyutu | Dikeyden Kurulum Açısı Başına Yatay Kapasite | | | |
| | | 30° - 44° | 45° - 59° | 60° - 74° | 75° - 90° |
| Paralel | N/A | 6270 N | 9385 N | 11300 N | 12590 N |
| Dikey | N/A | 7740 N | 7605 N | 9165 N | 10230 N |



OSHDP

Ayarlanabilir I Kirişi Bağlantı Adaptörü

Uygulama

Montaj gerekmez. Kopmalı civata başı, sismik askıların kolayca kurulup kontrol edilebilmesini sağlar.

Sismikaskılama için NFPA®-13 gerekliliklerini karşılar.

Enine ve boyuna sismik askılama uygulamalarında kullanım için.

Standart elektro galvanizli bitiş, üstün korozyon koruması sağlar.

Özel sipariş üzerine sıcak daldırma galvanizli bitiş de mevcuttur.

Kurulum

1. Adım: I Kirişi Bağlantı Adaptörünün üstüne bastırarak çelik yay tutma parçasını çıkarın ve adaptörü, ilgili I Kirişi için uygun genişliğe esnetin.

1A: Eğilir ve kayar başlık ile kopmalı başa sahip civata ve somunlar, hızlı kurulum sağlar.

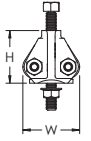
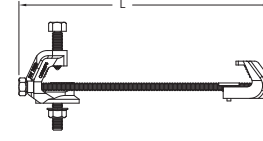
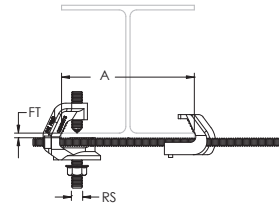
2. Adım: I Kirişi Bağlantı Adaptörünü, Çelik Konstrüksiyonun etrafına yerleştirin.

3. Adım: Ardından, somunları elinizle sıkın. Sonrasında, başları kopana kadar tüm somun ve civataları sıkın.

4. Adım: Yapısal Bağlantı Adaptörünü takın

Materyal

Çelik, elektro galvanizli



TEKNİK ÖZELLİKLER

| Flanş Kalınlığı | Rot Boyutu | A | Yükseklik H | Uzunluk L | Genişlik W | Ürün No |
|-----------------|------------|--------------|-------------|-----------|------------|------------|
| 6,4 – 19,1 mm | 1/2" | 100 – 216 mm | 63,5 mm | 304,8 mm | 69,9 mm | 3100404365 |
| 6,4 – 19,1 mm | 1/2" | 216 – 368 mm | 63,5 mm | 431,8 mm | 69,9 mm | 3100404366 |
| 19,1 – 31,8 mm | 1/2" | 100 – 457 mm | 88,9 mm | 546,1 mm | 79,4 mm | 3100404367 |

| UL Yükleri | | |
|--------------------------|------------------------|----------------|
| Yapıya Göre Askının Yönü | Bağlantı Borusu Boyutu | Derecelendirme |
| Paralel | 25 - 300 mm | 13340 N |
| Dik | 25 - 300 mm | 16630 N |

| FM Yükleri | | | | | |
|------------|------------------------|---|-----------|-----------|-----------|
| Askı Yönü | Bağlantı Borusu Boyutu | Dikey Kurulum Açısı Başına Yatay Kapasite | | | |
| | | 30° - 44° | 45° - 59° | 60° - 74° | 75° - 90° |
| Paralel | N/A | 7,205 N | 7,605 N | 4,495 N | 4,940 N |
| Dik | N/A | 7,205 N | 10,230 N | 12,545 N | 13,965 N |



OSHPD

I-Kiriş Bağlantı Adaptörü

Uygulama

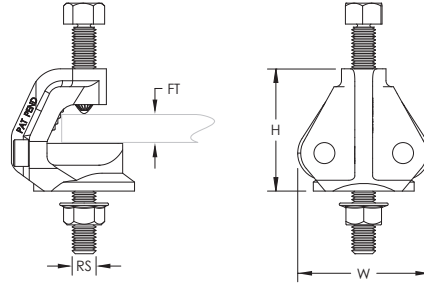
Kopmalı cıvata başı, sismik askıların kolayca kurulup kontrol edilebilmesini sağlar. Sismik askılama için NFPA®-13 gerekliliklerini karşılar.

Kurulum

- 1. Adım:** I Kiriş Bağlantı Adaptörünü kirişin etrafına yerleştirin
- 2. Adım:** Ardından, somunları elinizle sıkın. Sonrasında, başları kopana kadar tüm somun ve cıvataları sıkın.
- 3. Adım:** Universal Yapısal Bağlantı Adaptörünü monte ederek askı borusuna takın.

Materyal

Çelik, elektro galvanizli



TEKNİK ÖZELLİKLER

| Flanş Kalınlığı FT | Rot Boyutu RS | Yükseklik H | Genişlik W | Ürün No |
|-----------------------|------------------|----------------|---------------|------------|
| 6,4 – 19,1 mm | 1/2" | 63,5 mm | 69,9 mm | 3100404350 |

| UL Yükleri | | |
|--------------------------|------------------------|----------------|
| Yapıya Göre Askının Yönü | Bağlantı Borusu Boyutu | Derecelendirme |
| Paralel | 1" - 4" | 5,340 N |
| Dik | 1" - 8" | 8,960 N |

| FM Yükleri | | | | | |
|------------|------------------------|---|-----------|-----------|-----------|
| Askı Yönü | Bağlantı Borusu Boyutu | Dikey Kurulum Açısı Başına Yatay Kapasite | | | |
| | | 30° - 44° | 45° - 59° | 60° - 74° | 75° - 90° |
| Paralel | N/A | 7,210 N | 7,610 N | 4,490 N | 4,940 N |
| Dik | N/A | 5,290 N | 7,470 N | 5,160 N | 5,690 N |



OSHDP

Sismik Branşman Sınırlandırıcı Boru Bağlantı Adaptörü

Uygulama

Yangın sprinkler sistemlerine branşman sınırlandırıcı takmaya yönelik geleneksel yöntemler zahmetlidir ve zaman alır. Yükleniciler, genellikle dişli rotu hassas ölçülere göre keserek (ve tekrar keserek), sprinkler borusunu askıyla ve taşıma sınırlamasıyla sınırlandırır.

Çok zahmet gerektiren bu yöntemlerden kaçınmak için, nVent, bu süreci modernleştirerek branşman sınırlama sistemini geliştirdi. Bu sistem, yangın korunum piyasasına ilişkin bağlantı ve askılama çözümlerinden oluşan nVent CADDY serisinin bir parçası. 1" (25 mm) ila 2" (50 mm) branşmanları sınırlandırmak için ideal olan bu yenilikçi sistemin kurulumu, güncel yöntemlere kıyasla çok daha hızlı ve kolaydır.

Özellikler

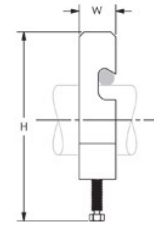
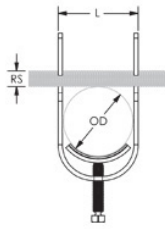
- 3/8" veya 1/2" (M10 ya da M12) dişli rot kabul edilir
- Hızlı kavrama kelepçesi, dişli rotun ölçümünü ve kesilmesini kolaylaştırır
- Dişli rotu net ölçülere kesme gereksinimini ortadan kaldırır
- Kaba kesimli dişli rotla çalışır ve boru kenarındaki çapaklanmayı ortadan kaldırır
- Dişli rotla, bağlantı borusunun üstüne veya altına monte edilebilir
- Kopma özellikli başlık, torkun doğru olmasını sağlar ve denetimi kolaylaştırır

Kurulum

- 1. Adım:** Boru bağlantı adaptörünün borunun etrafına yerleştirin
- 2. Adım:** Dişli rotu, bağlantı adaptöründeki simetrik açıklıklara yerleştirin
- 3. Adım:** Takılı civatayı sıkarak kavrama kelepçesini sıkın

Materyal

Çelik, elektro galvanizli



TEKNİK ÖZELLİKLER

| Boru Boyutu | NB/DN | Dış Çap OD | Rot Boyutu RS | Yükseklik H | Uzunluk L | Genişlik W | Ürün No |
|-------------|-------|------------|---------------|-------------|-----------|------------|------------|
| 1" | 25 | 33,4 mm | M10, M12 | 169,4 mm | 41,4 mm | 22,2 mm | 3100404477 |
| 1 1/4" | 32 | 42,2 mm | M10, M12 | 192,0 mm | 50,0 mm | 22,2 mm | 3100404478 |
| 1 1/2" | 40 | 48,3 mm | M10, M12 | 208,4 mm | 56,1 mm | 22,2 mm | 3100404479 |
| 2" | 50 | 60,3 mm | M10, M12 | 240,0 mm | 68,3 mm | 22,2 mm | 3100404480 |



Sismik Branşman Sınırlandırıcı Yapı Bağlantı Adaptörü

Uygulama

Yangın sprinkler sistemlerine branşman sınırlandırıcı takmaya yönelik geleneksel yöntemler zahmetlidir ve zaman alır. Yükleniciler, genellikle dişli rotu hassas ölçülere göre keserek (ve tekrar keserek), sprinkler borusunu askıyla ve taşma sınırlamasıyla sınırlandırır.

Çok zahmet gerektiren bu yöntemlerden kaçınmak için, nVent, bu süreci modernleştirerek branşman sınırlama sistemini geliştirdi. Bu sistem, yangın korunum piyasasına ilişkin bağlantı ve askılama çözümlerinden oluşan nVent CADDY serisinin bir parçası. 1" (25 mm) ila 2" (50 mm) branşmanları sınırlandırmak için ideal olan bu yenilikçi sistemin kurulumu, güncel yöntemlere kıyasla çok daha hızlı ve kolaydır.

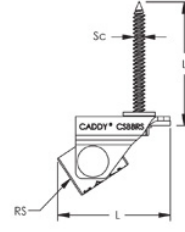
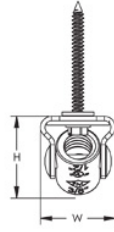
- Döner somun, 3/8" veya 1/2" (M10 ya da M12) dişli rotu kabul eder
- Çatlak beton onayının gerekmediği durumlarda betona veya ahşaba takılabilir.

Kurulum

- 1. Adım:** Uygun çapa ve uzunluğa sahip bir delik delin
- 2. Adım:** Güvenli bağlantı için delikteki kalıntıları temizleyin
- 3. Adım:** Yapı bağlantı adaptörünü, vidalama yoluyla deliğe takın.
- 4. Adım:** Kurulumun gevşek olmaması için vidayı kontrol edin
- 5. Adım:** Dişli rotu bağlantı adaptörüne bağlayın.

Materyal

Çelik, elektro galvanizli



TEKNİK ÖZELLİKLER

| Rot Boyutu RS | Yükseklik H | Uzunluk L | Genişlik W | Vida Çapı Sc | Vida Uzunluk L | Matkap Ucu Çapı Ø | Ürün No |
|------------------|----------------|--------------|---------------|-----------------|-------------------|----------------------|------------|
| M10, M12 | 28,2 mm | 40,4 mm | 26,9 mm | 1/4" | 44,5 mm | 3/16" | 3100402240 |



Sismik Askı Halatı

Uygulama

Askı uzunluğu arttığı veya alanın kapalı/kalabalık olması nedeniyle rijit sistemlerin kurulumunun zor olduğu durumlar için, nVent CADDY halat askılama, yangın sprinkler sistemlerine yönelik rijit askılamaya ideal bir alternatiftir. Bu sistemde ön gerilmeli çelik halat, bağlantı adaptörü elemanları, oval manşonlar ve ilgili araçlar bulunur. Bu sistem aynı zamanda elektrikli, mekanik ve sıhhi sistemleri askılamak için de kullanılabilir. Renkli kaplamalı halat, NFPA® 13 gerekliliklerine uyar, UL® Listeli halat çaplarının kontrolünü kolaylaştırır.

Kurulum

- 1. Adım:** Halatı bir manşon yardımıyla yerleştirin, ardından manşondan tekrar geçirerek bir çember oluşturun.
- 2. Adım:** Manşon, sıkma makası kullanılarak sıkılmalıdır. Kablo çapı başına gereken sıkma sayısı için lütfen üretici talimatlarına başvurun.
- 3. Adım:** Rondelalı sabitleme elemanını, sabitleme elemanı deliğinden geçirin ve sıkarak yapıya sabitleyin.

Materyal

Çelik, elektro galvanizli, 7x19 Uçak Halatı



TEKNİK ÖZELLİKLER

| Askı Boyutu | Çapı | Halat Uzunluğu | UL Liste Yüğü | Renk | Ürün No |
|-------------|--------|----------------|---------------|---------|------------|
| #12 | 2,4 mm | 76,2 m | 2.668 N | Kırmızı | 3200402190 |
| #18 | 3,2 mm | 76,2 m | 4.893 N | Beyaz | 3200402191 |
| #36 | 4,8 mm | 76,2 m | 12.455 N | Mavi | 3200402192 |
| #48 | 6,0 mm | 76,2 m | 20.461 N | Sarı | 3200402193 |



Sismik Askı Halatı Seti

Uygulama

Askı uzunluğu arttığı veya alanın kapalı/kalabalık olması nedeniyle rijit sistemlerin kurulumunun zor olduğu durumlar için, nVent CADDY halat askılama, yangın sprinkler sistemlerine yönelik rijit askılamaya ideal bir alternatiftir. Bu sistemde ön gerilmeli çelik halat, bağlantı adaptörü elemanları, oval manşonlar ve ilgili araçlar bulunur. Bu sistem aynı zamanda elektrikli, mekanik ve sıhhi sistemleri askılamak için de kullanılabilir. Renkli kaplamalı halat, NFPA® 13 gerekliliklerine uyar, UL® Listeli halat çaplarının kontrolünü kolaylaştırır.

Kurulum

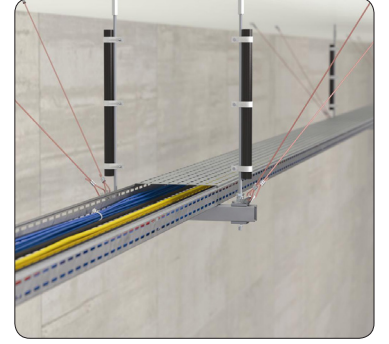
1. Adım: Halatı bir manşon yardımıyla yerleştirin, ardından manşondan tekrar geçirerek bir çember oluşturun.

2. Adım: Manşon, sıkma makası kullanılarak sıkılmalıdır. Kablo çapı başına gereken sıkma sayısı için lütfen üretici talimatlarına başvurun.

3. Adım: Rondelalı sabitleme elemanını, sabitleme elemanı deliğinden geçirin ve sıkarak yapıya sabitleyin.

Materyal

Çelik, elektro galvanizli, 7x19 Uçak Halatı



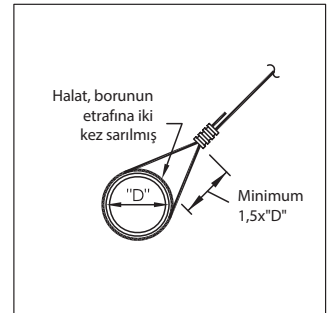
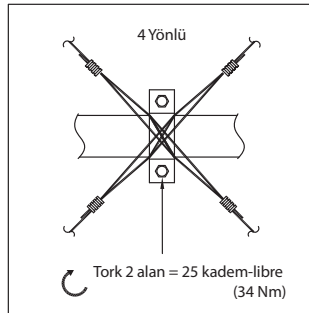
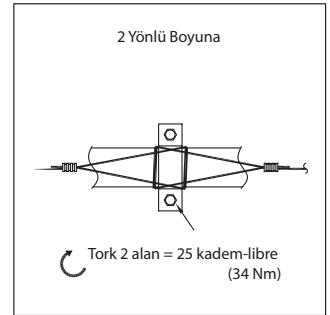
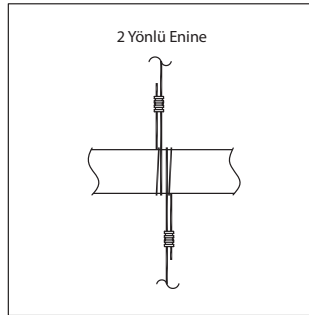
TEKNİK ÖZELLİKLER

| Askı Boyutu | Çapı * | Halat Uzunluğu | UL Liste Yüğü | Renk | Ürün No |
|-------------|--------|----------------|---------------|---------|------------|
| #12 | 2,4 mm | 2.0 m | 2.668 N | Kırmızı | 3200402218 |
| #18 | 3,2 mm | 2.0 m | 4.893 N | Beyaz | 3200402224 |
| #36 | 4,8 mm | 2.0 m | 12.455 N | Mavi | 3200402230 |
| #48 | 6,0 mm | 2.0 m | 20.461 N | Sarı | 3200402236 |

* Farklı uzunlukta halat setleri için lütfen iletişime geçin.



UYGULAMA



Sismik Sınırlandırıcı

Uygulama

Sismik Sınırlandırıcılar, esnek şekilde desteklenen ekipmanları yerinden çıkarabilecek şekilde depreme, güçlü rüzgarlara veya diğer dış kuvvetlere maruz kalan yerlerde kullanılmak üzere tasarlanmıştır. Sismik Sınırlandırıcılar, titreşim yalıtımlı ekipmanın temeline yerleştirildiğinde ve bina yapısına güvenli bir şekilde sabitlendiğinde, enine ve dikey ekipman hareketini sınırlandırmak üzere tasarlanmıştır.

Bu ürünler, yaylı veya elastomerik titreşim izolatörleriyle çalışmak üzere tasarlanmıştır.

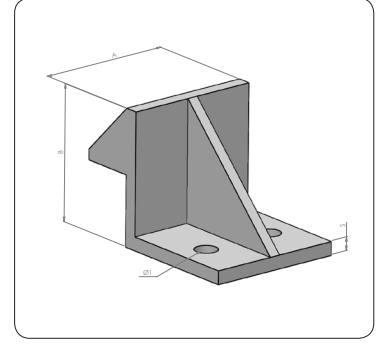
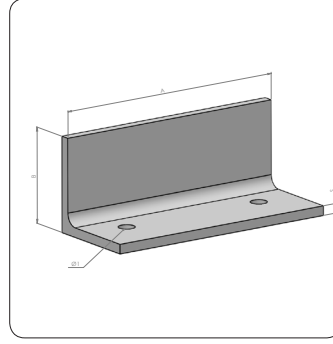
Sınırlandırıcılar, normal çalışma koşullarında ekipmanla temas etmezler. Dolayısıyla, titreşim yalıtımına da müdahale etmezler.

Kurulum

- 1. Adım:** Sınırlandırıcıyı nereye takacağınıza karar verin.
- 2. Adım:** Sınırlandırıcıyı gömülü civatalara takarak ekipmana monte edin.
- 3. Adım:** Sınırlandırıcı tabanını nereye civatalayacağınıza karar verin.
- 4. Adım:** Delik açıp ankraj elemanlarını takın.

Materyal

Çelik, Kataforezler, Elektro Kaplama



TEKNİK ÖZELLİKLER

| Tip | A (mm) | B (mm) | S (mm) | Ø1 (mm) | Yük (kg) | Ürün No |
|--------|--------|--------|--------|---------|----------|-----------|
| L Tipi | 200 | 80 | 8 | 14 | 535 | 420101535 |
| L Tipi | 170 | 80 | 8 | 14 | 880 | 420101880 |
| Z Tipi | 100 | 100 | 10 | 17 | 2400 | 420102400 |

1



Universal Yapısal Bağlantı Adaptörü

Hem beton hem çelik kiriş adaptörleri için kullanılan sağlam, yapısal adaptör. Universal yapısal adaptörler, çelik borular ve köşebentler gibi uygun askı elemanlarıyla kullanılabilir. Kopmalı başa sahip civatalar, kurulum kolaylığı sunar ve adaptörlerin montajı sırasında uygun torkun uygulanmasını sağlar. Tesisatınızı sabitlemek için montaj açısına ilişkin yük kapasitelerine ekstra dikkat edin.

ÜRÜN DETAYLARI İÇİN LÜTFEN 82. SAYFAYA GÖZ ATIN.

2

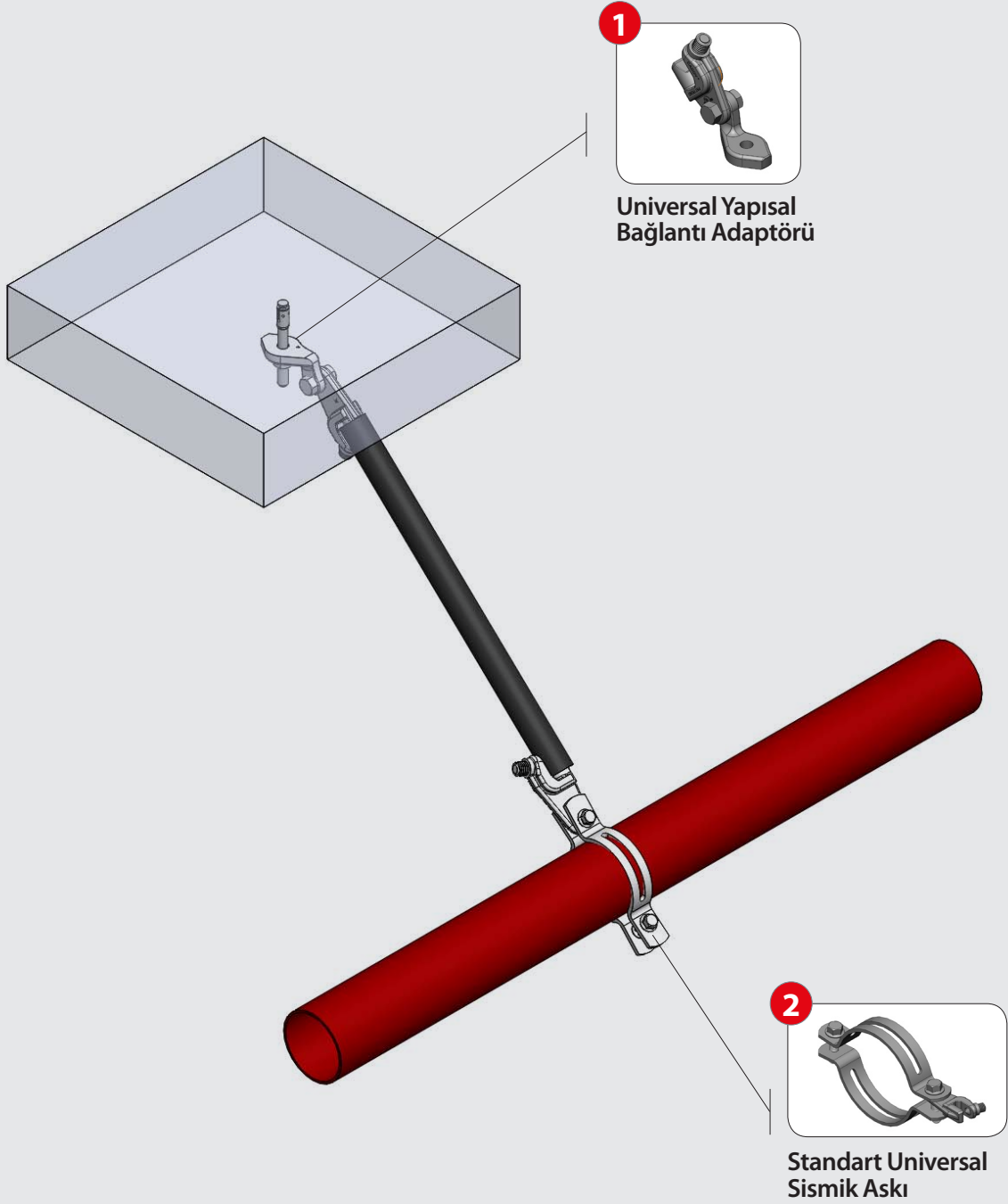


Standart Universal Sismik Askı

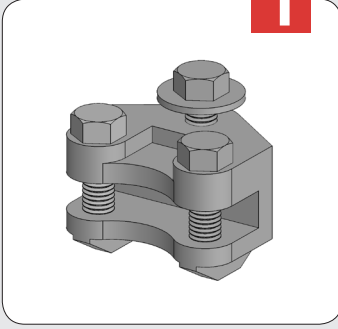
Rijit tip sismik askılara yönelik onaylı boru bağlantı elemanı. Delikli tasarım sayesinde daha fazla kavrama gücü. Hem boyuna hem enine sismik askılama uygulamalarına uygun. Kopmalı başa sahip civatalar sayesinde, askı borularına ve köşebentlere montaj sırasında uygun tork elde edilir. Tesisatınızı sabitlemek için montaj açısına ilişkin yük kapasitelerine ekstra dikkat edin.

ÜRÜN DETAYLARI İÇİN LÜTFEN 83. SAYFAYA GÖZ ATIN.

BETON ÜZERİNDE ENLEMESİNE RİJİT SİSMİK ASKILAMA



1



Çelik Konstrüksiyon Bağlantı Adaptörü

Elektromekanik tesisatlara yönelik tüm destek yapıları için tasarlanmış etkili ve basit bir eleman. MFS ürün serisiyle birlikte, çeşitli türlerde destekleyici konsol örneklerinin oluşturulmasına imkan tanır. Bağlantı öğeleri konusunda doğru seçimi yapmak için lütfen destek talep edin.

ÜRÜN DETAYLARI İÇİN LÜTFEN 85. SAYFAYA GÖZ ATIN.

2



Universal Yapısal Bağlantı Adaptörü

Hem beton hem çelik kiriş adaptörleri için kullanılan sağlam, yapısal adaptör. Universal yapısal adaptörler, çelik borular ve köşebentler gibi uygun askı elemanlarıyla kullanılabilir. Kopmalı başa sahip civatalar, kurulum kolaylığı sunar ve adaptörlerin montajı sırasında uygun torkun uygulanmasını sağlar. Tesisatınızı sabitlemek için montaj açısına ilişkin yük kapasitelerine ekstra dikkat edin.

ÜRÜN DETAYLARI İÇİN LÜTFEN 82. SAYFAYA GÖZ ATIN.

3

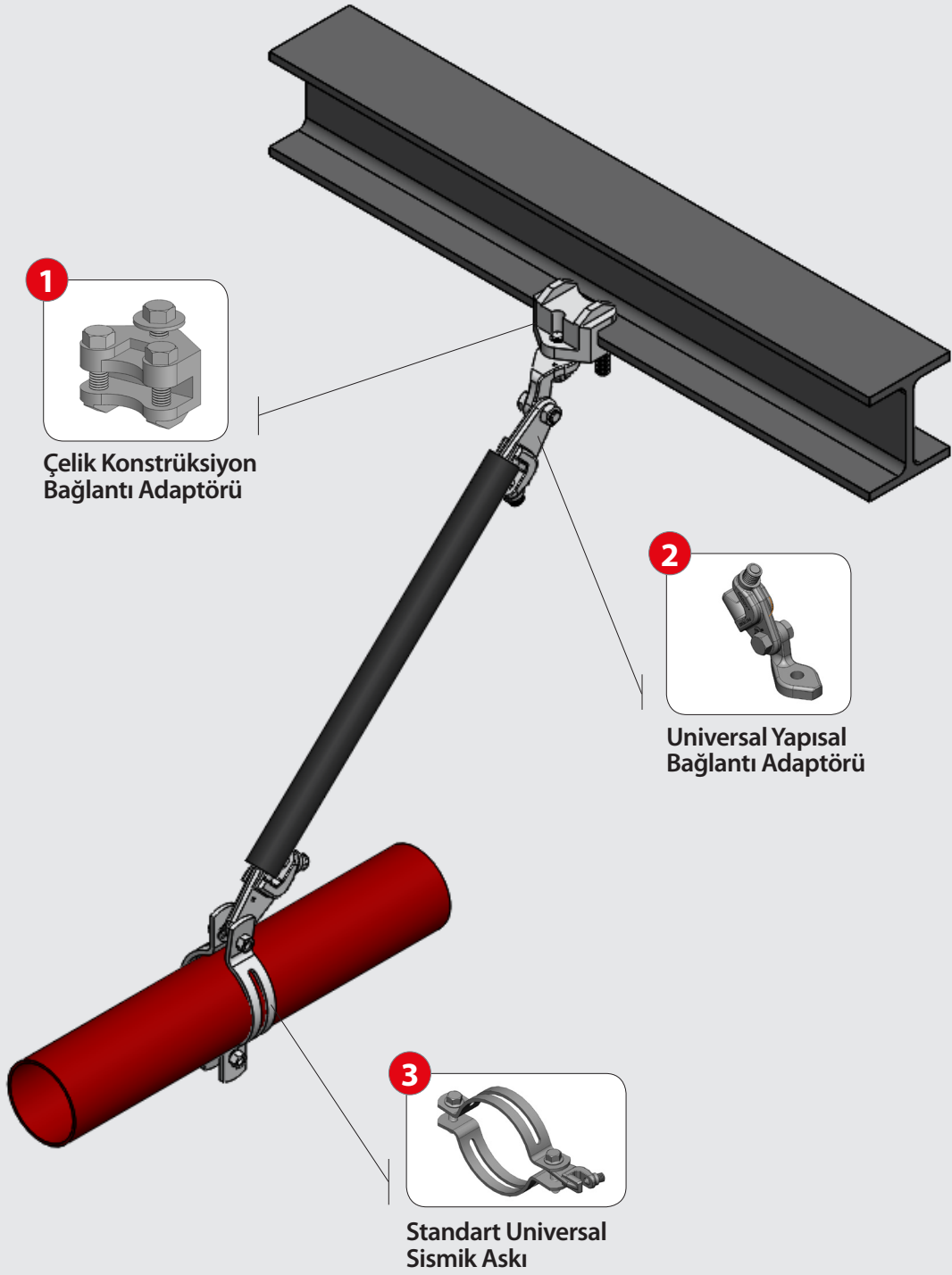


Standart Universal Sismik Askı

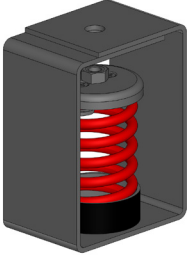
Rijit tip sismik askılara yönelik onaylı boru bağlantı elemanı. Delikli tasarım sayesinde daha fazla kavrama gücü. Hem boyuna hem enine sismik askılama uygulamalarına uygun. Kopmalı başa sahip civatalar sayesinde, askı borularına ve köşebentlere montaj sırasında uygun tork elde edilir. Tesisatınızı sabitlemek için montaj açısına ilişkin yük kapasitelerine ekstra dikkat edin.

ÜRÜN DETAYLARI İÇİN LÜTFEN 83. SAYFAYA GÖZ ATIN.

ÇELİK KİRİŞ ÜZERİNE BOYLAMASINA RİJİT SİSMİK ASKILAMA



1

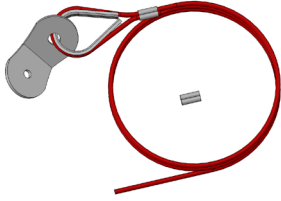


VibraPro Yaylı Titreşim Askıları

VibraPro yaylı titreşim askıları, askılı ekipmanlardan yalıtım gerektiğinde kullanılır. Bunlar, özellikle mekanik ekipmanlardan gelen titreşimlere maruz kalabilen asılı hava kanalları, FCU üniteleri veya asılı borular gibi konfor bazlı uygulamalar için kullanılır. Metal muhafaza, çeşitli türlerde uygulamalar için yüksek yük kapasiteleri sunar.

ÜRÜN DETAYLARI İÇİN LÜTFEN 71. SAYFAYA GÖZ ATIN.

2

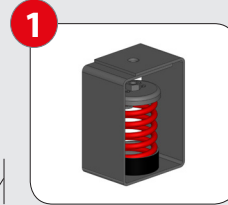


Sismik Askı Halatı Seti

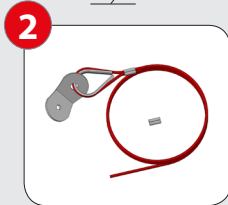
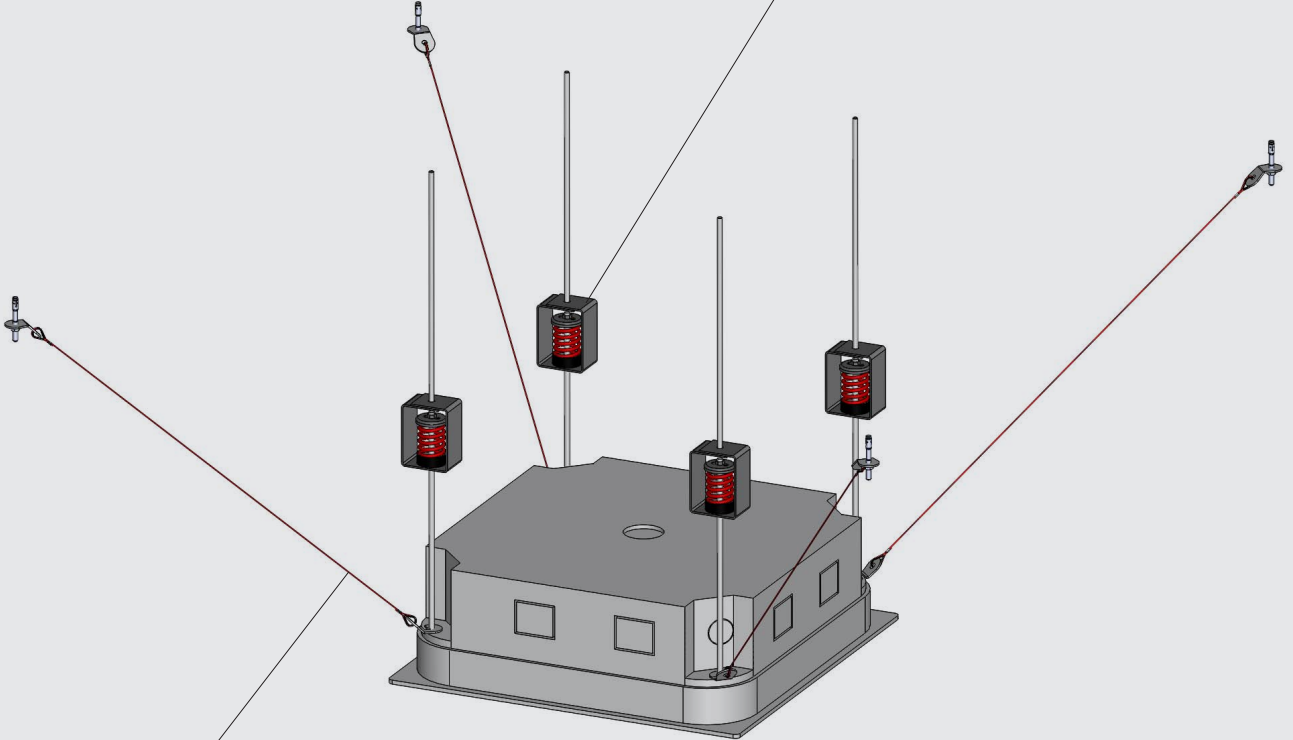
Rijit tip sistemlerin kullanılmayacağı yerlerde, askılama tesisatlarına yönelik etkili yöntem. Askılama elemanının uzunluğunun artmasını sağlar. Sismik askıların, çelik kirişler de dâhil olmak üzere tüm yapısal yüzeylere kurulabilmesini sağlar. 7x19 halat yapısı, yüksek yük kapasitesi sunar. Renk kodlu kablolar, tesisatın kolayca denetlenmesine olanak sağlar. Yangın korunum borularını, MEP elemanlarını ve ekipmanlarını askılamak için kullanılabilir.

ÜRÜN DETAYLARI İÇİN LÜTFEN 91. SAYFAYA GÖZ ATIN.

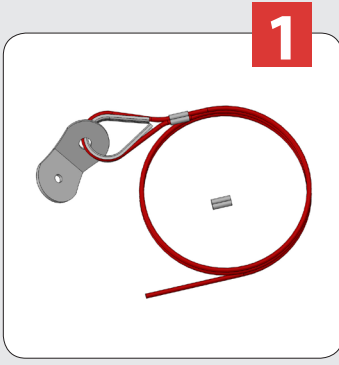
ASILI EKİPMANLARIN SİSMİK ASKILAMASI



VibraPro Yaylı
Titreşim Askıları



Sismik Askı
Halatı Seti

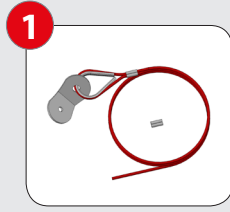


Sismik Askı Halatı Seti

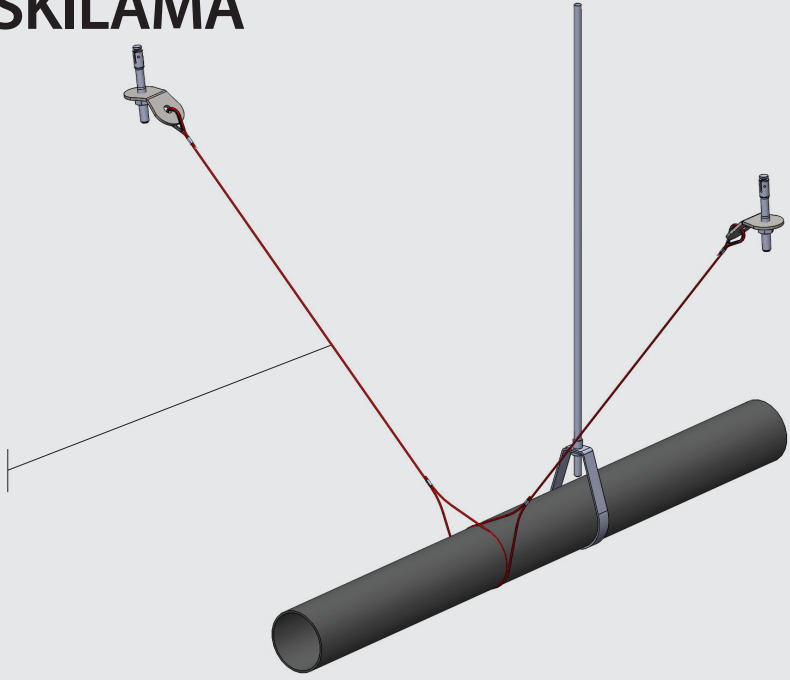
Rijit tip sistemlerin kullanılmayacağı yerlerde, askılama tesisatlarına yönelik etkili yöntem. Askılama elemanının uzunluğunun artmasını sağlar. Sismik askıların, çelik kirişler de dâhil olmak üzere tüm yapısal yüzeylere kurulabilmesini sağlar. 7x19 halat yapısı, yüksek yük kapasitesi sunar. Renk kodlu kablolar, tesisatın kolayca denetlenmesine olanak sağlar. Yangın korunum borularını, MEP elemanlarını ve ekipmanlarını askılamak için kullanılabilir.

ÜRÜN DETAYLARI İÇİN LÜTFEN 91. SAYFAYA GÖZ ATIN.

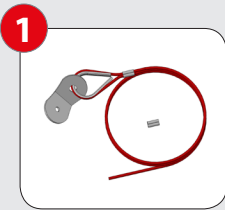
BETON ÜZERİNDE ENLEMESİNE SİSMİK HALATLA ASKILAMA



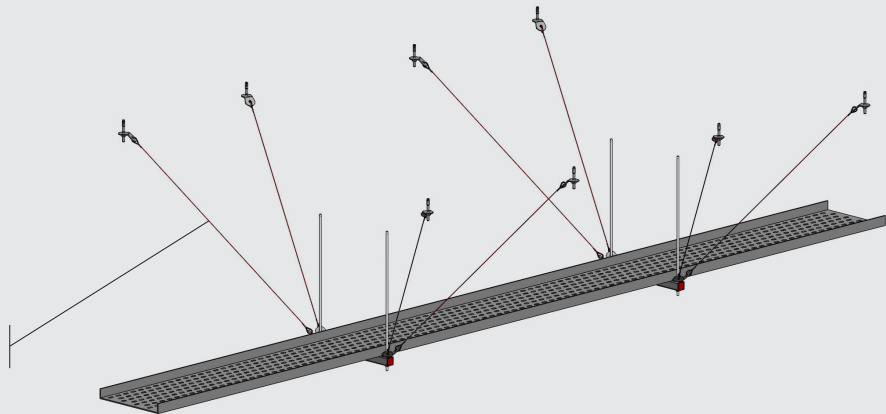
Sismik Askı
Halatı Seti



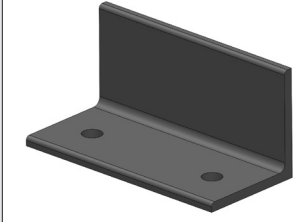
ELEKTRİKLİ TABLALARIN SİSMİK ASKILAMASI



Sismik Askı
Halatı Seti



1

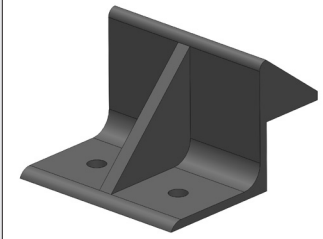


L Tipi Sismik Sınırlandırıcı

Elektromekanik tesisatlara yönelik tüm destek yapıları için tasarlanmış etkili ve basit bir eleman. MFS ürün serisiyle birlikte, çeşitli türlerde destekleyici konsol örneklerinin oluşturulmasına imkan tanır. Bağlantı öğeleri konusunda doğru seçimi yapmak için lütfen destek talep edin.

ÜRÜN DETAYLARI İÇİN LÜTFEN 92. SAYFAYA GÖZ ATIN.

2

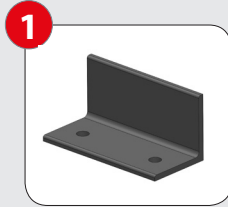


Z Tipi Sismik Sınırlandırıcı

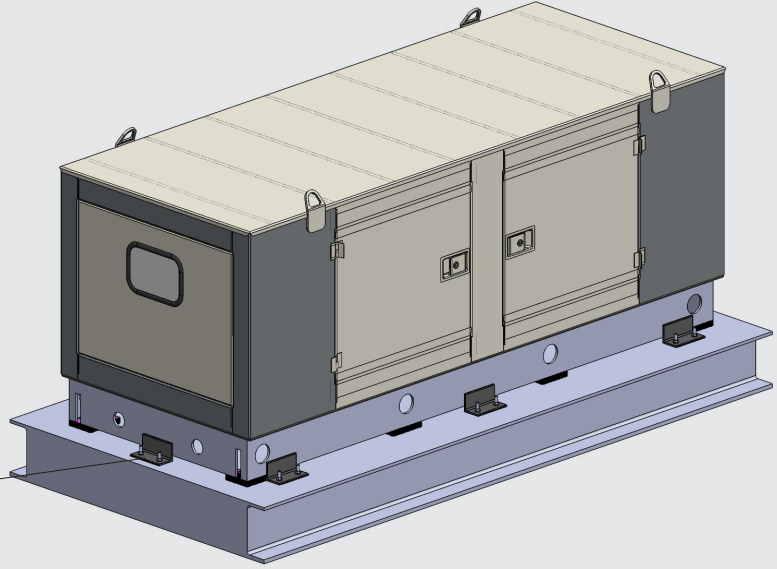
Elektromekanik tesisatlara yönelik tüm destek yapıları için tasarlanmış etkili ve basit bir eleman. MFS ürün serisiyle birlikte, çeşitli türlerde destekleyici konsol örneklerinin oluşturulmasına imkan tanır. Bağlantı öğeleri konusunda doğru seçimi yapmak için lütfen destek talep edin.

ÜRÜN DETAYLARI İÇİN LÜTFEN 92. SAYFAYA GÖZ ATIN.

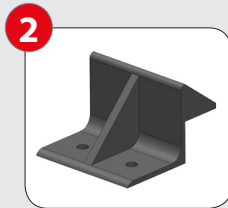
AHU ÜNİTESİNDE SİSMİK SINIRLANDIRICI UYGULAMASI



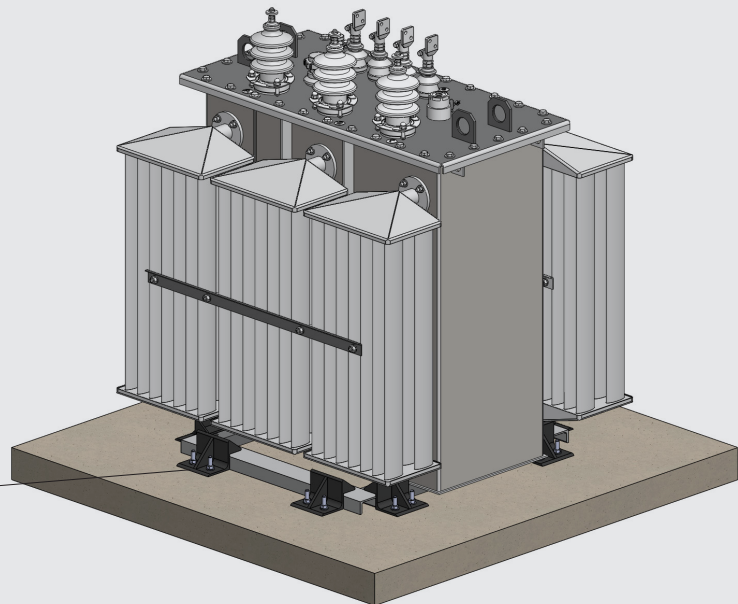
L Tipi Sismik Sınırlandırıcı



TRANSFORMATÖR ÜZERİNDE SİSMİK SINIRLANDIRICI UYGULAMASI



Z Tipi Sismik Sınırlandırıcı





|||DARHAN

YANGIN KORUNUM



İÇİNDEKİLER

| | |
|--|-----|
| Yivli Rijit Kaplin | 108 |
| Yivli Esnek Kaplin | 109 |
| Yivli Dirsek 90° | 110 |
| Yivli Dirsek 45° | 111 |
| Yivli Eşit Te | 112 |
| Mekanik Te, Yivli | 113 |
| Mekanik Te Dişli Bspt | 114 |
| Tam Döküm Sprinkler Te Dişli Bspt | 115 |
| U Bolt Sprinkler Te Dişli Bspt | 116 |
| Yivli Kör Tapa | 117 |
| Yivli Konsantrik Redüksiyon | 118 |
| Yivli Adaptör Flanşı | 119 |
| Yivli Tip İzlenebilir Kelebek Vana (Tip GBV) | 120 |
| Wafer Tip İzlenebilir Kelebek Vana (Tip WBV) | 121 |
| Yivli Kaplin Montajı | 122 |
| Esnek Kaplinler İçin İzin Verilen Esneme | 123 |
| U Bolt Sprinkler Te Montajı | 124 |
| Mekanik Te ve Döküm Te Montajı | 125 |
| Yivli Ürünler - Materyaller | 126 |
| Yiv Açma Spesifikasyonları | 127 |

Yivli Rijit Kaplin

Uygulama

Profit Rijit Kaplin, rijit bağlantı gerektiren hizmet ve uygulamalar için ideal bağlantı elemanıdır. Rijit kaplinler, sabitlik gerektiren genel boru tesisatı uygulamalarında kullanılan standart rijit kaplinlerdir.

Muhafaza Materyali

Düktil dökme demir ASTM A536 65-45-12

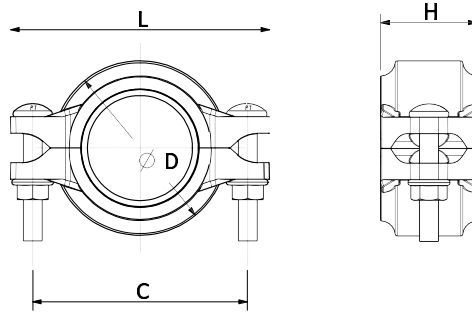
Kaplama: Kırmızı boya kaplama RAL 3000, EPD Epoksi kaplama veya sıcak daldırma galvanizli.

Profit kaplamalı ürünler, iç mekan uygulamalarında kullanılacak boru bağlantılarına yöneliktir (EN 12944-2 aşındırıcılık kategorisi C1 & C2).

Deniz yakınındaki dış mekan uygulamaları için (aşındırıcılık kategorisi C3), sıcak daldırma galvanizli kaplin ve bağlantı elemanları kullanmanızı öneririz. C4 (daha tuzlu iklimler) veya üzeri aşındırıcılık kategorisindeki uygulamalar için lütfen iletişime geçin. Ürünlerimizi her zaman için kapalı ve kuru depolarda saklamanızı öneririz.

Conta: Lastik conta EPDM, çalışma sıcaklığı aralığı -34°C - +110°C

Cıvata ve Somun: Isıya dayanıklı, karbon çeliğinden yapılmış elektroliz kaplamalı, ASTM A183/ISO 898'e uygun.



TEKNİK ÖZELLİKLER

| Nominal Boyut | Boru Ø O.D. | Boyutlar | | | Cıvata Boyutu | Basınç | Ürün No |
|---------------|-------------|----------|-------|------|---------------|---------|------------|
| DN mm | mm | Ø D mm | L mm | H mm | C mm | d1xL | Kırmızı |
| 25 | 33,7 | 55,0 | 97,0 | 45 | 73 | M10x40 | 1101010000 |
| 32 | 42,4 | 63,5 | 107,5 | 45 | 84 | M10x50 | 1101012000 |
| 40 | 48,3 | 69,0 | 114,0 | 45 | 90 | M10x50 | 1101015000 |
| 50 | 60,3 | 83,6 | 124,0 | 46 | 102 | M10x60 | 1101020000 |
| 65 | 76,1 | 98,0 | 139,0 | 46 | 115 | M10x60 | 1101025000 |
| 80 | 88,9 | 114,0 | 156,0 | 46 | 132 | M10x60 | 1101030000 |
| 100 | 114,3 | 142,0 | 189,0 | 50 | 162 | M12x70 | 1101040000 |
| 125 | 139,7 | 170,0 | 222,0 | 50 | 192 | M12x70 | 1101050000 |
| 150 | 165,1 | 198,0 | 251,0 | 50 | 222 | M12x70 | 1101060000 |
| 200 | 219,1 | 256,0 | 316,0 | 60 | 282 | M16x85 | 1101080000 |
| 250 | 273,0 | 319,0 | 319,0 | 64 | 352 | M20x100 | 1101100000 |



Yivli Esnek Kaplin

Uygulama

Esnek kaplinler; bir miktar radyal, aksiyel ve açısal hizasızlığa izin verirken tork iletimi sağlamak amacıyla tasarlanmıştır. Esnek kaplinler, birkaç derece açısal hizasızlığa ve bir miktar paralel hizasızlığa uyum sağlayabilir.

Esnek kaplinler, esnek ve yivli bir uç boru bağlantısı oluşturur. Hizmetler; mekanik ve sıhhi boru tesisatlarını,

proses boru tesisatını, maden ve petrol yatağı boru tesisatını içerir. Esnek tasarım, sismik bir olay durumunda, bağlanan boruların belirli bir açı seviyesine kadar aksiyel şekilde hareket etmesine olanak sağlar.

Muhafaza Materyali:

Düktül dökme demir ASTM A536 65-45-12

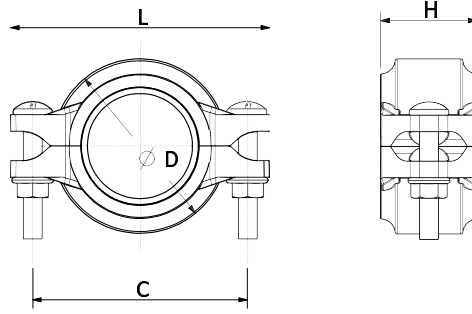
Kaplama: Kırmızı boya kaplama RAL 3000, EPD Epoksi kaplama veya sıcak daldırma galvanizli.

Profit kaplamalı ürünler, iç mekan uygulamalarında kullanılacak boru bağlantılarına yöneliktir (EN 12944-2 aşındırıcılık kategorisi C1 & C2).

Deniz yakınındaki dış mekan uygulamaları için (aşındırıcılık kategorisi C3), sıcak daldırma galvanizli kaplin ve bağlantı elemanları kullanmanızı öneririz. C4 (daha tuzlu iklimler) veya üzeri aşındırıcılık kategorisindeki uygulamalar için lütfen iletişime geçin. Ürünlerimizi her zaman için kapalı ve kuru depolarda saklamanızı öneririz.

Conta: Lastik conta EPDM, çalışma sıcaklığı aralığı -34°C - +110°C

Cıvata ve Somun: Isıya dayanıklı, karbon çeliğinden yapılmış elektroliz kaplamalı, ASTM A183/ISO 898'e uygun.



TEKNİK ÖZELLİKLER

| Nominal Boyut | Boru Ø O.D. | Boyutlar | | | Cıvata Boyutu | Pressure | Ürün No |
|---------------|-------------|----------|-------|------|---------------|-------------|------------|
| DN mm | mm | Ø D mm | L mm | H mm | C mm | d1xL PSI | Kırmızı |
| 25 | 33,7 | 55,0 | 97,0 | 45 | 73 | M10x40 300 | 1102010000 |
| 32 | 42,4 | 64,0 | 107,5 | 45 | 84 | M10x50 300 | 1102012000 |
| 40 | 48,3 | 69,0 | 114,0 | 45 | 90 | M10x50 300 | 1102015000 |
| 50 | 60,3 | 83,6 | 124,0 | 46 | 102 | M10x60 300 | 1102020000 |
| 65 | 76,1 | 98,0 | 139,0 | 46 | 115 | M10x60 300 | 1102025000 |
| 80 | 88,9 | 114,0 | 156,0 | 46 | 132 | M10x60 300 | 1102030000 |
| 100 | 114,3 | 142,0 | 189,0 | 50 | 162 | M12x70 300 | 1102040000 |
| 125 | 139,7 | 170,0 | 222,0 | 50 | 192 | M12x70 300 | 1102050000 |
| 150 | 165,1 | 198,0 | 251,0 | 50 | 222 | M12x70 300 | 1102060000 |
| 200 | 219,1 | 256,0 | 316,0 | 60 | 282 | M16x85 300 | 1102080000 |
| 250 | 273,0 | 319,0 | 393,0 | 64 | 352 | M20x100 300 | 1102100000 |



Yivli dirsek 90°

Uygulama

Yivli dirsekler, yivli boru tesisatı sistemlerinde yön değiştirmeye yönelik ekonomik ve etkili bir yöntem sunar. Bükülme yarıçapı: 90°.

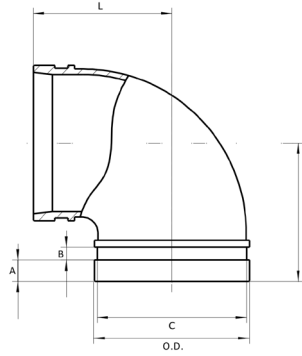
Materyal

Düktül dökme demir ASTM A536 65-45-12

Kaplama: Kırmızı boya kaplama RAL 3000, EPD Epoksi kaplama veya sıcak daldırma galvanizli.

Profit kaplamalı ürünler, iç mekan uygulamalarında kullanılacak boru bağlantılarına yöneliktir (EN 12944-2 aşındırıcılık kategorisi C1 & C2).

Deniz yakınındaki dış mekan uygulamaları için (aşındırıcılık kategorisi C3), sıcak daldırma galvanizli kaplin ve bağlantı elemanları kullanmanızı öneririz. C4 (daha tuzlu iklimler) veya üzeri aşındırıcılık kategorisindeki uygulamalar için lütfen iletişime geçin. Ürünlerimizi her zaman için kapalı ve kuru depolarda saklamanızı öneririz.



TEKNİK ÖZELLİKLER

| Nominal Boyut | Boru Ø O.D. | Boyutlar | | | | Basınç | Ürün No |
|---------------|-------------|----------|------|------|-------|--------|------------|
| | | L mm | A mm | B mm | C mm | | |
| 25 | 33,7 | 57 | 15,9 | 7,9 | 30,2 | 300 | 1106010000 |
| 32 | 42,4 | 70 | 15,9 | 7,9 | 39,0 | 300 | 1106012000 |
| 40 | 48,3 | 70 | 15,9 | 7,9 | 45,1 | 300 | 1106015000 |
| 50 | 60,3 | 70 | 15,9 | 7,9 | 57,2 | 300 | 1106020000 |
| 65 | 76,1 | 76 | 15,9 | 7,9 | 72,3 | 300 | 1106025000 |
| 80 | 88,9 | 85 | 15,9 | 7,9 | 84,9 | 300 | 1106030000 |
| 100 | 114,3 | 102 | 15,9 | 9,5 | 110,1 | 300 | 1106040000 |
| 125 | 139,7 | 121 | 15,9 | 9,5 | 135,5 | 300 | 1106050000 |
| 150 | 165,1 | 140 | 15,9 | 9,5 | 164,0 | 300 | 1106060000 |
| 200 | 219,1 | 175 | 19,1 | 11,1 | 214,4 | 300 | 1106080000 |
| 250 | 273,0 | 215 | 19,1 | 12,7 | 268,3 | 300 | 1106100000 |



Yivli dirsek 45°

Uygulama

Yivli dirsekler, yivli boru tesisatı sistemlerinde yön değiştirmeye yönelik ekonomik ve etkili bir yöntem sunar. Bükülme yarıçapı: 45°.

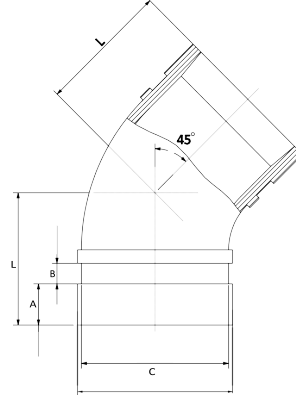
Materyal

Düktil dökme demir ASTM A536 65-45-12

Kaplama: Kırmızı boya kaplama RAL 3000, EPD Epoksi kaplama veya sıcak daldırma galvanizli.

Profit kaplamalı ürünler, iç mekan uygulamalarında kullanılacak boru bağlantılarına yöneliktir (EN 12944-2 aşındırıcılık kategorisi C1&C2).

Deniz yakınındaki dış mekan uygulamaları için (aşındırıcılık kategorisi C3), sıcak daldırma galvanizli kaplin ve bağlantı elemanları kullanmanızı öneririz. C4 (daha tuzlu iklimler) veya üzeri aşındırıcılık kategorisindeki uygulamalar için lütfen iletişime geçin. Ürünlerimizi her zaman için kapalı ve kuru depolarda saklamanızı öneririz.



TEKNİK ÖZELLİKLER

| Nominal Boyut | Boru Ø O.D. | Boyutlar | | | Basınç | Ürün No | |
|---------------|-------------|----------|------|------|--------|---------|------------|
| DN mm | mm | L mm | A mm | B mm | C mm | PSI | Kırmızı |
| 25 | 33,7 | 45 | 15,9 | 7,9 | 30,2 | 300 | 1107010000 |
| 32 | 42,4 | 45 | 15,9 | 7,9 | 39,0 | 300 | 1107012000 |
| 40 | 48,3 | 45 | 15,9 | 7,9 | 45,1 | 300 | 1107015000 |
| 50 | 60,3 | 51 | 15,9 | 7,9 | 57,2 | 300 | 1107020000 |
| 65 | 76,1 | 62 | 15,9 | 7,9 | 72,3 | 300 | 1107025000 |
| 80 | 88,9 | 70 | 15,9 | 7,9 | 84,9 | 300 | 1107030000 |
| 100 | 114,3 | 76 | 15,9 | 9,5 | 110,1 | 300 | 1107040000 |
| 125 | 139,7 | 83 | 15,9 | 9,5 | 135,5 | 300 | 1107050000 |
| 150 | 165,1 | 89 | 15,9 | 9,5 | 164,0 | 300 | 1107060000 |
| 200 | 219,1 | 108 | 19,1 | 11,1 | 214,4 | 300 | 1107080000 |
| 250 | 273,0 | 121 | 19,1 | 12,7 | 268,3 | 300 | 1107100000 |



Yivli Eşit Te

Uygulama

Yivli dirsekler, yivli boru tesisatı sistemlerinde yön değiştirmeye yönelik ekonomik ve etkili bir yöntem sunar. Bükülme yarıçapı: 90°.

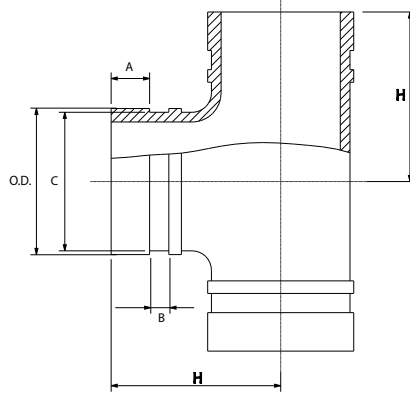
Materyal

Düktül dökme demir ASTM A536 65-45-12

Kaplama: Kırmızı boya kaplama RAL 3000, EPD Epoksi kaplama veya sıcak daldırma galvanizli.

Profit kaplamalı ürünler, iç mekan uygulamalarında kullanılacak boru bağlantılarına yöneliktir (EN 12944-2 aşındırıcılık kategorisi C1&C2).

Deniz yakınındaki dış mekan uygulamaları için (aşındırıcılık kategorisi C3), sıcak daldırma galvanizli kaplin ve bağlantı elemanları kullanmanızı öneririz. C4 (daha tuzlu iklimler) veya üzeri aşındırıcılık kategorisindeki uygulamalar için lütfen iletişime geçin. Ürünlerimizi her zaman için kapalı ve kuru depolarda saklamanızı öneririz.



TEKNİK ÖZELLİKLER

| Nominal Boyut | Boru Ø O.D. | Boyutlar | | | Basınç | Ürün No |
|---------------|-------------|----------|------|------|--------|----------------|
| DN mm | mm | H mm | A mm | B mm | C mm | PSI Kırmızı |
| 25 | 33,7 | 57 | 15,9 | 7,9 | 30,2 | 300 1108010000 |
| 32 | 42,4 | 70 | 15,9 | 7,9 | 39,0 | 300 1108012000 |
| 40 | 48,3 | 70 | 15,9 | 7,9 | 45,1 | 300 1108015000 |
| 50 | 60,3 | 70 | 15,9 | 7,9 | 57,2 | 300 1108020000 |
| 65 | 76,1 | 76 | 15,9 | 7,9 | 72,3 | 300 1108025000 |
| 80 | 88,9 | 85 | 15,9 | 7,9 | 84,9 | 300 1108030000 |
| 100 | 114,3 | 102 | 15,9 | 9,5 | 110,1 | 300 1108040000 |
| 125 | 139,7 | 121 | 15,9 | 9,5 | 135,5 | 300 1108050000 |
| 150 | 165,1 | 140 | 15,9 | 9,5 | 160,9 | 300 1108060000 |
| 200 | 219,1 | 175 | 19,1 | 11,1 | 164,0 | 300 1108080000 |
| 250 | 273,0 | 215 | 19,1 | 12,7 | 268,3 | 300 1108100000 |



Mekanik Te, Yivli

Uygulama

Yivli mekanik te, yivli çıkışın olduğu tüm te bağlantıları için kullanılabilir. Bunlar, gerektiğinde istavroza dönüştürülebilir.

Muhafaza Materyali:

Düktül dökme demir ASTM A536 65-45-12

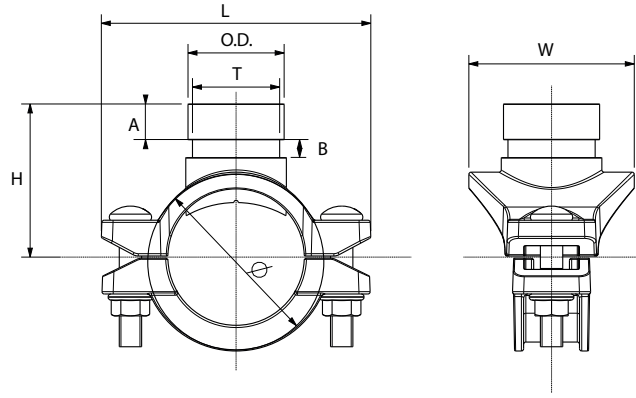
Kaplama: Kırmızı boya kaplama RAL 3000, EPD Epoksi kaplama veya sıcak daldırma galvanizli.

Profit kaplamalı ürünler, iç mekan uygulamalarında kullanılacak boru bağlantılarına yöneliktir (EN 12944-2 aşındırıcılık kategorisi C1&C2).

Deniz yakınındaki dış mekan uygulamaları için (aşındırıcılık kategorisi C3), sıcak daldırma galvanizli kaplin ve bağlantı elemanları kullanmanızı öneririz. C4 (daha tuzlu iklimler) veya üzeri aşındırıcılık kategorisindeki uygulamalar için lütfen iletişime geçin. Ürünlerimizi her zaman için kapalı ve kuru depolarda saklamanızı öneririz.

Conta: Lastik conta EPDM, çalışma sıcaklığı aralığı -34°C - +110°C

Cıvata ve Somun: Isıya dayanıklı, karbon çeliğinden yapılmış elektroliz kaplamalı, ASTM A183/ISO 898'e uygun.



TEKNİK ÖZELLİKLER

| Nominal Boyut | Boru Ø O.D. | Boyutlar | | | | | | Çalışma Basıncı | Delik kesiti* | Cıvata boyutu | Ürün Kodu |
|---------------|---------------|----------|------|------|------|------|------|-----------------|---------------|---------------|------------|
| DN mm | mm | Ø mm | L mm | H mm | W mm | A mm | B mm | PSI | mm | d1xL | Kırmızı |
| 50-32 | 60,3 x 42,4 | 85 | 120 | 70 | 72 | 15,9 | 7,9 | 300 | 46+1 | M10x50 | 1112020012 |
| 50-40 | 60,3 x 48,3 | 85 | 120 | 70 | 79 | 15,9 | 7,9 | 300 | 46+1 | M10x50 | 1112020015 |
| 65-32 | 76,1 x 42,4 | 99 | 139 | 73 | 72 | 15,9 | 7,9 | 300 | 46+1 | M10x60 | 1112025012 |
| 65-40 | 76,1 x 48,3 | 99 | 139 | 75 | 79 | 15,9 | 7,9 | 300 | 53+1 | M10x60 | 1112025015 |
| 80-32 | 88,9 x 42,4 | 113 | 155 | 82 | 72 | 15,9 | 7,9 | 300 | 46+1 | M10x60 | 1112030012 |
| 80-40 | 88,9 x 48,3 | 113 | 155 | 82 | 79 | 15,9 | 7,9 | 300 | 53+1 | M10x60 | 1112030015 |
| 80-50 | 88,9 x 60,3 | 113 | 155 | 82 | 90 | 15,9 | 7,9 | 300 | 64+1 | M10x60 | 1112030020 |
| 100-32 | 114,3 x 42,4 | 139 | 181 | 95,5 | 72 | 15,9 | 7,9 | 300 | 46+1 | M12x70 | 1112040012 |
| 100-40 | 114,3 x 48,3 | 139 | 181 | 95,5 | 79 | 15,9 | 7,9 | 300 | 53+1 | M12x70 | 1112040015 |
| 100-50 | 114,3 x 60,3 | 139 | 181 | 95,5 | 90 | 15,9 | 7,9 | 300 | 64+1 | M12x70 | 1112040020 |
| 100-65 | 114,3 x 76,3 | 139 | 181 | 99 | 117 | 15,9 | 7,9 | 300 | 70+1 | M12x70 | 1112040025 |
| 100-80 | 114,3 x 88,9 | 139 | 181 | 96 | 130 | 15,9 | 7,9 | 175 | 89+1 | M12x75 | 1112040030 |
| 125-50 | 139,7 x 60,3 | 167 | 212 | 110 | 90 | 15,9 | 7,9 | 300 | 64+1 | M16x85 | 1112050020 |
| 125-65 | 139,7 x 76,1 | 168 | 212 | 113 | 117 | 15,9 | 7,9 | 300 | 70+1 | M16x85 | 1112050025 |
| 150-32 | 165,1 x 42,4 | 194 | 248 | 125 | 72 | 15,9 | 7,9 | 300 | 46+1 | M16x85 | 1112060012 |
| 150-40 | 165,1 x 48,3 | 194 | 248 | 125 | 79 | 15,9 | 7,9 | 300 | 53+1 | M16x85 | 1112060015 |
| 150-50 | 165,1 x 60,3 | 194 | 248 | 126 | 90 | 15,9 | 7,9 | 300 | 64+1 | M16x85 | 1112060020 |
| 150-65 | 165,1 x 76,1 | 194 | 248 | 127 | 117 | 15,9 | 7,9 | 300 | 70+1 | M16x85 | 1112060025 |
| 150-80 | 165,1 x 88,9 | 194 | 248 | 127 | 136 | 15,9 | 7,9 | 175 | 89+1 | M16x85 | 1112060030 |
| 150-100 | 165,1 x 114,3 | 194 | 248 | 127 | 162 | 15,9 | 9,5 | 175 | 114+1 | M16x85 | 1112060040 |
| 200-65 | 219,1 x 76,1 | 248 | 311 | 154 | 117 | 15,9 | 7,9 | 300 | 70+1 | M16x85 | 1112080025 |
| 200-80 | 219,1 x 88,9 | 248 | 311 | 154 | 136 | 15,9 | 7,9 | 300 | 89+1 | M16x85 | 1112080030 |



Mekanik Te Dişli Bspt

Uygulama

Dişli mekanik te, dişli çıkışın olduğu tüm te bağlantıları için kullanılabilir. Bunlar, gerektiğinde istavroza dönüştürülebilir.

Muhafaza Materyali:

Düktül dökme demir ASTM A536 65-45-12

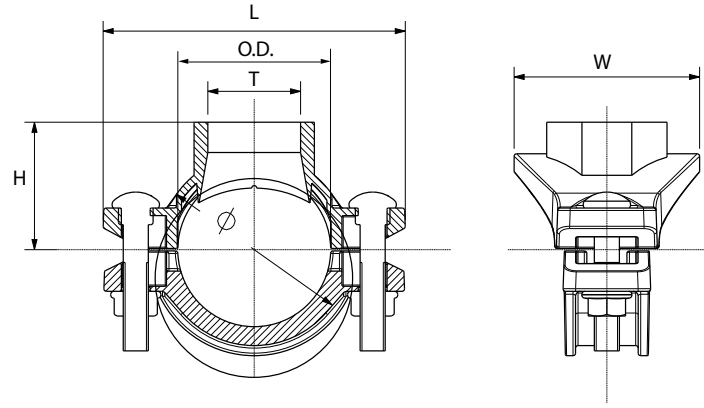
Kaplama: Kırmızı boya kaplama RAL 3000, EPD Epoksi kaplama veya sıcak daldırma galvanizli.

Profit kaplamalı ürünler, iç mekan uygulamalarında kullanılacak boru bağlantılarına yöneliktir (EN 12944-2 aşındırıcılık kategorisi C1 & C2).

Deniz yakınındaki dış mekan uygulamaları için (aşındırıcılık kategorisi C3), sıcak daldırma galvanizli kaplin ve bağlantı elemanları kullanmanızı öneririz. C4 (daha tuzlu iklimler) veya üzeri aşındırıcılık kategorisindeki uygulamalar için lütfen iletişime geçin. Ürünlerimizi her zaman için kapalı ve kuru depolarda saklamanızı öneririz.

Conta: Lastik conta EPDM, çalışma sıcaklığı aralığı -34°C - +110°C

Cıvata ve Somun: Isıya dayanıklı, karbon çeliğinden yapılmış elektroliz kaplamalı, ASTM A183/ISO 898'e uygun.



TEKNİK ÖZELLİKLER

| Nominal Boyut | Boru Ø O.D. | Boyutlar | | | | Çalışma Basıncı | Delik kesiti* | Cıvata boyutu | Ürün Kodu |
|---------------|--------------|----------|------|------|------|-----------------|---------------|---------------|------------|
| DN mm | mm | L mm | H mm | W mm | Ø mm | PSI | mm | d1xL | Kırmızı |
| 50-32 | 60,3 x 42,4 | 120 | 55 | 72 | 85 | 300 | 46+1 | M10x50 | 1113020012 |
| 50-40 | 60,3 x 48,3 | 120 | 63 | 79 | 85 | 300 | 46+1 | M10x50 | 1113020015 |
| 65-32 | 76,1 x 42,4 | 139 | 60 | 72 | 99 | 300 | 46+1 | M10x60 | 1113025012 |
| 65-40 | 76,1 x 48,3 | 139 | 60 | 79 | 99 | 300 | 53+1 | M10x60 | 1113025015 |
| 80-25 | 88,9 x 33,7 | 155 | 67 | 64 | 113 | 300 | 46+1 | M10x60 | 1113030010 |
| 80-32 | 88,9 x 42,4 | 155 | 67 | 72 | 113 | 300 | 53+1 | M10x60 | 1113030012 |
| 80-40 | 88,9 x 48,3 | 155 | 67 | 79 | 113 | 300 | 64+1 | M10x60 | 1113030015 |
| 80-50 | 88,9 x 60,3 | 155 | 67 | 90 | 113 | 300 | 46+1 | M12x70 | 1113030020 |
| 100-25 | 114,3 x 33,7 | 181 | 79 | 64 | 139 | 300 | 53+1 | M12x70 | 1113040010 |
| 100-32 | 114,3 x 42,4 | 181 | 79 | 72 | 139 | 300 | 64+1 | M12x70 | 1113040012 |
| 100-40 | 114,3 x 48,3 | 181 | 79 | 79 | 139 | 300 | 70+1 | M12x70 | 1113040015 |
| 100-50 | 114,3 x 60,3 | 181 | 79 | 90 | 139 | 175 | 89+1 | M12x75 | 1113040020 |
| 100-65 | 114,3 x 76,1 | 181 | 100 | 117 | 138 | 300 | 64+1 | M16x85 | 1113040025 |
| 150-32 | 165,1 x 42,4 | 248 | 106 | 72 | 196 | 300 | 70+1 | M16x85 | 1113060012 |
| 150-40 | 165,1 x 48,3 | 248 | 106 | 79 | 196 | 300 | 46+1 | M16x85 | 1113060015 |
| 150-50 | 165,1 x 60,3 | 248 | 106 | 90 | 196 | 300 | 53+1 | M16x85 | 1113060020 |
| 150-65 | 165,1 x 76,1 | 248 | 128 | 117 | 194 | 300 | 64+1 | M16x85 | 1113060025 |



Tam Döküm Sprinkler Te Dişli Bspt

Uygulama

Döküm sprinkler çıkışları, sprinkler başlıklarının doğrudan bağlanması için tasarlanmıştır. Boru şeklindeki dökme bileziği ve çıkış şekli sayesinde bu tasarımın kurulumu kolaydır.

Muhafaza Materyali

Düktil dökme demir ASTM A536 65-45-12

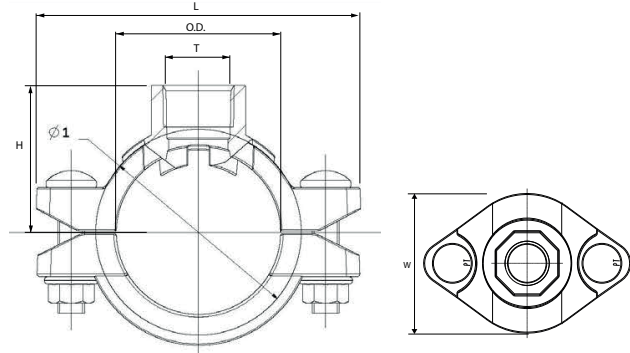
Kaplama: Kırmızı boya kaplama RAL 3000, EPD Epoksi kaplama veya sıcak daldırma galvanizli.

Profit kaplamalı ürünler, iç mekan uygulamalarında kullanılacak boru bağlantılarına yöneliktir (EN 12944-2 aşındırıcılık kategorisi C1&C2).

Deniz yakınındaki dış mekan uygulamaları için (aşındırıcılık kategorisi C3), sıcak daldırma galvanizli kaplin ve bağlantı elemanları kullanmanızı öneririz. C4 (daha tuzlu iklimler) veya üzeri aşındırıcılık kategorisindeki uygulamalar için lütfen iletişime geçin. Ürünlerimizi her zaman için kapalı ve kuru depolarda saklamanızı öneririz.

Conta: Lastik conta EPDM, çalışma sıcaklığı aralığı -34°C - +110°C

Cıvata ve Somun: Isıya dayanıklı, karbon çeliğinden yapılmış elektroliz kaplamalı, ASTM A183/ISO 898'e uygun.



TEKNİK ÖZELLİKLER

| Nominal Boyut | Boru Ø O.D. | Boyutlar | | | | Çalışma Basıncı | Delik kesiti* | Cıvata boyutu | Ürün Kodu |
|---------------|-------------|----------|------|------|------|-----------------|---------------|---------------|------------|
| DN mm | mm | L mm | H mm | W mm | Ø mm | PSI | mm | d1xL | Kırmızı |
| 32-15 | 42,4x21,3 | 98 | 42,5 | 65 | 52 | 300 | 30+1 | M10x40 | 1113012005 |
| 32-20 | 42,4x26,9 | 98 | 42,5 | 65 | 52 | 300 | 30+1 | M10x40 | 1113012007 |
| 32-25 | 42,4x33,7 | 98 | 51,5 | 65 | 52 | 300 | 30+1 | M10x40 | 1113012010 |
| 40-15 | 48,3x21,3 | 105,6 | 46,5 | 65 | 57,5 | 300 | 30+1 | M10x40 | 1113015005 |
| 40-20 | 48,3x21,3 | 105,6 | 46,5 | 65 | 57,5 | 300 | 30+1 | M10x40 | 1113015007 |
| 40-25 | 48,3x26,9 | 105,6 | 54,5 | 65 | 57,5 | 300 | 30+1 | M10x40 | 1113015010 |
| 50-15 | 60,3x21,3 | 120 | 52 | 56 | 76 | 300 | 30+1 | M10x55 | 1113020005 |
| 50-20 | 60,3x26,9 | 120 | 52 | 56 | 76 | 300 | 30+1 | M10x55 | 1113020007 |
| 50-25 | 60,3x33,7 | 120 | 52 | 64 | 85 | 300 | 38+1 | M10x55 | 1113020010 |
| 65-15 | 76,1x21,3 | 139 | 59 | 56 | 93 | 300 | 30+1 | M10x55 | 1113025005 |
| 65-20 | 76,1x26,9 | 139 | 59 | 56 | 93 | 300 | 30+1 | M10x55 | 1113025007 |
| 65-25 | 76,1x33,7 | 139 | 60 | 64 | 99 | 300 | 38+1 | M10x55 | 1113025010 |



U Bolt Sprinkler Te Dişli Bspt

Uygulama

U-Bolt sprinkler çıkışları, sprinkler başlıklarının doğrudan bağlanması için tasarlanmıştır.

Cıvatalı branş çıkışları, tüm boru hattında ekonomik, hızlı ve kolay çıkış sağlar. Kolay kurulum yöntemi, yaygın olarak kullanılan kaynak tesisatlarına kıyasla ciddi anlamda zaman tasarrufu sağlar.

Muhafaza Materyali:

Düktül dökme demir ASTM A536 65-45-12

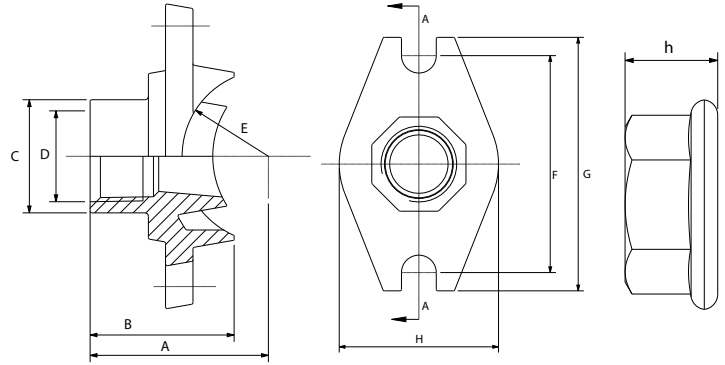
Kaplama: Kırmızı boya kaplama RAL 3000, EPD Epoksi kaplama veya sıcak daldırma galvanizli.

Profit kaplamalı ürünler, iç mekan uygulamalarında kullanılacak boru bağlantılarına yöneliktir (EN 12944-2 aşındırıcılık kategorisi C1 & C2).

Deniz yakınındaki dış mekan uygulamaları için (aşındırıcılık kategorisi C3), sıcak daldırma galvanizli kaplin ve bağlantı elemanları kullanmanızı öneririz. C4 (daha tuzlu iklimler) veya üzeri aşındırıcılık kategorisindeki uygulamalar için lütfen iletişime geçin. Ürünlerimizi her zaman için kapalı ve kuru depolarda saklamanızı öneririz.

Conta: Lastik conta EPDM, çalışma sıcaklığı aralığı -34°C - +110°C

Cıvata ve Somun: Isıya dayanıklı, karbon çeliğinden yapılmış elektroliz kaplamalı, ASTM A183/ISO 898'e uygun.



TEKNİK ÖZELLİKLER

| Nominal Boyut | Boru Ø O.D. | Boyutlar | | | | | | | | Delik kesiti* | Ürün No |
|---------------|-------------|----------|------|----|---|-------|----|----|----|---------------|------------|
| | | A | B | C | D | E | F | G | H | | |
| 25-15 | 33,7x21,3 | 30 | 30 | 29 | ½ | 17,7 | 60 | 74 | 44 | 24+1 | 1118010007 |
| 32-15 | 42,4x21,3 | 50 | 46 | 28 | ½ | 22,2 | 76 | 89 | 56 | 30+1 | 1118012005 |
| 32-20 | 42,4x26,9 | 53 | 49 | 33 | ¾ | 22,2 | 76 | 89 | 56 | 30+1 | 1118012007 |
| 32-25 | 42,4x33,7 | 58 | 54 | 40 | 1 | 22,3 | 76 | 89 | 56 | 30+1 | 1118012010 |
| 40-15 | 48,3x21,3 | 49 | 39 | 28 | ½ | 25,15 | 76 | 89 | 56 | 30+1 | 1118015005 |
| 40-20 | 48,3x26,9 | 52 | 42 | 33 | ¾ | 25,16 | 76 | 89 | 56 | 30+1 | 1118015007 |
| 40-25 | 48,3x33,7 | 57 | 45 | 40 | 1 | 25,16 | 76 | 89 | 56 | 30+1 | 1118015010 |
| 50-15 | 60,3x21,3 | 63 | 36,6 | 28 | ½ | 31,2 | 78 | 98 | 56 | 30+1 | 1118020005 |
| 50-20 | 60,3x26,9 | 63 | 39,6 | 33 | ¾ | 31,2 | 78 | 98 | 56 | 30+1 | 1118020007 |
| 50-25 | 60,3x33,7 | 66 | 44,6 | 40 | 1 | 31,2 | 78 | 98 | 56 | 30+1 | 1118020010 |



Yivli Kör Tapa

Uygulama

Yivli kapak başlıkları, yivli boru sistemlerinin kapakla donatılması için ekonomik ve etkili bir yöntem sunar.

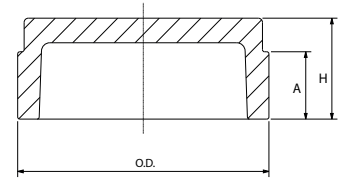
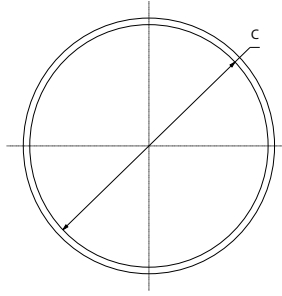
Materyal

Düktül dökme demir ASTM A536 65-45-12

Kaplama: Kırmızı boya kaplama RAL 3000, EPD Epoksi kaplama veya sıcak daldırma galvanizli.

Profit kaplamalı ürünler, iç mekan uygulamalarında kullanılacak boru bağlantılarına yöneliktir (EN 12944-2 aşındırıcılık kategorisi C1&C2).

Deniz yakınındaki dış mekan uygulamaları için (aşındırıcılık kategorisi C3), sıcak daldırma galvanizli kaplin ve bağlantı elemanları kullanmanızı öneririz. C4 (daha tuzlu iklimler) veya üzeri aşındırıcılık kategorisindeki uygulamalar için lütfen iletişime geçin. Ürünlerimizi her zaman için kapalı ve kuru depolarda saklamanızı öneririz.



TEKNİK ÖZELLİKLER

| Nominal Boyut | Boru Ø O.D. | Boyutlar | | | Çalışma Basıncı | Ürün No |
|---------------|-------------|----------|------|-------|-----------------|------------|
| DN mm | mm | H mm | A mm | C mm | PSI | Kırmızı |
| 25 | 33,7 | 23,8 | 15,9 | 30,2 | 300 | 1116010000 |
| 32 | 42,4 | 23,8 | 15,9 | 39,0 | 300 | 1116012000 |
| 40 | 48,3 | 23,8 | 15,9 | 45,1 | 300 | 1116015000 |
| 50 | 60,3 | 23,8 | 15,9 | 57,2 | 300 | 1116020000 |
| 65 | 76,1 | 23,8 | 15,9 | 72,3 | 300 | 1116025000 |
| 80 | 88,9 | 23,8 | 15,9 | 84,9 | 300 | 1116030000 |
| 100 | 114,3 | 25,4 | 15,9 | 110,1 | 300 | 1116040000 |
| 125 | 139,7 | 25,4 | 15,9 | 135,5 | 300 | 1116050000 |
| 150 | 165,1 | 25,4 | 15,9 | 164,0 | 300 | 1116060000 |
| 200 | 219,1 | 30,2 | 19,1 | 214,4 | 300 | 1116080000 |
| 250 | 273,0 | 32,0 | 19,1 | 268,3 | 300 | 1116100000 |



Yivli Konsantrik Redüksiyon

Uygulama

Yivli konsantrik redüksiyonlar, yivli boru sistemlerinde redüksiyon yapılması için ekonomik ve etkili bir yöntem sunar.

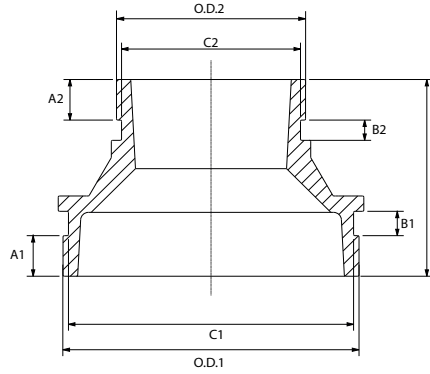
Materyal

Düktül dökme demir ASTM A536 65-45-12

Kaplama : Kırmızı boya kaplama RAL 3000, EPD Epoksi kaplama veya sıcak daldırma galvanizli.

Profit kaplamalı ürünler, iç mekan uygulamalarında kullanılacak boru bağlantılarına yöneliktir (EN 12944-2 aşındırıcılık kategorisi C1 & C2).

Deniz yakınındaki dış mekan uygulamaları için (aşındırıcılık kategorisi C3), sıcak daldırma galvanizli kaplin ve bağlantı elemanları kullanmanızı öneririz. C4 (daha tuzlu iklimler) veya üzeri aşındırıcılık kategorisindeki uygulamalar için lütfen iletişime geçin. Ürünlerimizi her zaman için kapalı ve kuru depolarda saklamanızı öneririz.



TEKNİK ÖZELLİKLER

| Nominal Boyut | Boru Ø O.D. | Boyutlar | | | | | | | Ürün No |
|---------------|----------------|----------|-------|-------|-------|-------|-------|-------|------------|
| DN mm | O.D.1xO.D.2 mm | L mm | A1 mm | A2 mm | B1 mm | B2 mm | C1 mm | C2 mm | Kırmızı |
| 40 - 32 | 48,3 x 42,4 | 64 | 15,9 | 15,9 | 7,9 | 7,9 | 45,1 | 39,0 | 1110015012 |
| 50 - 40 | 60,3 x 48,3 | 64 | 15,9 | 15,9 | 7,9 | 7,9 | 57,2 | 45,1 | 1110020015 |
| 65 - 40 | 76,1 x 48,3 | 64 | 15,9 | 15,9 | 7,9 | 7,9 | 72,3 | 45,1 | 1110025015 |
| 65 - 50 | 76,1 x 60,3 | 65 | 15,9 | 15,9 | 7,9 | 7,9 | 72,3 | 57,2 | 1110025020 |
| 80 - 50 | 88,9 x 60,3 | 64 | 15,9 | 15,9 | 7,9 | 7,9 | 84,9 | 57,2 | 1110030020 |
| 80 - 65 | 88,9 x 76,1 | 64 | 15,9 | 15,9 | 7,9 | 7,9 | 84,9 | 72,3 | 1110030025 |
| 100 - 50 | 114,3 x 60,3 | 76 | 15,9 | 15,9 | 9,5 | 7,9 | 110,1 | 57,2 | 1110040020 |
| 100 - 65 | 114,3 x 76,1 | 76 | 15,9 | 15,9 | 9,5 | 7,9 | 110,1 | 72,3 | 1110040025 |
| 100 - 80 | 114,3 x 88,9 | 76 | 15,9 | 15,9 | 9,5 | 7,9 | 110,1 | 84,9 | 1110040030 |
| 125 - 50 | 139,7 x 60,3 | 85 | 15,9 | 15,9 | 9,5 | 7,9 | 135,5 | 57,2 | 1110050020 |
| 125 - 65 | 139,7 x 76,1 | 85 | 15,9 | 15,9 | 9,5 | 7,9 | 135,5 | 72,3 | 1110050025 |
| 125 - 80 | 139,7 x 88,9 | 85 | 15,9 | 15,9 | 9,5 | 7,9 | 135,5 | 84,9 | 1110050030 |
| 125 - 100 | 139,7 x 114,3 | 85 | 15,9 | 15,9 | 9,5 | 9,5 | 135,5 | 110,1 | 1110050040 |
| 150 - 80 | 165,1 x 88,9 | 85 | 15,9 | 15,9 | 9,5 | 7,9 | 164,0 | 84,9 | 1110060030 |
| 150 - 100 | 165,1 x 114,3 | 85 | 15,9 | 15,9 | 9,5 | 9,5 | 164,0 | 110,1 | 1110060040 |
| 150 - 125 | 165,1 x 139,7 | 85 | 15,9 | 15,9 | 9,5 | 9,5 | 164,0 | 135,5 | 1110060050 |
| 200 - 150 | 219,1 x 165,1 | 85 | 19,1 | 15,9 | 11,1 | 9,5 | 214,4 | 164,0 | 1110080060 |



Yivli Adaptör Flanşı

Uygulama

Yivli adaptör flanşları, flanşlı ve yivli uç ekipmanları arasında bağlantı yapılmasını sağlar.

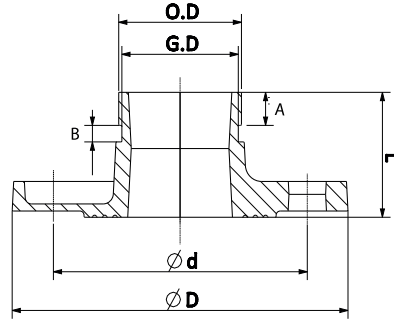
Materyal

Düktül dökme demir ASTM A536 65-45-12

Kaplama: Kırmızı boya kaplama RAL 3000, EPD Epoksi kaplama veya sıcak daldırma galvanizli.

Profit kaplamalı ürünler, iç mekan uygulamalarında kullanılacak boru bağlantılarına yöneliktir (EN 12944-2 aşındırıcılık kategorisi C1&C2).

Deniz yakınındaki dış mekan uygulamaları için (aşındırıcılık kategorisi C3), sıcak daldırma galvanizli kaplin ve bağlantı elemanları kullanmanızı öneririz. C4 (daha tuzlu iklimler) veya üzeri aşındırıcılık kategorisindeki uygulamalar için lütfen iletişime geçin. Ürünlerimizi her zaman için kapalı ve kuru depolarda saklamanızı öneririz.



TEKNİK ÖZELLİKLER

| Nominal Boyut | Boru Ø O.D. | Boyutlar | | | | | | | Ürün No | |
|---------------|-------------|----------|--------|--------|---------|-----------|--------|------|---------|------------|
| DN mm | mm | L mm | Ø D mm | Ø d mm | Holes n | Hole Ø mm | G.D mm | A mm | B mm | Kırmızı |
| 50 | 60,3 | 60 | 165 | 125 | 4 | 19 | 57,2 | 15,9 | 7,9 | 1115020000 |
| 65 | 76,1 | 60 | 185 | 145 | 4 | 19 | 72,3 | 15,9 | 7,9 | 1115025000 |
| 80 | 88,9 | 60 | 200 | 160 | 8 | 19 | 84,9 | 15,9 | 7,9 | 1115030000 |
| 100 | 114,3 | 60 | 220 | 180 | 8 | 19 | 110,1 | 15,9 | 9,5 | 1115040000 |
| 125 | 139,7 | 65 | 250 | 210 | 8 | 19 | 135,5 | 15,9 | 9,5 | 1115050000 |
| 150 | 165,1 | 65 | 285 | 240 | 8 | 22 | 164,0 | 15,9 | 9,5 | 1115060000 |
| 200 | 219,7 | 70 | 340 | 295 | 12 | 22 | 214,4 | 19,1 | 11,1 | 1115080000 |



Yivli Tip İzlenebilir Kelebek Vana (Tip GBV)

Uygulama

Kelebek vanalar

İzlenebilir kelebek vanalarımız (yivli ve wafer tipi) yer üstü sprinkler sistemlerinde kullanılmak üzere tasarlanmıştır. Bunlar, ıslak ve kuru iç mekan ve dış mekan sistemlerine uygulanabilir.

Ana özellikleri:

- Vana disk pozisyonunu belirten harici gösterge.
- Harici dişli kutusu ile manuel çalıştırma.
- Maksimum çalışma basıncı: 300 PSI/2068 kPa/20,7 bar.
- Ön kablolu denetsel ve yardımcı anahtar 16 Amps @ AC250V/50-60HZ.
- Metal etiketli tam izlenebilirlik işareti.
- Flaşlar arası (water tipi) veya yivli bağlantılarla kurulum için uygundur
- Sistem vanası, bölmeli vana veya pompa olarak uygulama

Materyal

Gövde: Düktil dökme demir, ASTM A-536, Sınıf 65-45-12, EN GJS 450-10

Muhafaza: Düktil dökme demir, ASTM A-536, Sınıf 65-45-12, EN GJS 450-10

Disk: Düktil dökme demir, ASTM A-536, Sınıf 65-45-12, EN GJS 450-10

Lastik yuva: EPDM, ASTM D2000,

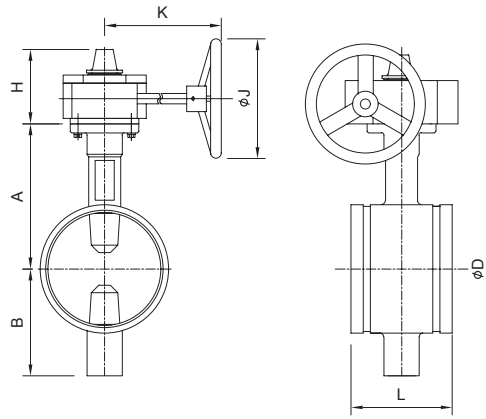
Üst ve alt kol: Paslanmaz çelik, AISI420,X20Cr13

Sonsuz dişli ve mil: Paslanmaz çelik, AISI 304, X5CrNi18-10

Sızdırmazlık elemanı:

EPDM, ASTM D2000,

Kaplama: Epoksi toz boya kaplama



TEKNİK ÖZELLİKLER

| Boyut | Boyutlar | | | | | | | Ürün No |
|-------|----------|-----|-------|-----|-----|-----|-------|------------|
| | DN | A | B | ØD | H | K | ØJ | |
| 65 | 125 | 95 | 76,1 | 111 | 153 | 152 | 96,4 | 1301025000 |
| 80 | 140 | 100 | 88,9 | 111 | 153 | 152 | 97,0 | 1301030000 |
| 100 | 160 | 100 | 114,3 | 111 | 153 | 152 | 115,1 | 1301040000 |
| 125 | 170 | 125 | 139,7 | 111 | 153 | 152 | 132,4 | 1301050000 |
| 150 | 190 | 140 | 165,1 | 111 | 153 | 200 | 132,4 | 1301060000 |
| 200 | 230 | 175 | 219,1 | 126 | 210 | 300 | 147,4 | 1301080000 |



Wafer Tip İzlenebilir Kelebek Vana (Tip WBV)

Uygulama

Kelebek vanalar

İzlenebilir kelebek vanalarımız (yivli ve wafer tipi) yer üstü sprinkler sistemlerinde kullanılmak üzere tasarlanmıştır. Bunlar, ıslak ve kuru iç mekan ve dış mekan sistemlerine uygulanabilir*

Ana özellikleri:

- Vana disk pozisyonunu belirten harici gösterge.
- Harici dişli kutusu ile manuel çalıştırma.
- Maksimum çalışma basıncı: 300 PSI/2068 kPa/20,7 bar.
- Ön kablolu denetsel ve yardımcı anahtar 16 Amps @ AC250V/50-60HZ.
- Metal etiketli tam izlenebilirlik işareti.
- Flanşlar arası (water tipi) veya yivli bağlantılarla kurulum için uygundur
- Sistem vanası, bölmeli vana veya pompa olarak uygulama

Materyal

Gövde: Düktil dökme demir, ASTM A-536, Sınıf 65-45-12, EN GJS 450-10

Muhafaza: Düktil dökme demir, ASTM A-536, Sınıf 65-45-12, EN GJS 450-10

Disk: Düktil dökme demir, ASTM A-536, Sınıf 65-45-12, EN GJS 450-10

Lastik yuva: EPDM, ASTM D2000,

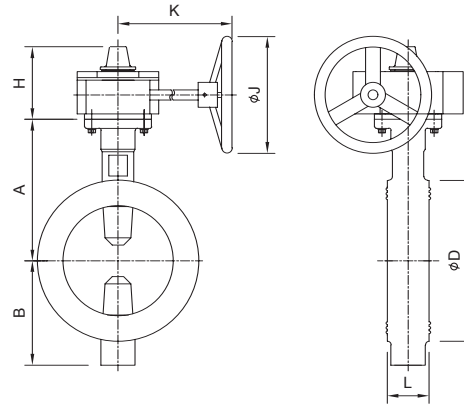
Üst ve alt kol: Paslanmaz çelik, AISI 420, X20Cr13

Sonsuz dişli ve mil: Paslanmaz çelik, AISI 304, X5CrNi18-10

Sızdırmazlık elemanı:

EPDM, ASTM D2000,

Kaplama: Epoksi toz boya kaplama



TEKNİK ÖZELLİKLER

| Boyut | Boyutlar | | | | | | | Ürün No |
|-------|----------|-----|-----|-----|-----|-----|------|------------|
| | DN | A | B | ØD | H | K | ØJ | |
| 65 | 125 | 95 | 112 | 111 | 153 | 152 | 44,2 | 1302025000 |
| 80 | 140 | 100 | 120 | 111 | 153 | 152 | 45,3 | 1302030000 |
| 100 | 160 | 100 | 161 | 111 | 153 | 152 | 52,0 | 1302040000 |
| 125 | 170 | 125 | 182 | 111 | 153 | 152 | 54,4 | 1302050000 |
| 150 | 190 | 140 | 216 | 111 | 153 | 200 | 55,8 | 1302060000 |
| 200 | 230 | 175 | 260 | 126 | 210 | 300 | 60,5 | 1302080000 |



YİVLİ KAPLINLER

1

Borunun yivden sonraki ucunu kontrol ederek herhangi bir şişlik, delik ya da gevşek kaplama parçacığı olmadığından emin olun. Sızıntıyı önlemek için öncelikle bunları giderin. Lastik contayı mutlaka kontrol ederek ilgili hizmete uygun olduğunu doğrulayın. Anormal bir durum fark ederseniz lütfen Profit ile iletişime geçin.



2

Muhafazanın dış çapı ve yiv çapı, Profit tarafından belirtilen teknik özelliklerle uyumlu olmalıdır. Lütfen yiv teknik özelliklerine ilişkin sayfayı inceleyin

3

Önceden montajlı kaplini, darbeli anahtar yardımıyla çıkarın.



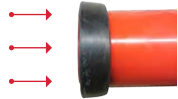
4

Contanın sızdırmazlık kenarlarına PROFIT yağlama maddesi uygulayın. Muhafazaların iç kısmına da yağlama maddesi sürün.



5

Contayı borunun ucunda kaydırın ve ucu tamamen kapladığından emin olun.



6

İki boru ucunu, hizalamaya dikkat ederek bir araya getirin ve contayı borunun ucundan itin.



Contanın ortada olduğundan ve her iki boru ucunu da kapsadığından emin olun.

7

Bir muhafazayı contanın etrafına yerleştirin. Contayı yerleştirdikten sonra, muhafazanın yive girdiğini göreceksiniz.



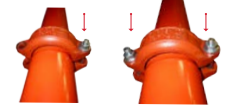
8

Muhafazaya bir civata takın. Civatanın başının, muhafazaya kusursuz şekilde uduğundan emin olun.



9

İkinci muhafazayı a civataya geçirin ve somunu, civata üzerinde parmağınızla sıkabildiğiniz kadar sıkın. Ardından, ikinci civatayı da takip yine parmağınızla sıkabildiğiniz kadar sıkın



10

Uygun bir darbeli anahtar yardımıyla, kaplin tamamen kapanana kadar civataları sırayla sıkın. Uygun sızdırmazlık için civata-tork standartlarına uyulmalıdır (tabloya bakınız). Çok yüksek tork, kaplinin sızdırmazlık özelliğini iyileştirmez. Aksine, civatalara ve/veya muhafazaya zarar verebilir, hatta boruların bağlantısının kopmasına neden olabilir. Çok düşük tork ise sızıntıya neden olur.

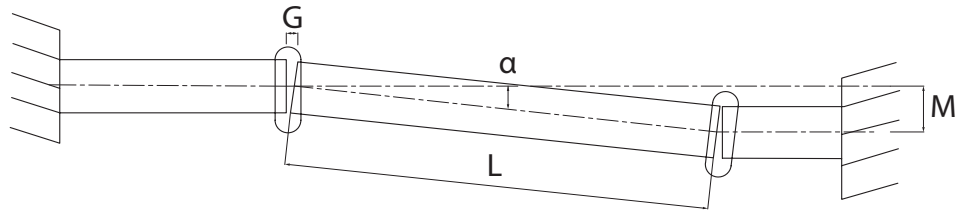


| Civata boyutu | Önerilen tork |
|---------------|---------------|
| M8 (1/4) | 25-30 |
| M10 (3/8) | 44-54 |
| M12 (1/2) | 90-100 |
| M14 (9/16) | 135-150 |
| M16 (5/8) | 200-230 |
| M20 (3/4) | 270-300 |

ESNEK KAPLINLER İÇİN İZİN VERİLEN ESNEME

Kurulumda, gerekirse her esnek kaplin, sınırlı bir açıda esnemeye izin verir.
Lütfen aşağıdaki tabloda yer alan 'alfa' angülasyonuna ilişkin maksimum değerlere uyun.

| Nominal Çap | | Açısal Çökme (+/-) | |
|-------------|--------|--------------------|-------|
| İç mm | Dış mm | α (°) | M* mm |
| 25 | 33,7 | 2,3 | 40 |
| 32 | 42,4 | 2 | 34 |
| 40 | 49,3 | 2 | 34 |
| 50 | 60,3 | 1,5 | 26 |
| 65 | 76,1 | 1 | 17 |
| 80 | 88,9 | 1 | 17 |
| 100 | 114,3 | 1 | 17 |
| 125 | 139,7 | 1 | 17 |
| 150 | 165,1 | 1 | 17 |
| 200 | 219,1 | 1 | 17 |
| 250 | 273,0 | 0,5 | 8 |



U-BOLT SPRINKLER TE

1

Uygun delik kesme boyutuna bakın ve doğru delik testeresini seçin (web sitemizdeki bilgi sayfasına bakın). Borunun kaynaklı dikişinin altta yer aldığından emin olun.



2

Deliği açtıktan sonra, deliğin içindeki ve dışındaki çapakları temizleyin.



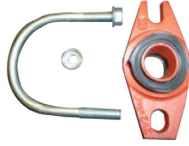
3

Döküntü ve kalıntıları esnek bir miknatis yardımıyla temizleyin.



4

Somunları, ön montajlı sprinkler te'nin U-bolt civatasından çıkarın. Somunlardan birini, dişin sonuna kadar sıkın.



5

Contayı nötr bir yağlama maddesiyle yağlayın.



6

U-bolt civatayı borunun etrafına yerleştirin.



7

Açık girintili sprinkler te dökme kısmını, U-bolt civatanın etrafına yerleştirin. Dökme gövdenin, boru deliğini kapatacak şekilde söz konusu deliğin üzerinde yer aldığı doğrulayın. İkinci somunu, U-bolt civataya yerleştirip elinizle sıkın.



8

Uygun başlığa sahip darbeli anahtar yardımıyla her iki somunu da tamamen takılana kadar sıkın U-bolt civatayı, tork anahtarı kullanarak belirtilen torka sıkabilirsiniz. (Daha yüksek tork uygulamak, sızdırmazlığı iyileştirmeyeceği gibi parçaya zarar verebilir.) Taktığınız sprinkler te'nin dengede olduğundan emin olun.



NOT: Uygun sızdırmazlık için tork standartlarına uyulmalıdır. Çok yüksek tork, kaplinin sızdırmazlık özelliğini iyileştirmez. Aksine, civatalara ve muhafazaya zarar verebilir, hatta bağlantıların kopmasına neden olabilir. Çok düşük tork ise sızıntıya neden olur. Hem bağlantı kopması hem de sızıntı, yaralanmaya ve kayba neden olabilir.

MEKANİK TE VE FUL DÖKÜM SPRINKLER TE

1

Uygun delik kesme boyutuna bakın ve doğru delik testerisini seçin (web sitemizdeki bilgi sayfasına bakın). Borunun kaynaklı dikişinin altta yer aldığından emin olun.



2

Deligi açtıktan sonra, deliğin içindeki ve dışındaki çapakları temizleyin.



3

Döküntü ve kalıntıları esnek bir miknatis yardımıyla temizleyin.



4

Somunları, ön montajlı te'den sökün.



5

Contayı nötr bir yağlama maddesiyle yağlayın.



6

Üst muhafazayı, açılan deliğin üzerine yerleştirin.



7

Muhafazanın alt kısmın borunun etrafına yerleştirin.

Önce ilk somunu, sonra da ikinci somunu elinizle sıkın.



8

Uygun başlığa sahip darbeli anahtar yardımıyla her iki somunu da tamamen takılana kadar sıkın. Cıvataları, tork anahtarı kullanarak belirtilen torka sıkabilirsiniz. (Daha yüksek tork uygulamak, sızdırmazlığı iyileştirmeyeceği gibi parçaya zarar verebilir.) Taktığınız mekanik te'nin dengede olduğundan emin olun.



NOT: Uygun sızdırmazlık için tork standartlarına uyulmalıdır. Çok yüksek tork, kaplinin sızdırmazlık özelliğini iyileştirmez. Aksine, cıvatalara ve muhafazaya zarar verebilir, hatta bağlantıların kopmasına neden olabilir. Çok düşük tork ise sızıntıya neden olur. Hem bağlantı kopması hem de sızıntı, yaralanmaya ve kayba neden olabilir.

YİVLİ ÜRÜNLER - MATERYALLER

**Muhafaza ve bağlantı elemanı**

Standart muhafazalarımız ve bağlantı elemanlarımız düktil demirden yapılmış olup ASTM A-536, Sınıf 65-45-12'ye uygundur.

Bu malzemenin minimum çekme gerilimi 65.000 PSI (448MPa), minimum akma dayanımı 45.000 PSI (310Mpa) ve minimum uzama oranı %12'dir.

**EPDM contalar**

Profit'in EPDM contaları uluslararası sertifikasyonlara uygun olup 110°C (230°F) sıcaklıkta 45 gün (1080 saat) boyunca yaşlandırma testine tabi tutulmuştur. Dahası, contalar, -40°C (-40°F) derecede 4 gün (96 saat) boyunca donma testine tabi tutulmuştur.

Bileşim: EPDM, silikonsuz

Renk: Siyah

Çalışma sıcaklığı: -34°C ila +110 °C

Kaplama

Kırmızı boya kaplama RAL 3000, EPD Epoksi kaplama veya sıcak daldırma galvanizli.

Profit kaplamalı ürünler, iç mekan uygulamalarında kullanılacak boru bağlantılarına yöneliktir (EN 12944-2 aşındırıcılık kategorisi C1 &C2). Deniz yakınındaki dış mekan uygulamaları için (aşındırıcılık kategorisi C3), sıcak daldırma galvanizli kaplin ve bağlantı elemanları kullanmanızı öneririz. C4 (daha tuzlu iklimler) veya üzeri aşındırıcılık kategorisindeki uygulamalar için lütfen info@profitings.eu ile iletişime geçin. Ürünlerimizi her zaman için kapalı ve kuru depolarda saklamanızı öneririz.

Cıvatalar ve somunlar

Isiya dayanıklı, karbon çeliğinden yapılmış elektroliz kaplamalı, ASTM A183/ISO 898'e uygun.

Daha fazla bilgi için lütfen teknik veri sayfamıza göz atın. Yapı sahalarında boru tesisatı bileşenlerinin montajı sırasında tork anahtarı kullanırken, lütfen aşağıdaki uygulamalı montaj prosedürlerine uyun:

1. Kaplin muhafazalarının boru yivlerinde olduğundan ve yağlanan contanın üzerinde yer aldığından emin olun.
2. Cıvataları takın ve somunları elinizle sıkın.
3. Somunları, tam olarak sıkılana kadar sırayla ve eşit şekilde sıkın. Cıvata pedindeki boşluğu eşit tutun.

Not:

- Cıvataların eşit sıkılmaması contaya zarar verebilir.
- Yağlama maddesi, mafsal montajı sırasında uygulanmalıdır.
- Daha yüksek çalışma basıncıyla veya kritik konum ya da ortamlarda bulunan boru tesisatlarında, özel bir tork anahtarı kullanılması her zaman önerilir.

YİV AÇMA SPESİFİKASYONLARI

Boru spesifikasyonları: Bağlantı elemanlarına ve kaplinlere karşılık gelen boru için yiv açmaya veya kesmeye izin verilir. Dış çap, ilgili hizmete uygun olmalıdır. Yivin boyutunun, standart tolerans aralığında olduğundan emin olun. Yiv boyutları, aşağıdaki tabloda belirtilmiştir.

| Nominal Boru Boyutu | | Dış Çap | | Conta Yuvası A | Yiv Genişliği B | Yiv Çapı C | Yiv Derinliği* D | Minimum Kalınlık T | Maksimum Yayılma F | | |
|---------------------|----------|---------|------|---------------------|---------------------|------------|------------------|--------------------|--------------------|------|-------|
| NPS (DN) | Boyut mm | + mm | - mm | Tolerans +/- 0,8 mm | Tolerans +/- 0,8 mm | Boyut | Tolerans mm | mm | mm | | |
| 1 | 25 | 33,7 | 0,41 | 0,68 | 15,9 | 7,1 | 30,2 | +0/-0,3 | 1,6 | 2,77 | 34,5 |
| 1¼ | 32 | 42,4 | 0,50 | 0,60 | 15,9 | 7,1 | 39,0 | +0/-0,4 | 1,6 | 2,77 | 43,3 |
| 1½ | 40 | 48,3 | 0,44 | 0,52 | 15,9 | 7,1 | 45,1 | +0/-0,4 | 1,6 | 2,77 | 49,4 |
| 2 | 50 | 60,3 | 0,61 | 0,61 | 15,9 | 8,7 | 57,2 | +0/-0,4 | 1,6 | 2,77 | 62,2 |
| 2½ | 65 | 76,1 | 0,76 | 0,76 | 15,9 | 8,7 | 72,3 | +0/-0,5 | 2,0 | 3,05 | 77,7 |
| 3 | 80 | 88,9 | 0,89 | 0,79 | 15,9 | 8,7 | 84,9 | +0/-0,4 | 2,0 | 3,05 | 90,6 |
| 4 | 100 | 114,3 | 1,14 | 0,79 | 15,9 | 8,7 | 110,1 | +0/-0,5 | 2,2 | 3,05 | 116,2 |
| 5 | 125 | 139,7 | 1,40 | 0,79 | 15,9 | 8,7 | 135,5 | +0/-0,5 | 2,2 | 3,40 | 141,7 |
| 6 | 150 | 165,1 | 1,60 | 0,79 | 15,9 | 8,7 | 164,0 | +0/-0,6 | 2,2 | 3,40 | 170,7 |
| 8 | 200 | 219,1 | 1,60 | 0,79 | 19,1 | 11,9 | 214,4 | +0/-0,6 | 2,4 | 4,77 | 221,5 |
| 10 | 250 | 273,0 | 1,60 | 0,79 | 19,1 | 11,9 | 268,3 | +0/-0,7 | 2,4 | 4,77 | 275,4 |

AWWA C606-06 standardına göre

* Yiv derinliği 'D' yalnızca referans amaçlı bir boyuttur. Yiv çapı 'C' korunmalıdır.

A series of horizontal dotted lines for writing notes, filling the majority of the page.

IIDARHAN

PHONE

+90 (216) 410 04 06

FAX

+90 (216) 410 34 54

E-MAIL

info@darhan.com.tr

ADDRESS

Aydınevler Mah. Kaptan Rifat Sk.
No:5 34854 Maltepe İstanbul / Turkey

WEB

www.darhan.com.tr