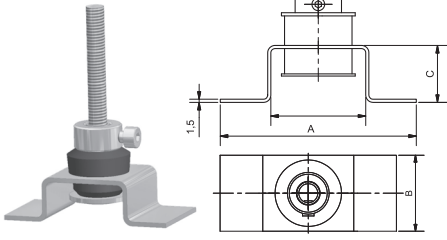


## Askı ve Vibrasyon Kontrol Elemanları

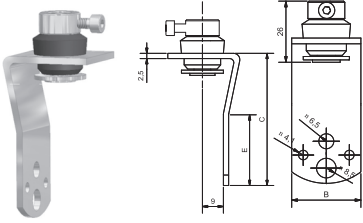
### HGH Tip Bağlantı Elemanları



**Malzeme:** Galvaniz Çelik,  
Paslanmaz Çelik (1.4301, 1.4571)  
**Kopma Dayanımı :** 2300 N  
**Max. Taşıma Yüğü :** 250 N

MODEL	A	B	C	ROT ÇAPI	SHORE
18/15	55	18	15	M6	50±5
30/15	55	30	15	M6	50±5
40/13	94,5	40	13	M8	40±5
40/25	94,5	40	25	M8	40±5

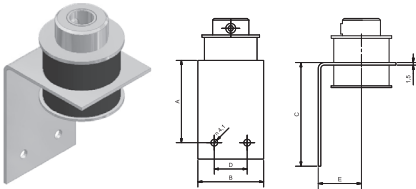
### HGW Tip Bağlantı Elemanları



**Malzeme:** Galvaniz Çelik,  
Paslanmaz Çelik (1.4301, 1.4571)  
**Kopma Dayanımı :** 40/75 250 N  
**Max. Taşıma Yüğü :** 30/60 150 N, 40/75 205 N

MODEL	B	C	E	ROT ÇAPI	SHORE
30/60	30	60	32	M6	50±5
40/75	40	75	42	M8	40±5

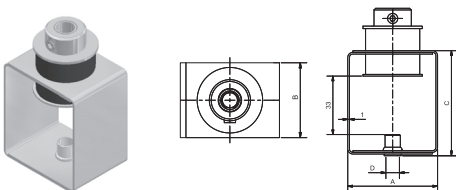
### HGW/L Tip Bağlantı Elemanları



**Malzeme:** Galvaniz Çelik,  
Paslanmaz Çelik (1.4301, 1.4571)  
**Kopma Dayanımı :** 2300 N  
**Max. Taşıma Yüğü :** 250 N

MODEL	A	B	C	D	E	ROT ÇAPI	SHORE
40/20	10	40	20	20	25	M8	40±5
40/40	30	40	40	20	25	M8	40±5
40/60	50	40	60	20	25	M8	40±5
40/100	85	40	100	20	25	M8	40±5

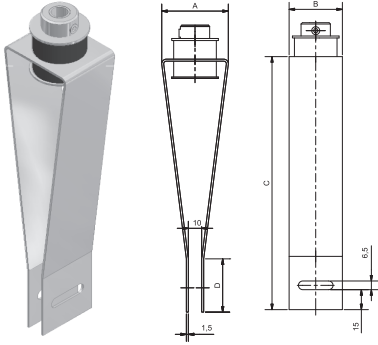
### HGG Tip Bağlantı Elemanları



**Malzeme:** Galvaniz Çelik,  
Paslanmaz Çelik (1.4301, 1.4571)  
**Kopma Dayanımı :** 2300 N  
**Max. Taşıma Yüğü :** 250 N

MODEL	A	B	C	D	H	ROT ÇAPI	SHORE
40/60	55	40	63	M6 M8	90	M8	40±5

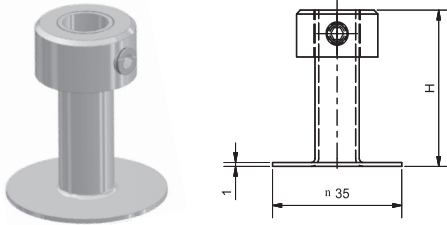
### HGU Tip B.E Tip Bağlantı Elemanları



**Malzeme:** Galvaniz Çelik,  
Paslanmaz Çelik (1.4301, 1.4571)  
**Kopma Dayanımı :** 2300 N  
**Max. Taşıma Yüğü :** 250 N

MODEL	A	B	C	D	ROT ÇAPI	SHORE
40/100	50	40	100	10	M8	40±5
40/150	50	40	150	25	M8	40±5
40/190	50	40	190	40	M8	40±5

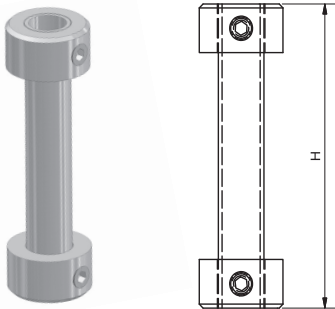
### H Tip Bağlantı Elemanları



**Malzeme:** Galvaniz Çelik,  
Paslanmaz Çelik (1.4301, 1.4571)  
**Max. Taşıma Yüğü :** 750 N

MODEL	BORU UZUNLUĞU	H	ROT ÇAPI
25	12X25	25	M8
40	12X40	40	M8
100	12X100	100	M8

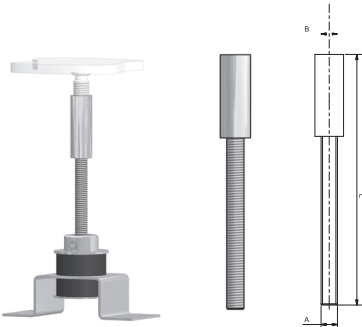
### VL/L Tip Uzatma Aparatı



**Malzeme:** Galvaniz Çelik,  
Paslanmaz Çelik (1.4301, 1.4571)  
**Max. Taşıma Yüğü :** 750 N

MODEL	BORU UZUNLUĞU	H	ROT ÇAPI
VL/50	12X50	50	M8
VL/75	12X75	75	M8
VL/100	12X100	100	M8

### GMM Uzatma Aparatı



**Malzeme:** Galvaniz Çelik,  
Paslanmaz Çelik (1.4301, 1.4571)

A	B	L
M6-M8	M8-M10	15-1000 mm.